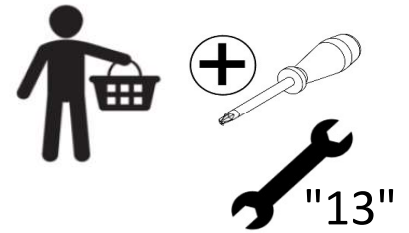
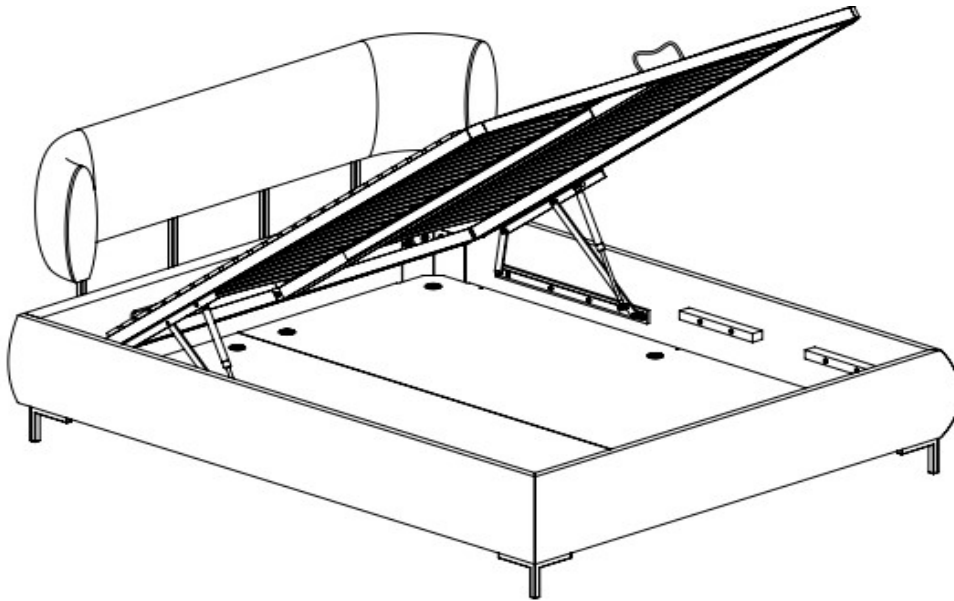


Ważne – przed rozpoczęciem montażu zapoznaj się z poniższą instrukcją



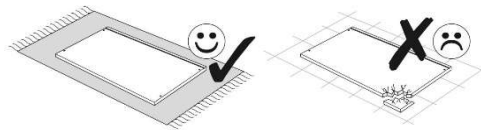
Trzymaj dzieci i zwierzęta z dala w trakcie montażu, małe części mogą spowodować uduszenie.

Aby uniknąć zarysowania produktu albo podłogi, mebel powinien być montowany na miękkim podłożu, np. dywanie.

Ważne: zalecane maksymalne równomiernie rozłożone statyczne obciążenie łóżka to 250kg

Należy utylizować opakowanie według wskazań.

Używaj mebla zgodnie z jego przeznaczeniem



Połączenia srubowe należy okresowo sprawdzać (co 3miesiące), aby upewnić się, że elementy się nie poluzowują.

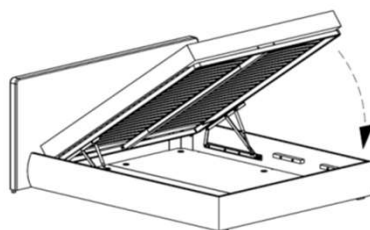
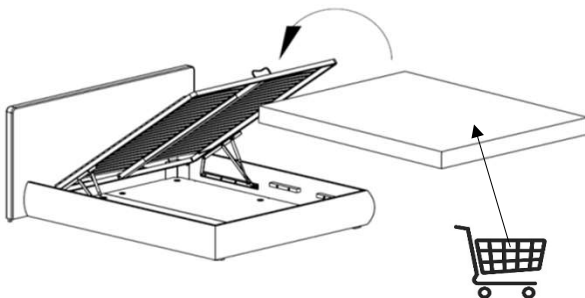
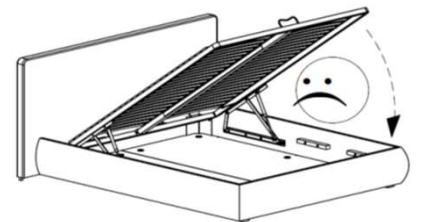
W przypadku nieodpowiedniego montażu istnieje niebezpieczeństwo wypadku



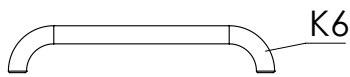
Uwaga



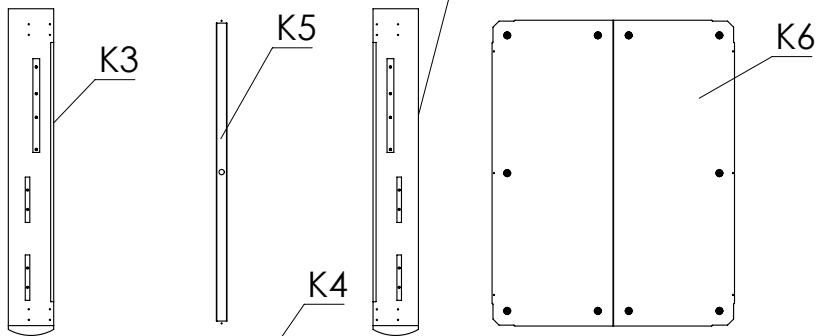
1. Łóżko posiada podnoszoną ramę, której mechanizm zawiera siłowniki gazowe wysokiego ciśnienia - niebezpieczeństwo uderzenia
2. Zachowaj szczególną ostrożność kiedy RAMA NIE jest OBCIĄŻONA materacem:
 - rama MOŻE OTWORZYĆ SIĘ SAMOCZYNNIE
 - MOŻE UDERZYĆ z dużą siłą podczas zamykania - otwierania
3. PODCZAS CODZIENNEGO URZYTEKOWANIA OTWIERAJ RAMĘ ZAWSZE Z MATERACEM
4. Upewnij się, że dzieci i zwierzęta są z dala od łóżka podczas zamykania - otwierania
5. Używaj schowka tylko wtedy, gdy rama jest w pełni uniesiona w górę
6. Nie pozostawiać dzieci i zwierzęta bez opieki, gdy rama znajduje się w pozycji "do góry"
7. Podnoś - opuszczaj ramę tylko z materacem - bez dodatkowego obciążenia. Siłowniki w które wyposażona jest rama są dobrane do ciężaru ramy z materacem.



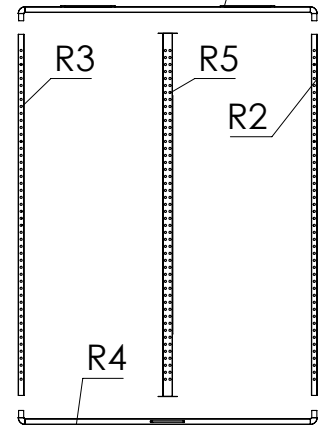
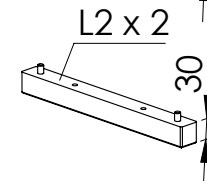
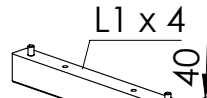
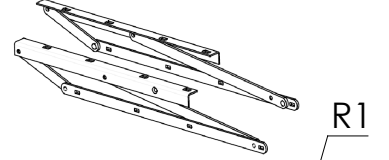
1



K2



MN x1L x1R



B1 x8

B2 x4

B3 x8

F x 8

A x32

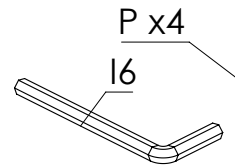
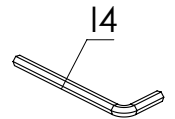
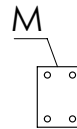
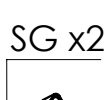
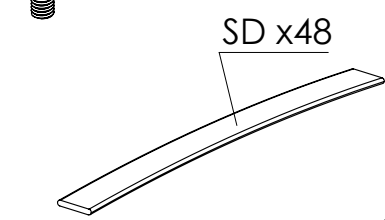
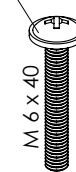
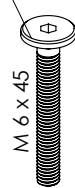
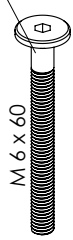
C x12

D x4

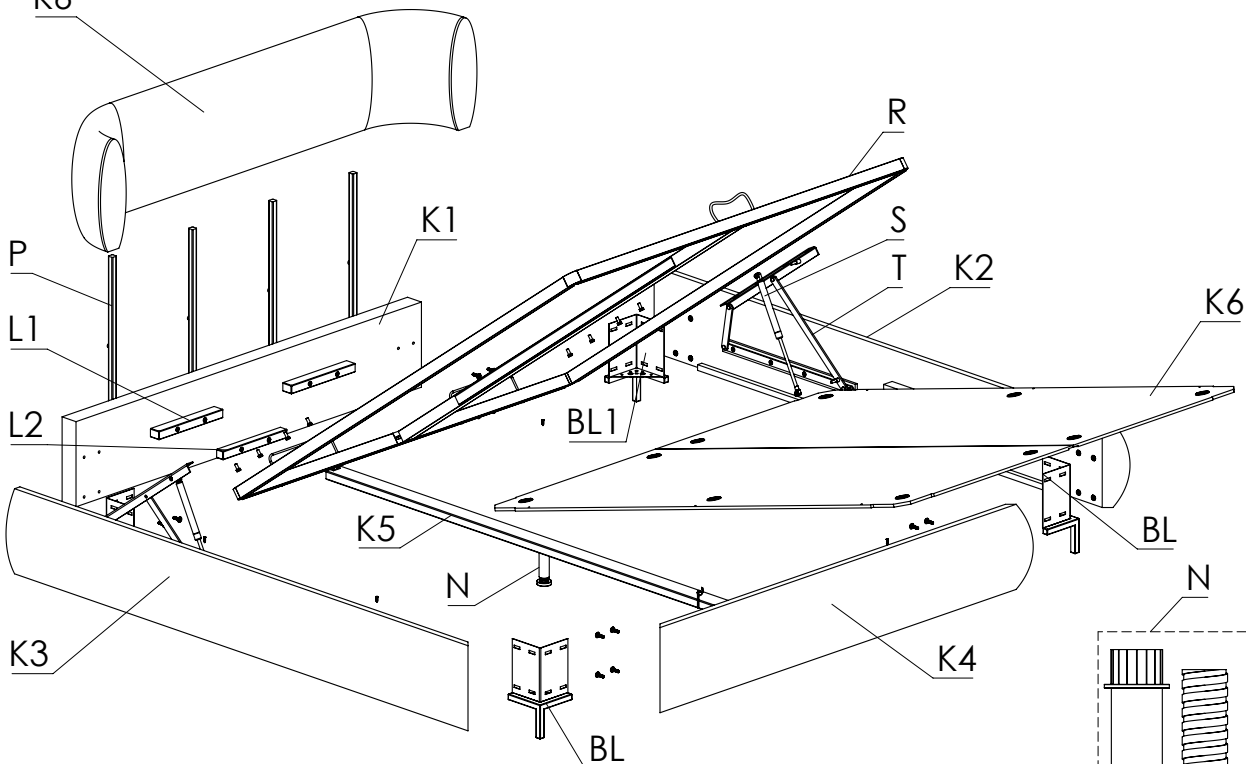
G x18

H x4

J x12



K6



K3

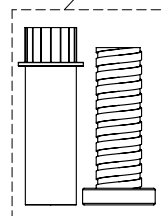
K5

N

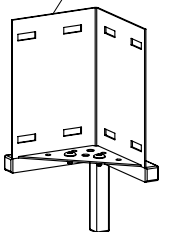
BL

K4

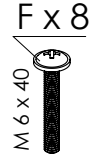
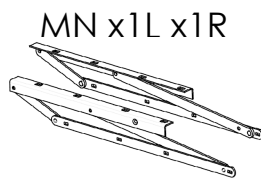
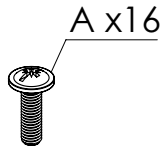
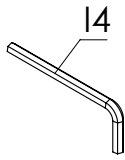
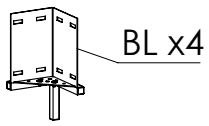
N



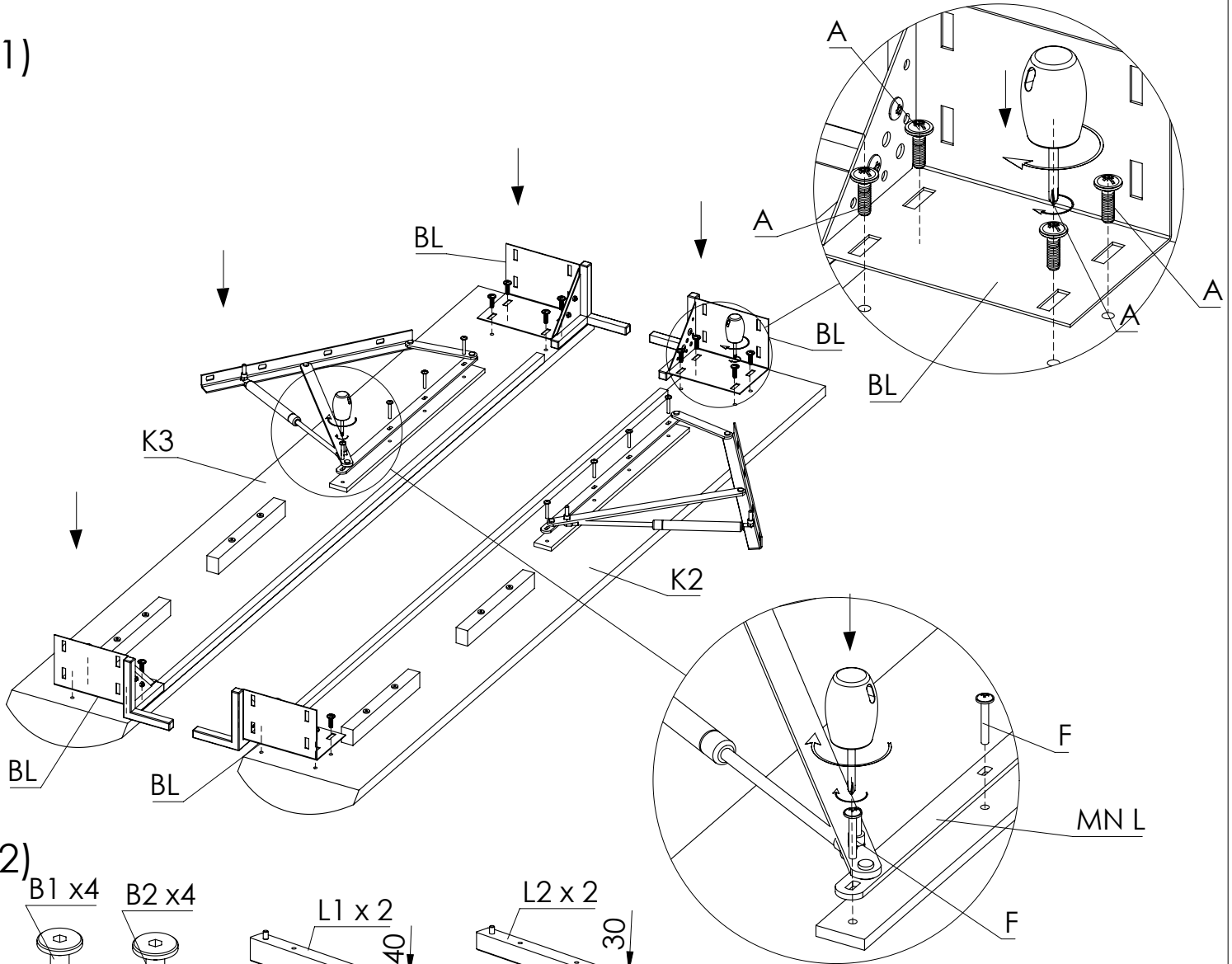
BL x4



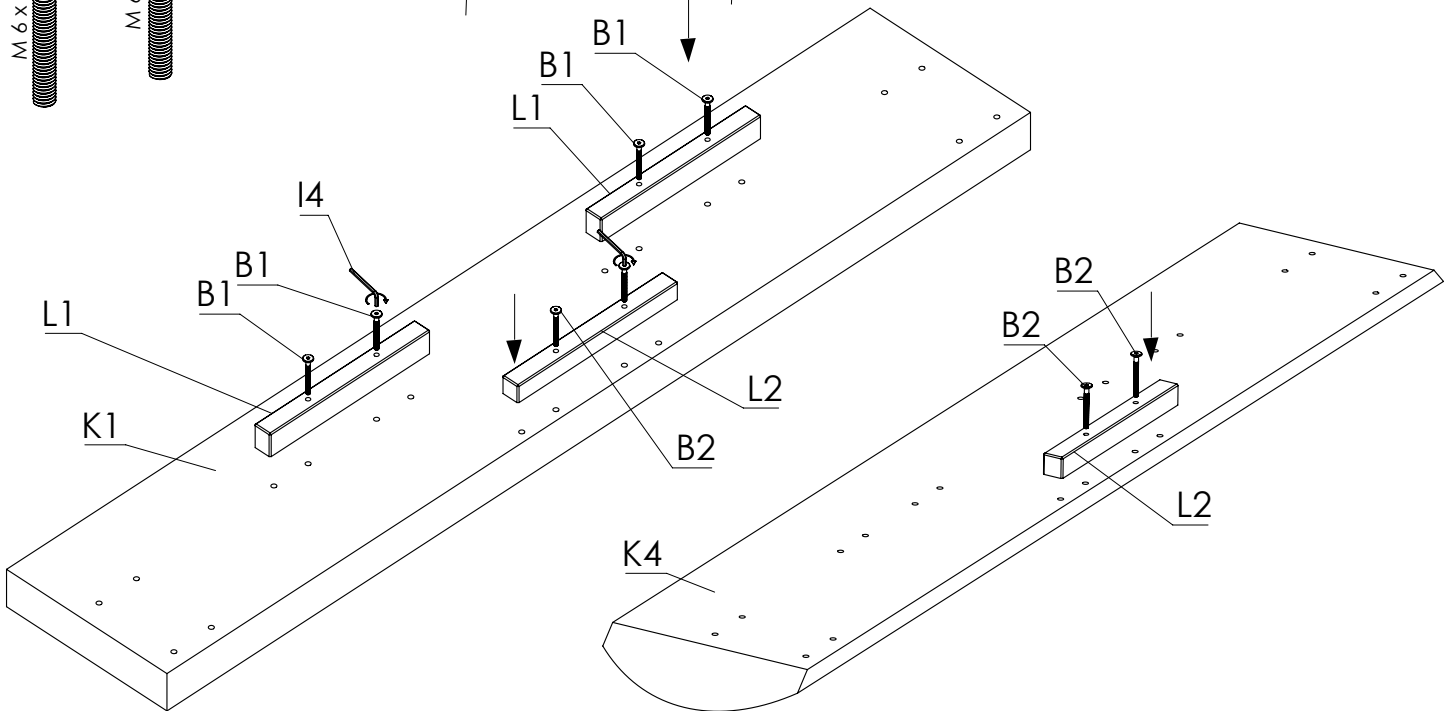
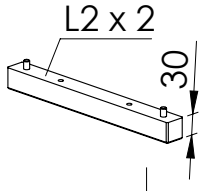
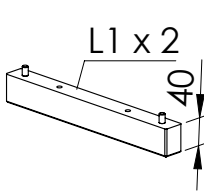
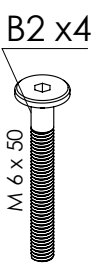
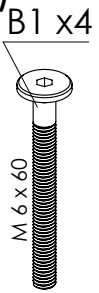
2



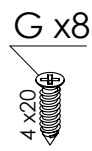
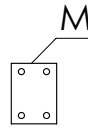
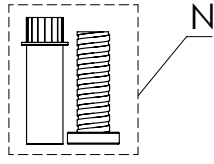
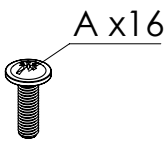
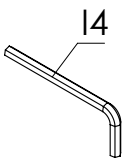
1)



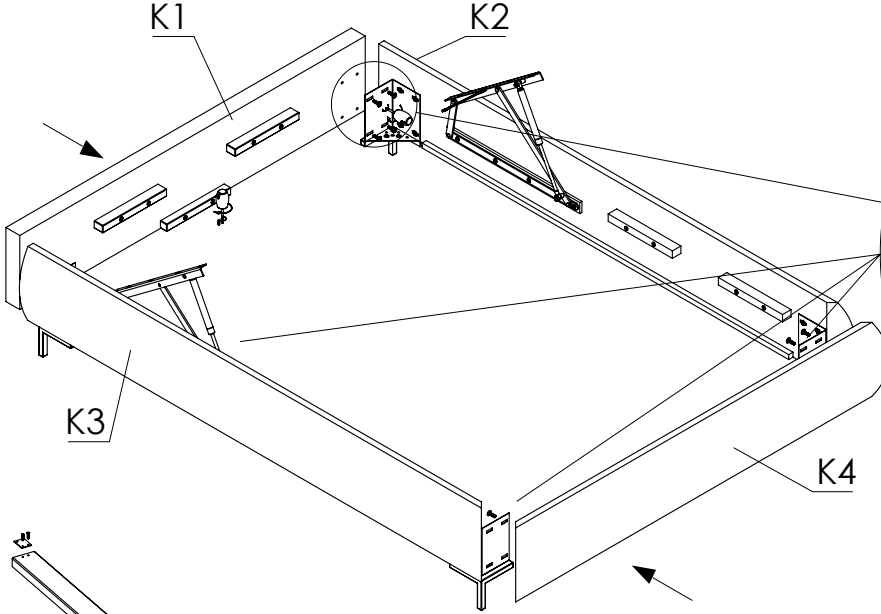
2)



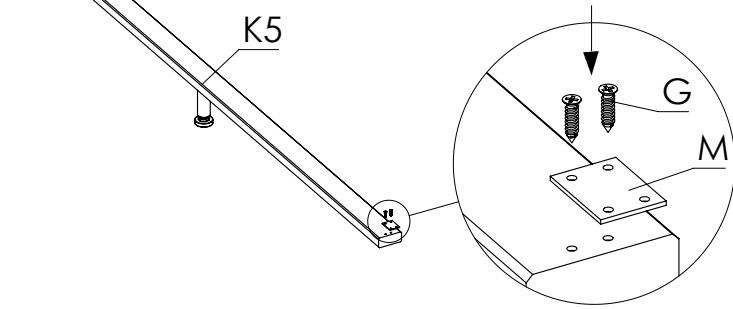
3



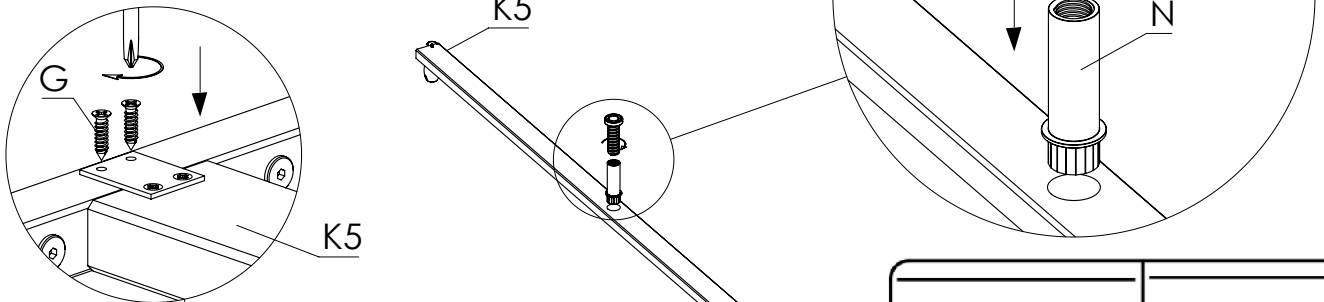
1)



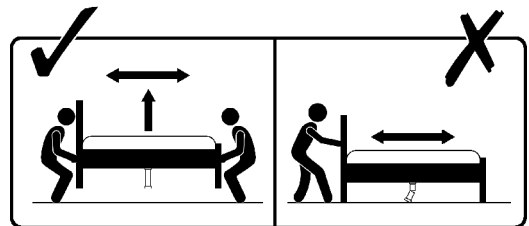
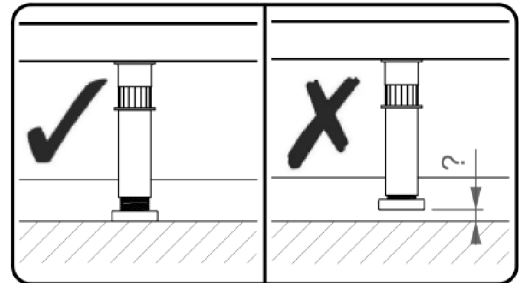
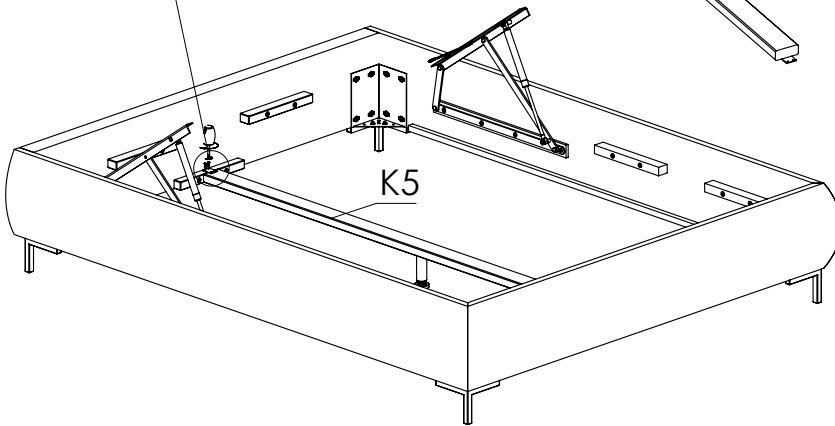
2)



3)



4)



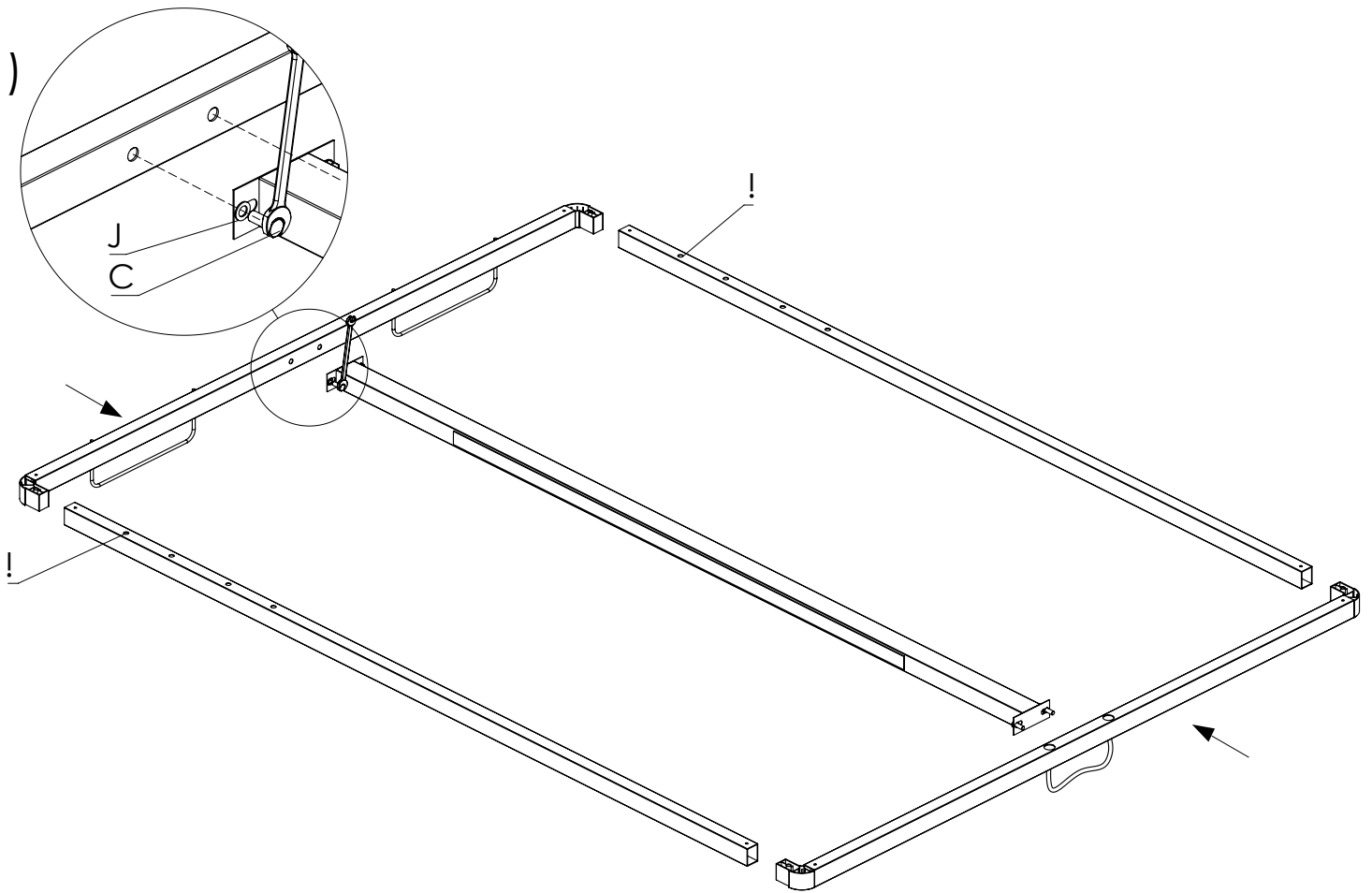
4

D x4
5 x30

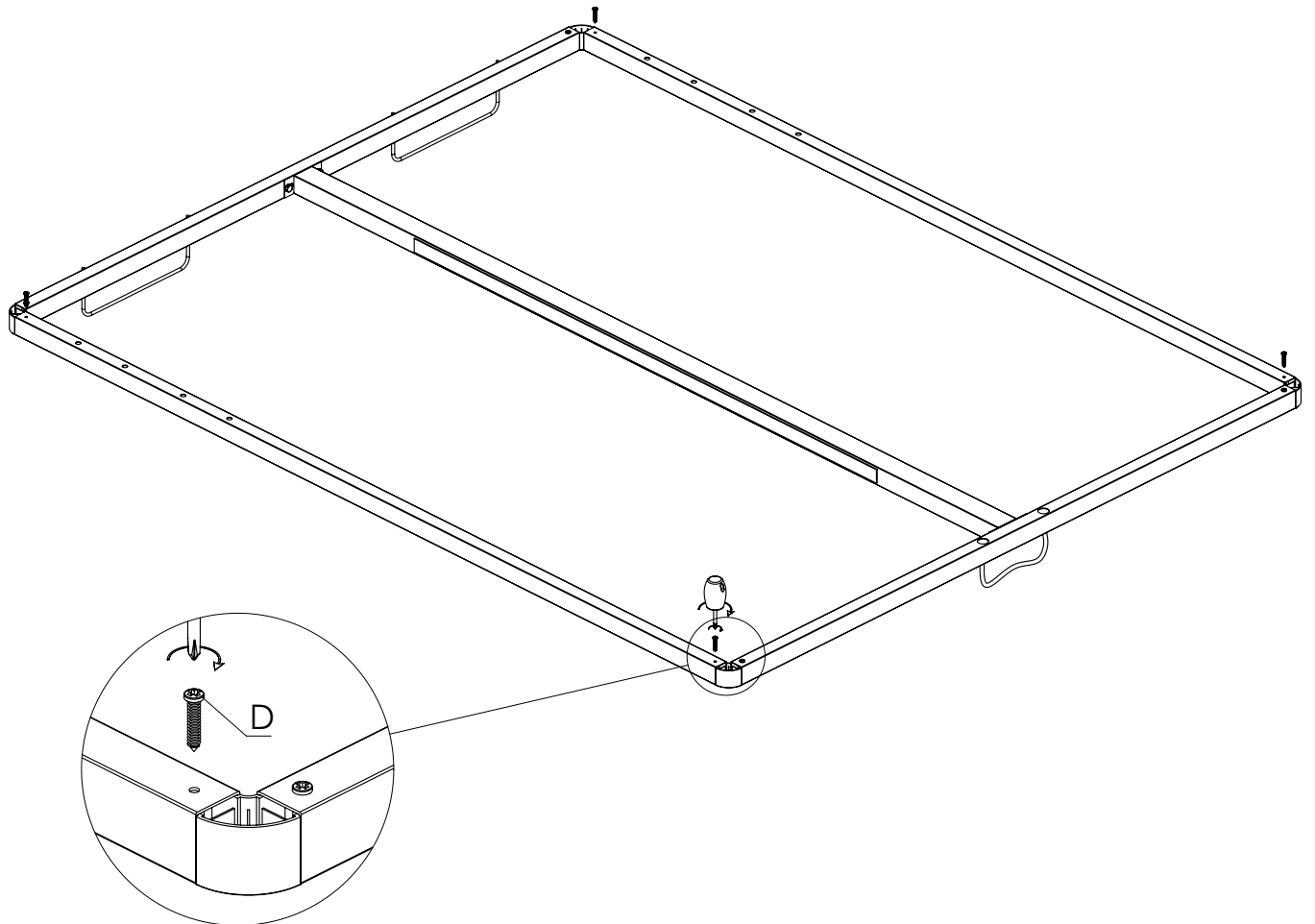
C x12
M8x20

J x12

1)

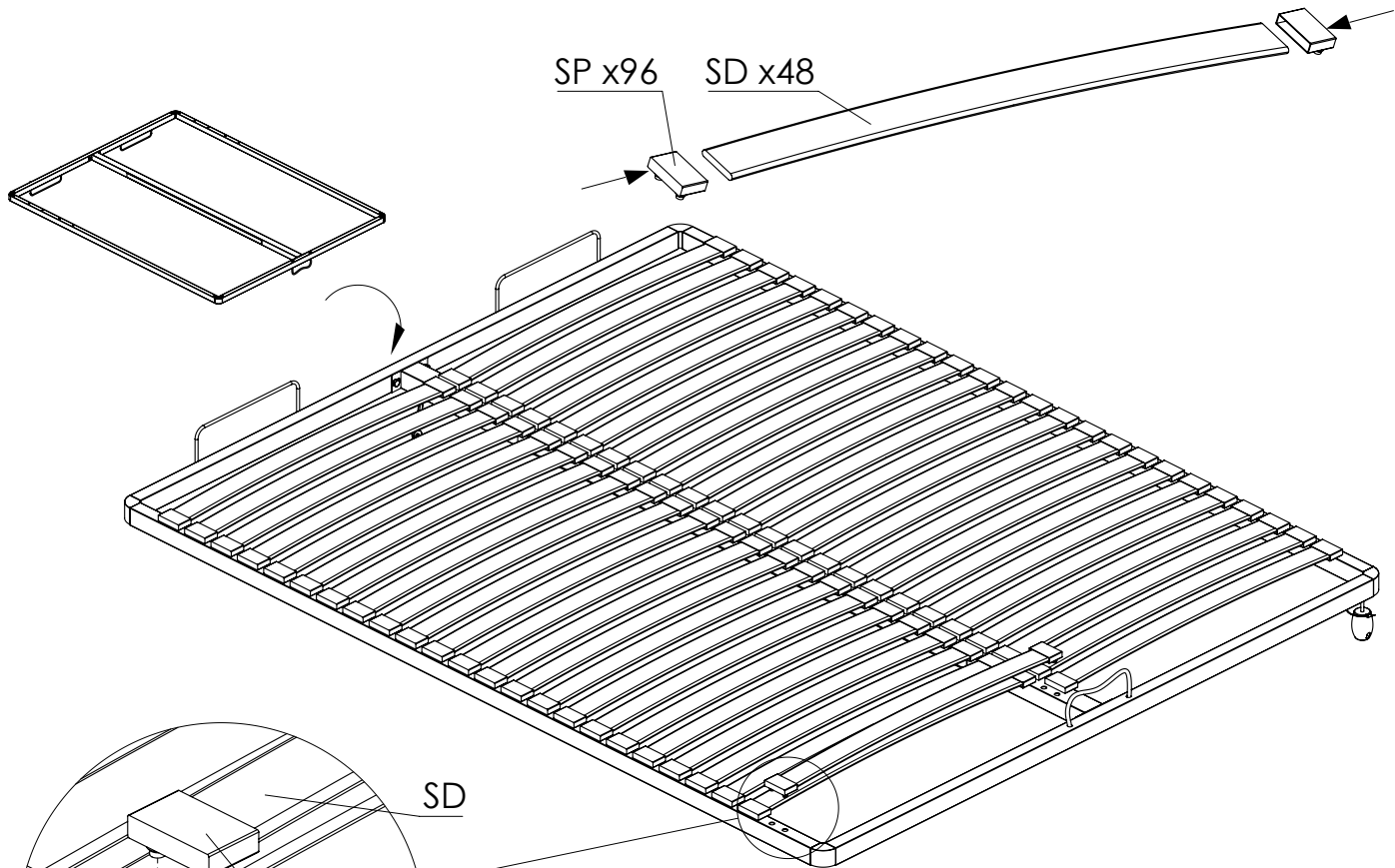


2)

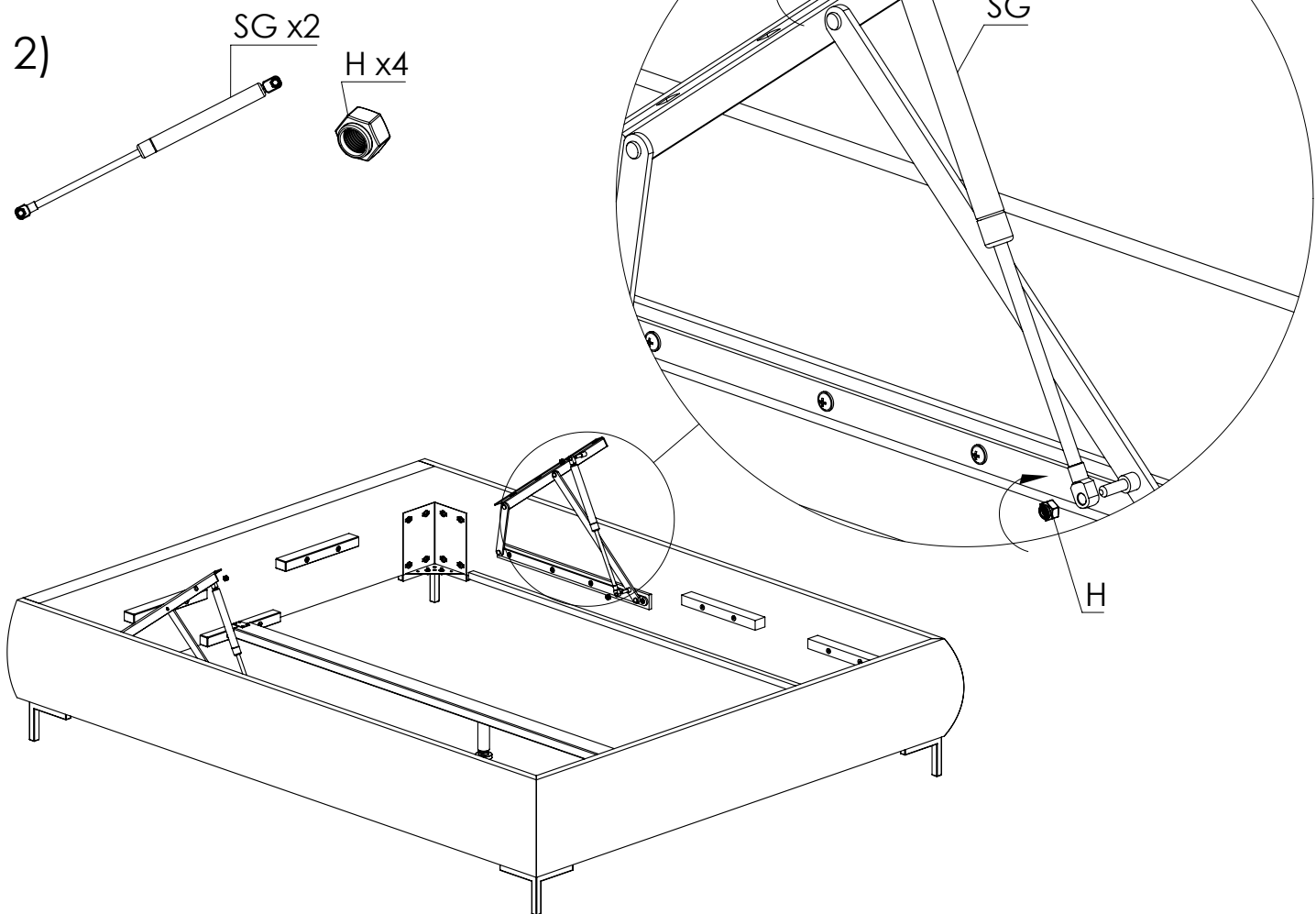


5

1)



2)



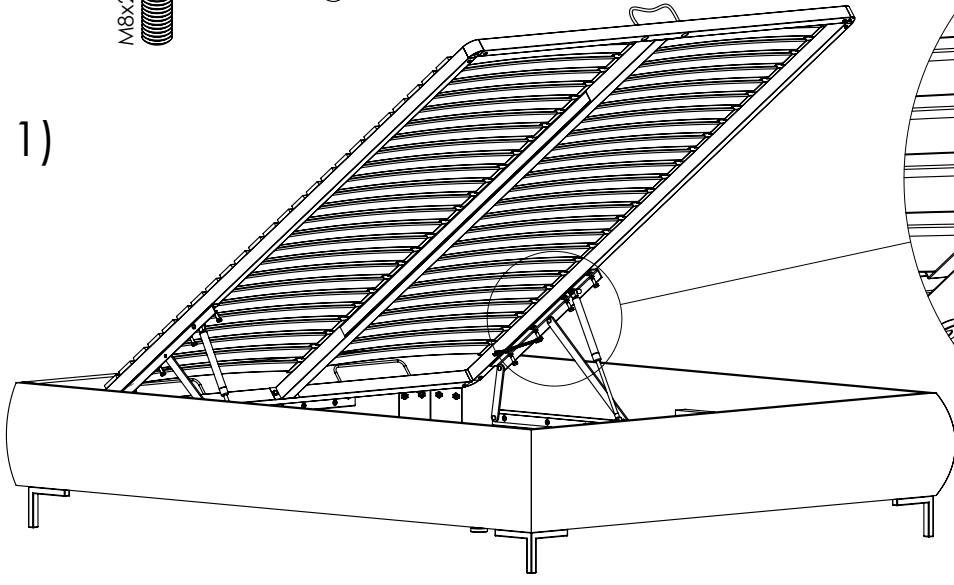
6

C x12

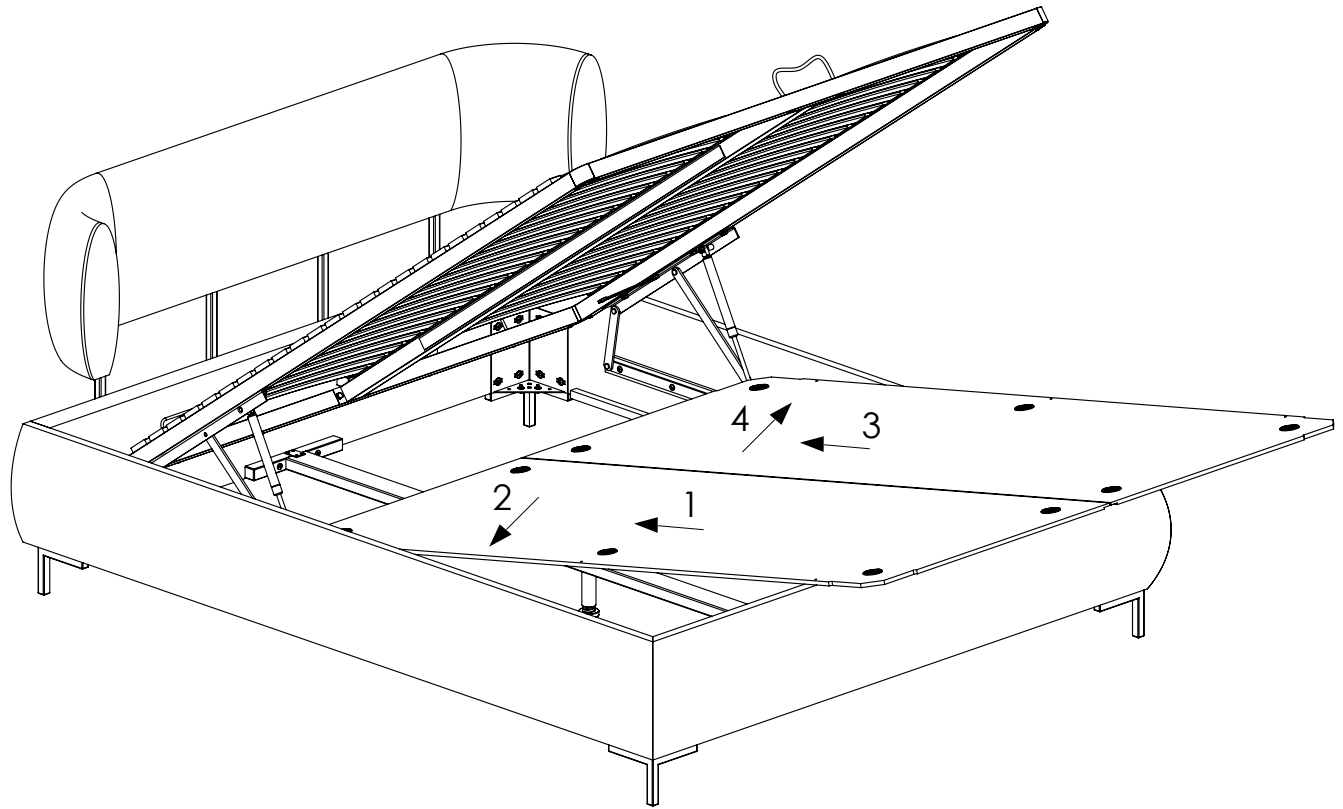
J x12



1)



2)

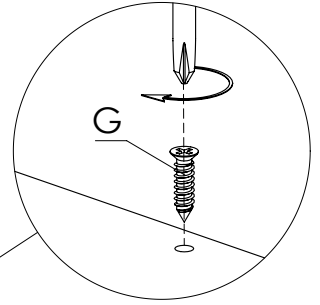
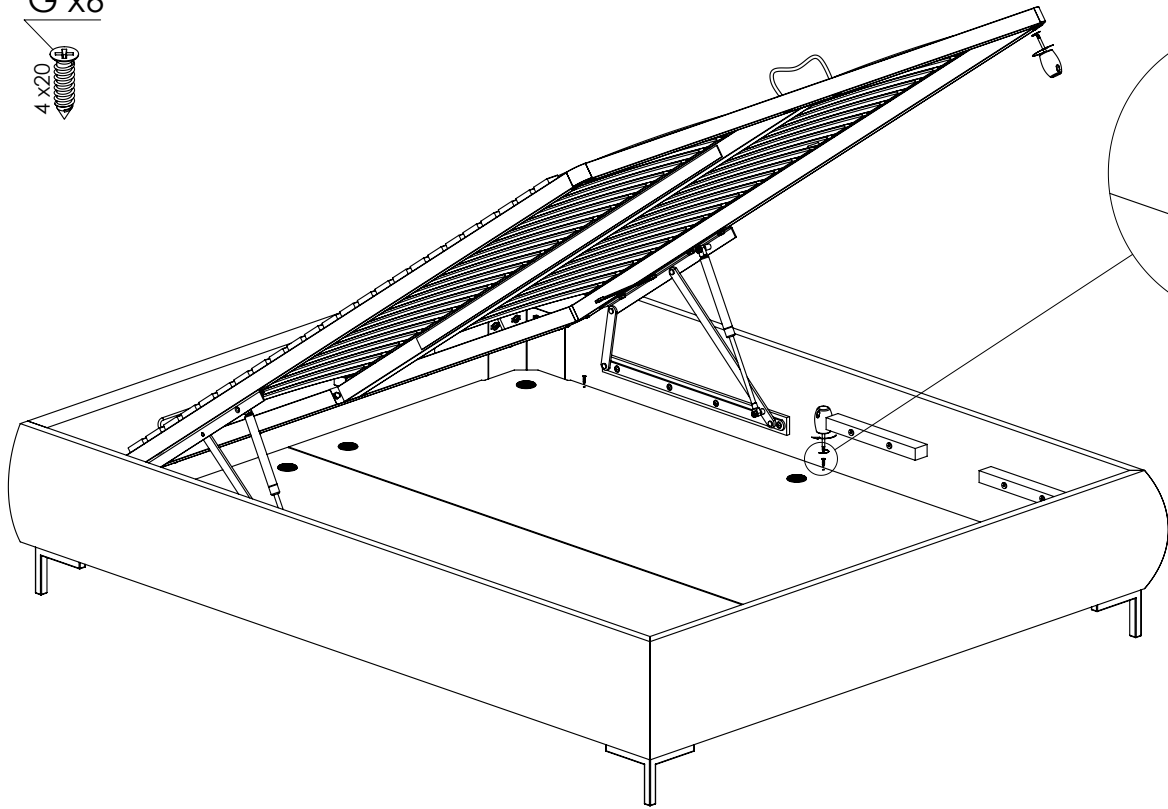


7 G x 6

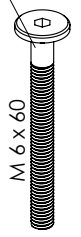


4 x 20

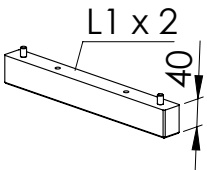
1)



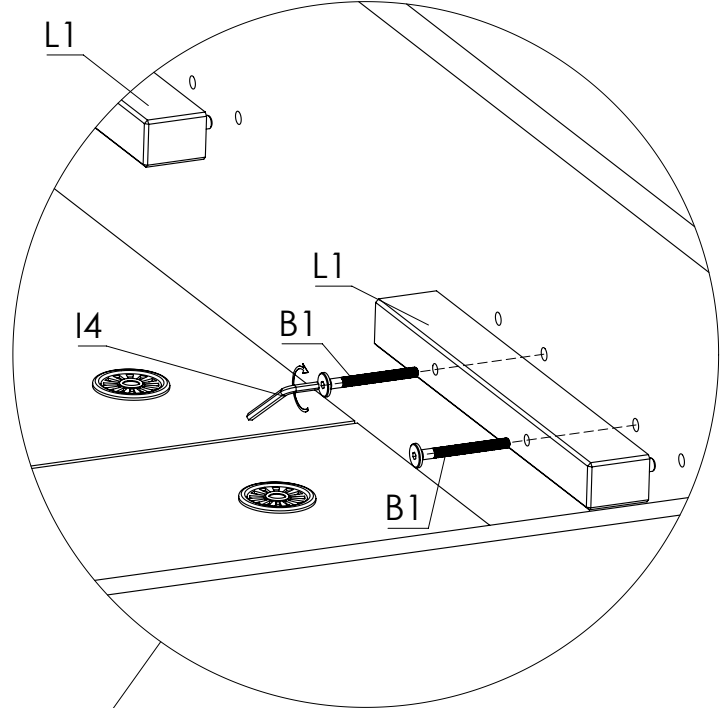
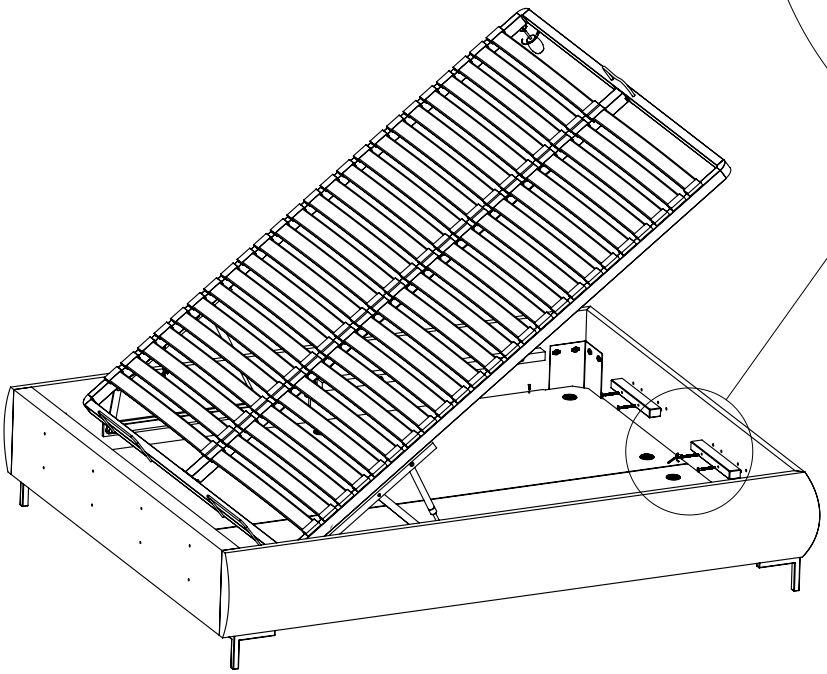
B1 x 4



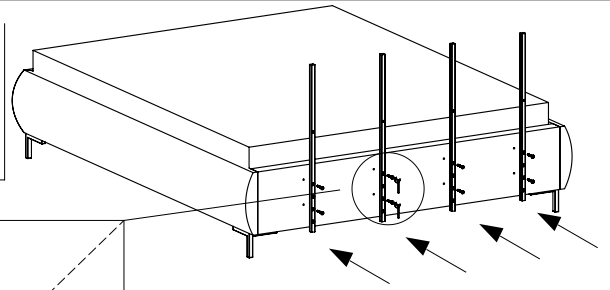
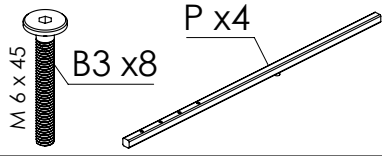
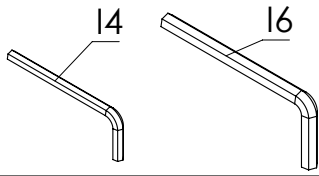
M 6 x 60



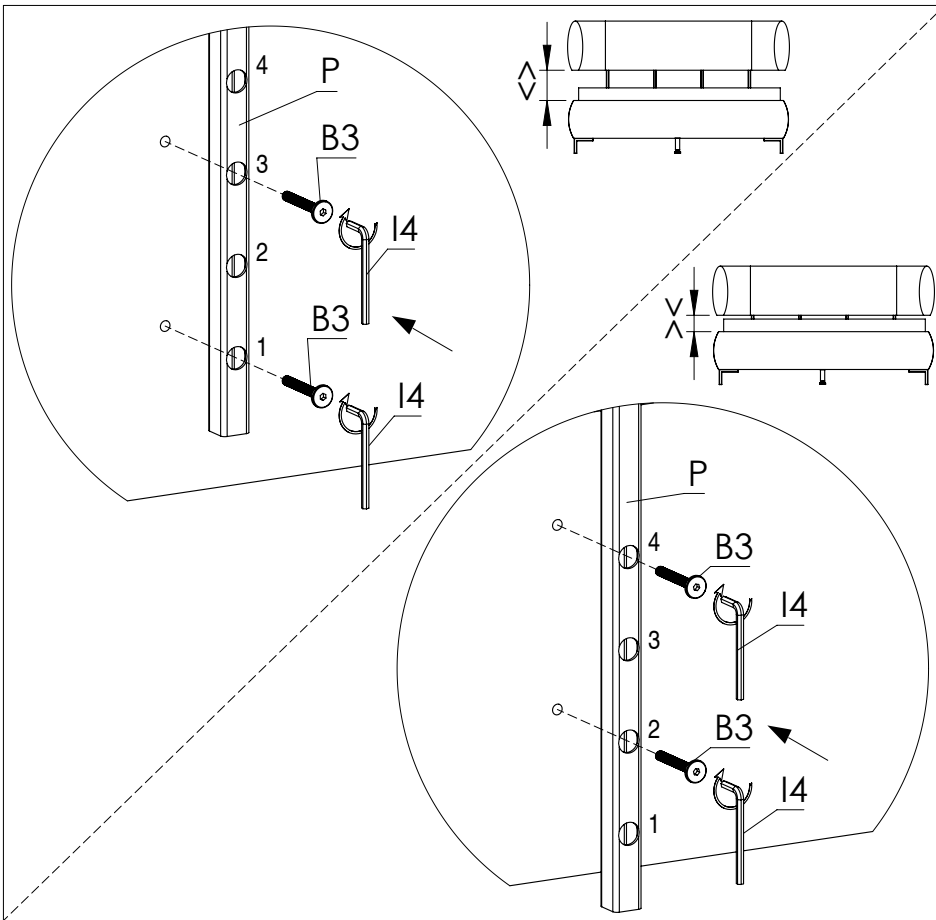
2)



8



1)



2)

