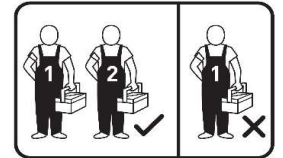
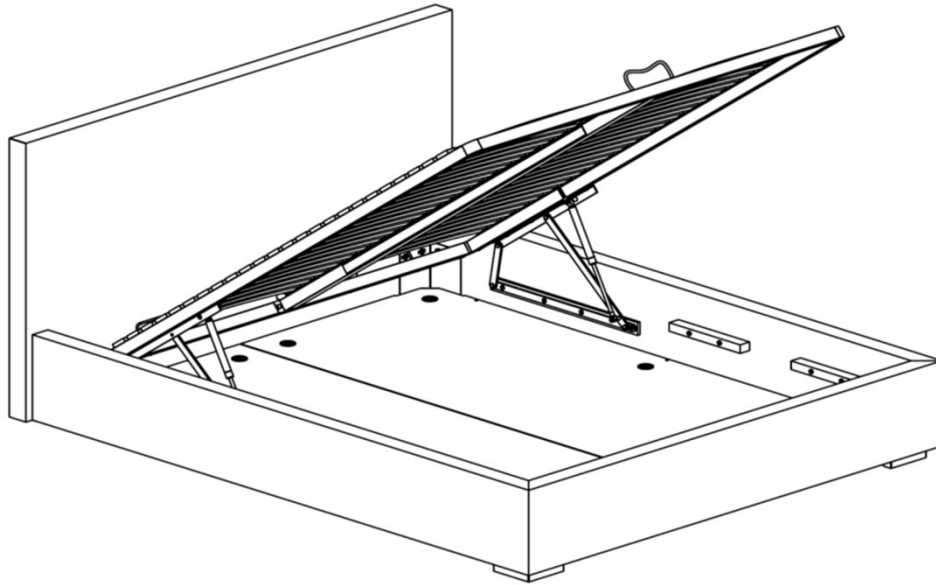


## Ważne – przed rozpoczęciem montażu zapoznaj się z poniższą instrukcją



Trzymaj dzieci i zwierzęta z dala w trakcie montażu, małe części mogą spowodować uduszenie.

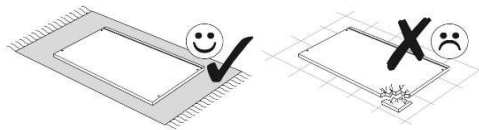
Aby uniknąć zarysowania produktu albo podłogi, mebel powinien być montowany na miękkim podłożu, np. dywanie.

Ważne: zalecane maksymalne równomiernie rozłożone statyczne obciążenie łóżka to 250kg



Należy utylizować opakowanie według wskazań.

Używaj mebla zgodnie z jego przeznaczeniem



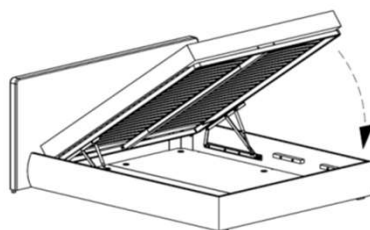
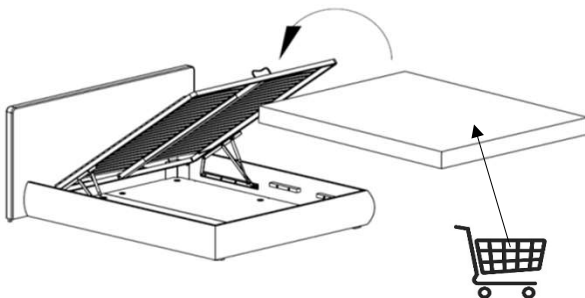
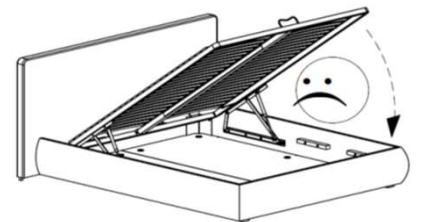
Połączenia śrubowe należy okresowo sprawdzać (co 3miesiące), aby upewnić się, że elementy się nie poluzowują.

W przypadku nieodpowiedniego montażu istnieje niebezpieczeństwo wypadku

## Uwaga

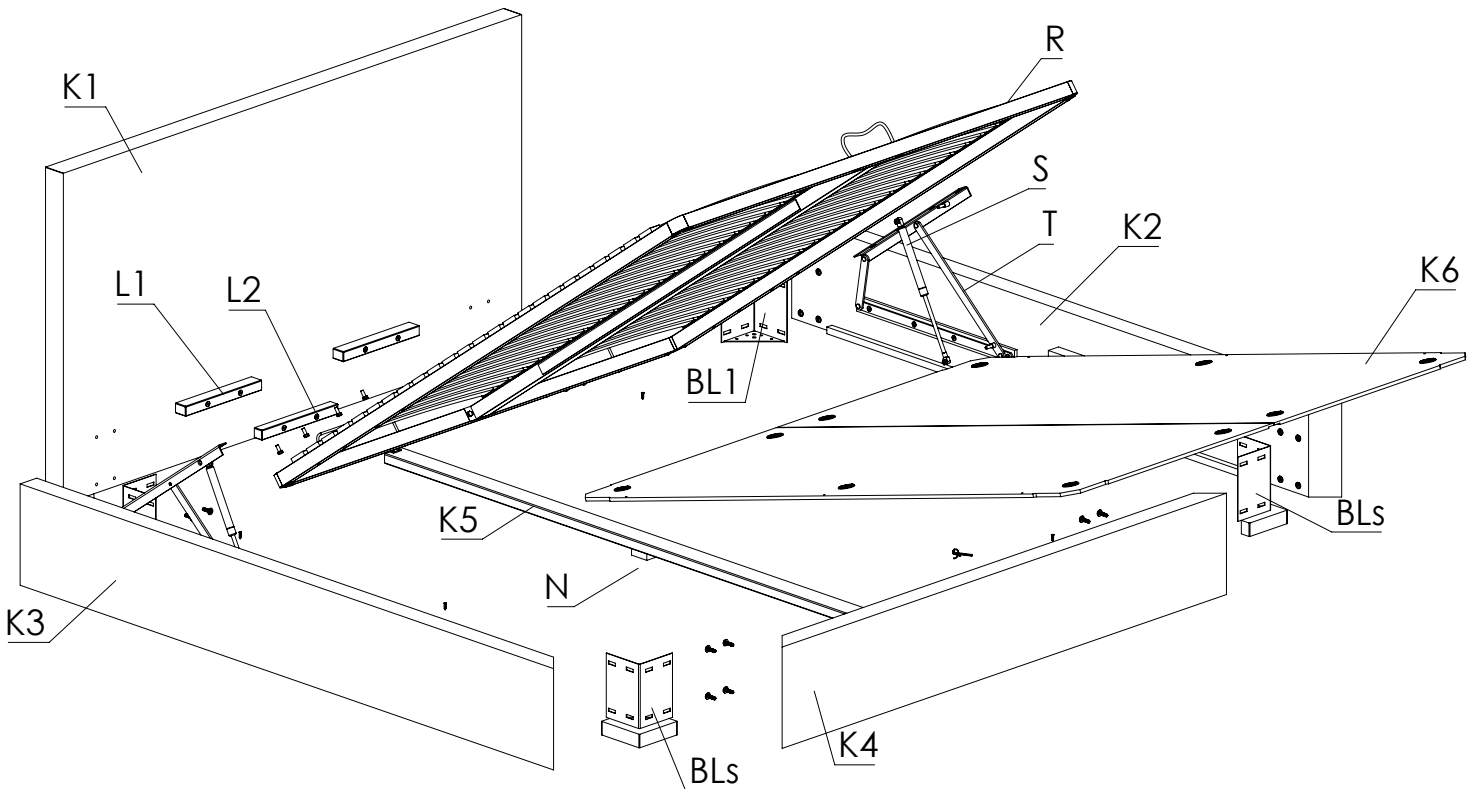
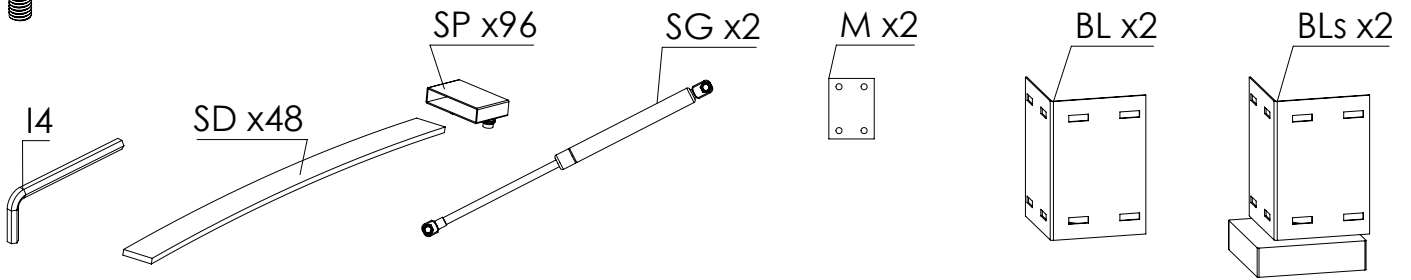
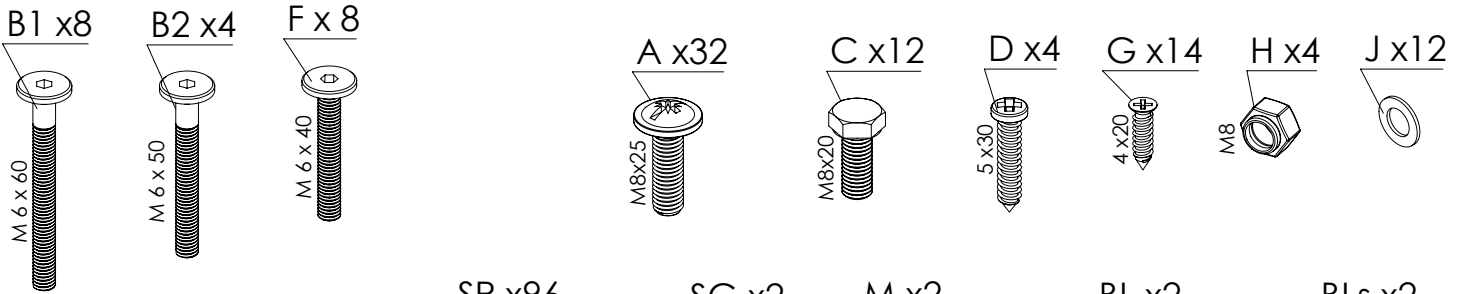
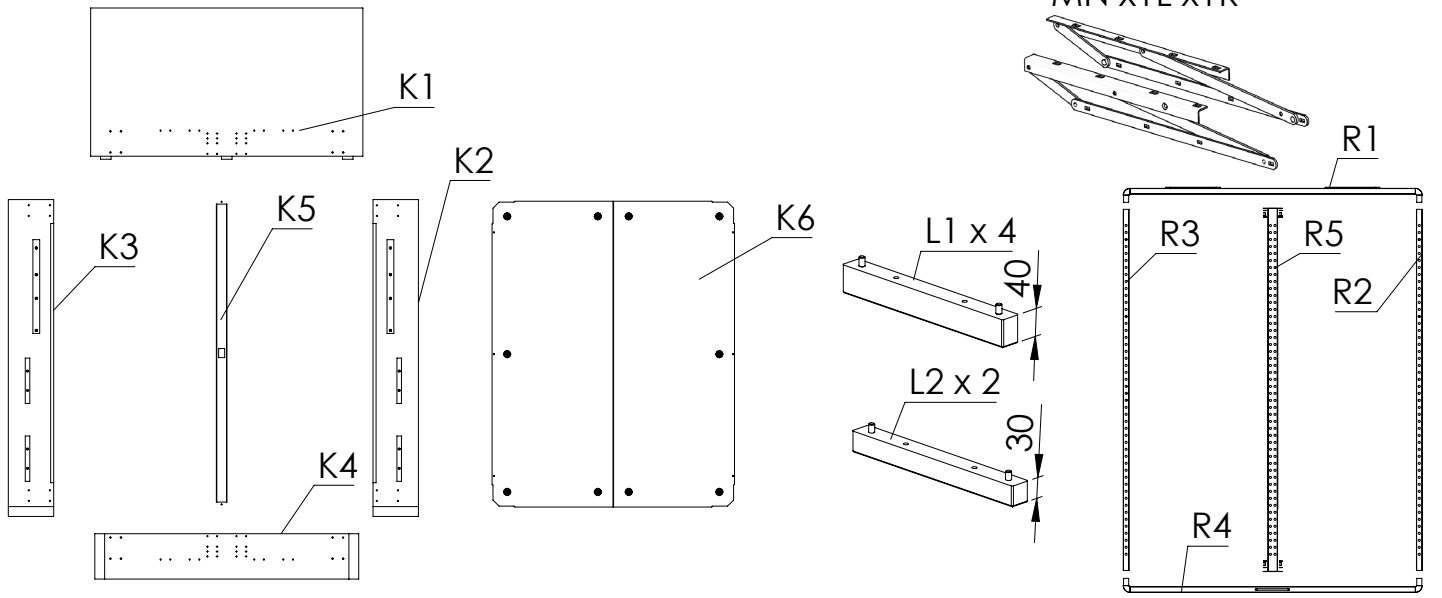


1. Łóżko posiada podnoszoną ramę, której mechanizm zawiera siłowniki gazowe wysokiego ciśnienia - niebezpieczeństwo uderzenia
2. Zachowaj szczególną ostrożność kiedy RAMA NIE jest OBCIĄŻONA materacem:
  - rama MOŻE OTWORZYĆ SIĘ SAMOCZYNNIE
  - MOŻE UDERZYĆ z dużą siłą podczas zamykania - otwierania
3. PODCZAS CODZIENNEGO URZYTEKOWANIA OTWIERAJ RAMĘ ZAWSZE Z MATERACEM
4. Upewnij się, że dzieci i zwierzęta są z dala od łóżka podczas zamykania - otwierania
5. Używaj schowka tylko wtedy, gdy rama jest w pełni uniesiona w górę
6. Nie pozostawiać dzieci i zwierzęta bez opieki, gdy rama znajduje się w pozycji "do góry"
7. Podnoś - opuszczaj ramę tylko z materacem - bez dodatkowego obciążenia. Siłowniki w które wyposażona jest rama są dobrane do ciężaru ramy z materacem.



1

MN x1L x1R



# 2

## a)

BL x2

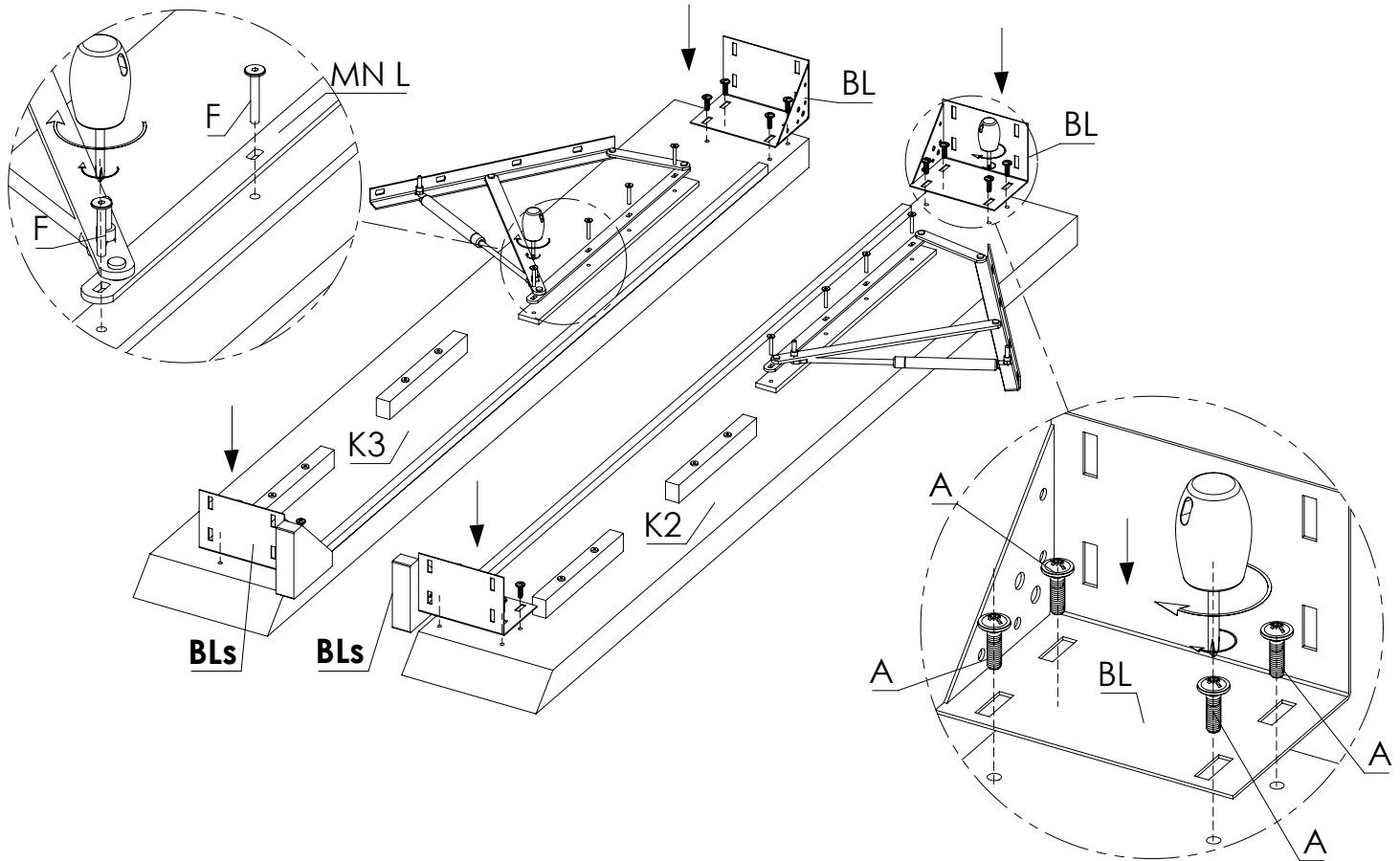
**BLs** x2

I4

A x16

MN x1L x1R

F x8  
M 6 x 40



## b)

B1 x4

B2 x4

L1 x2

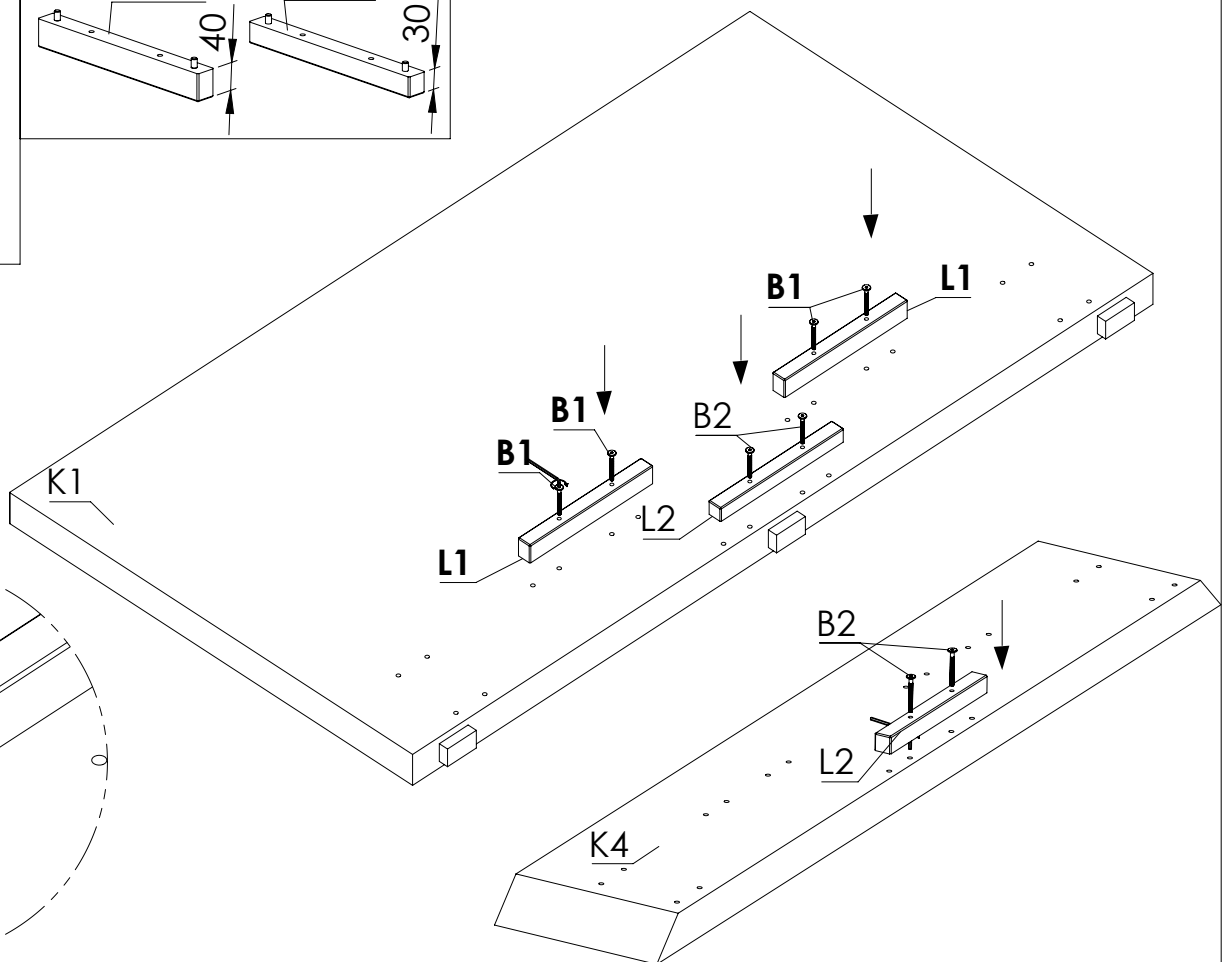
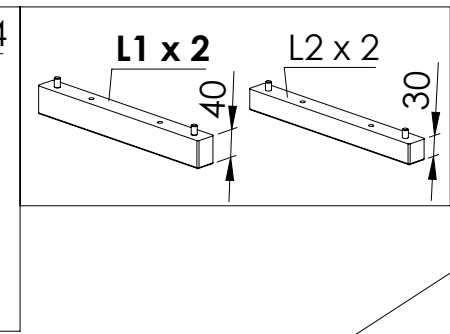
L2 x2

M 6 x 60

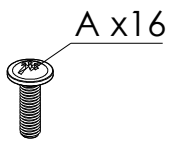
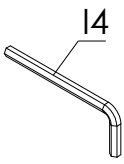
M 6 x 50

40

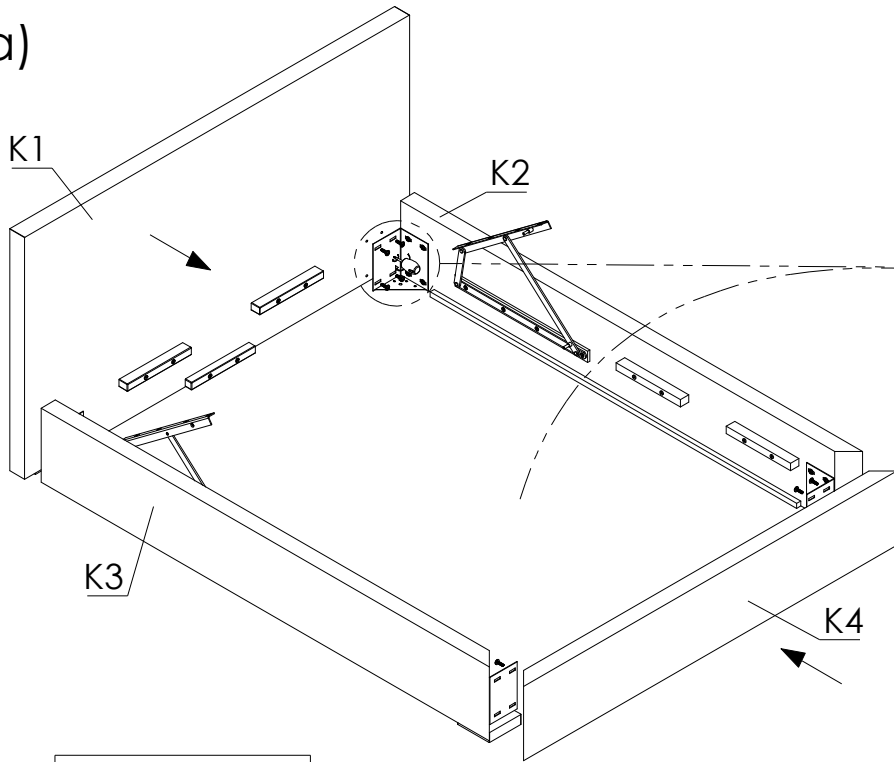
30



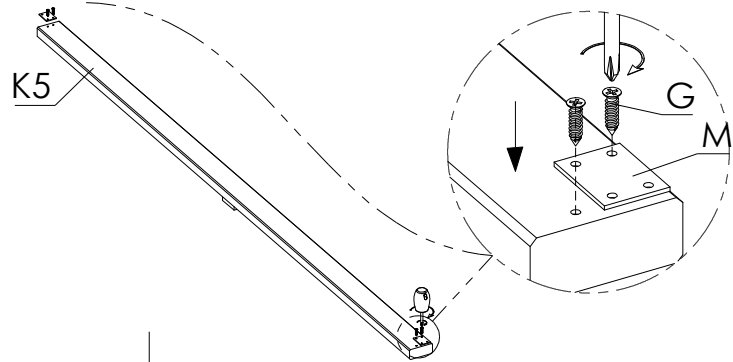
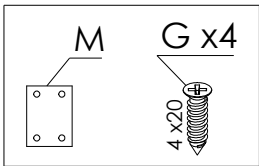
# 3



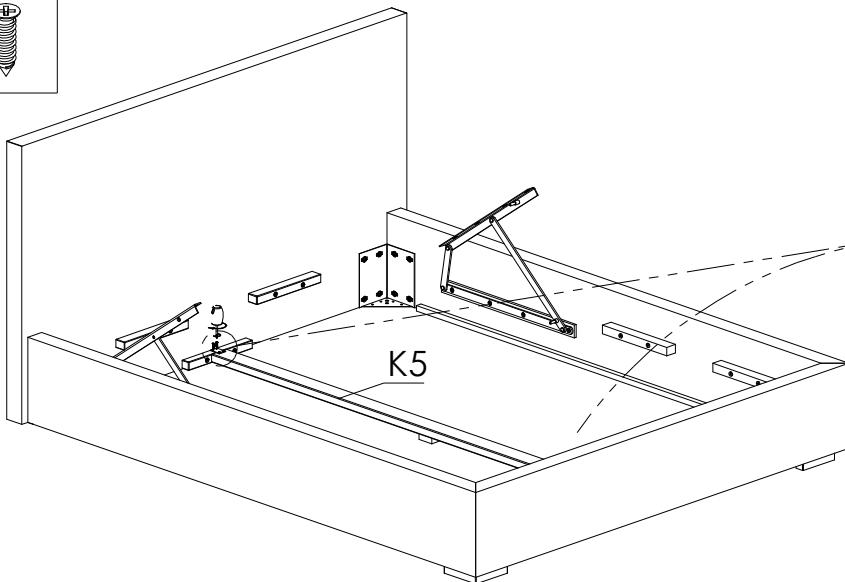
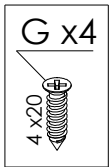
## a)



## b)



## c)

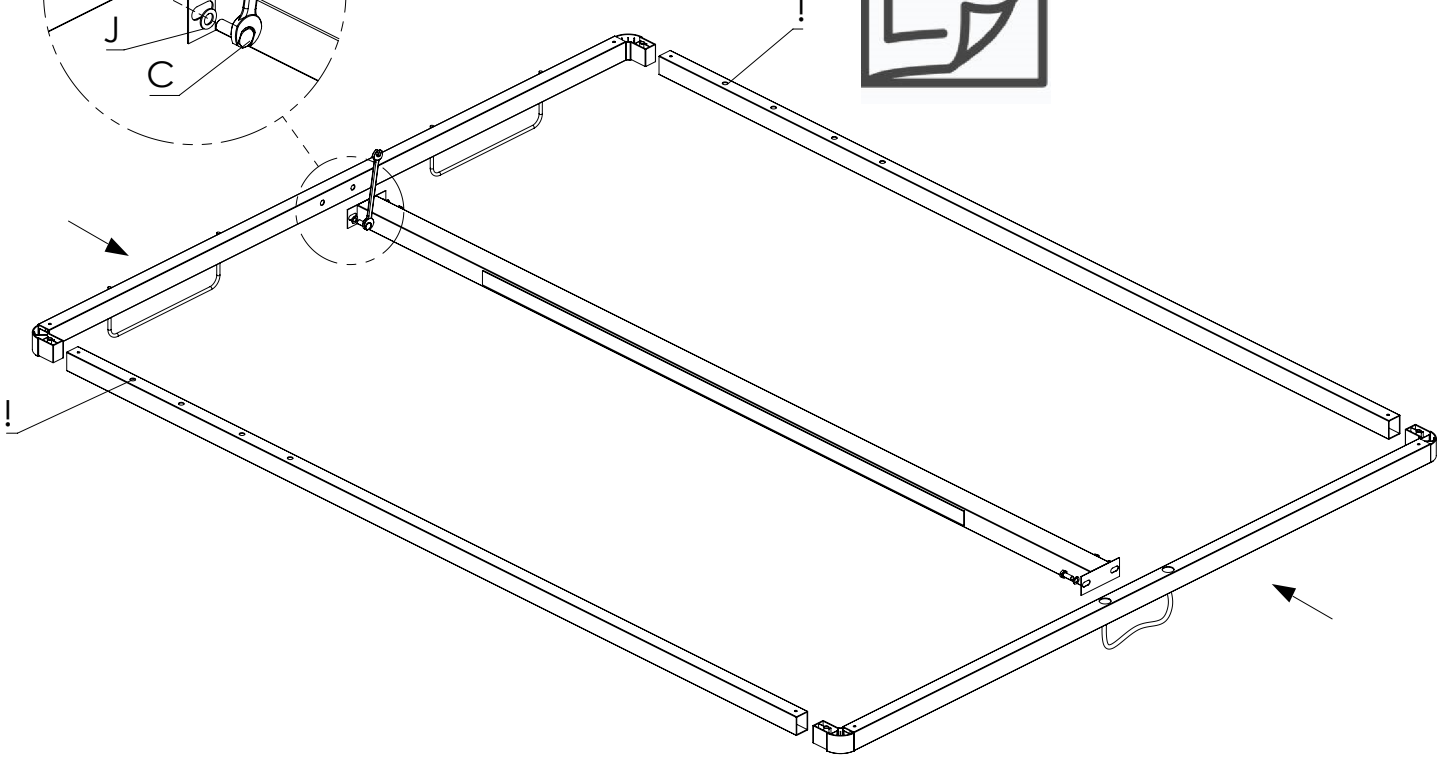
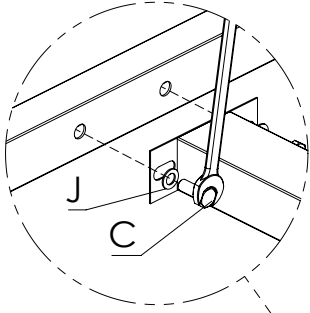


4

M8x20  
C x4

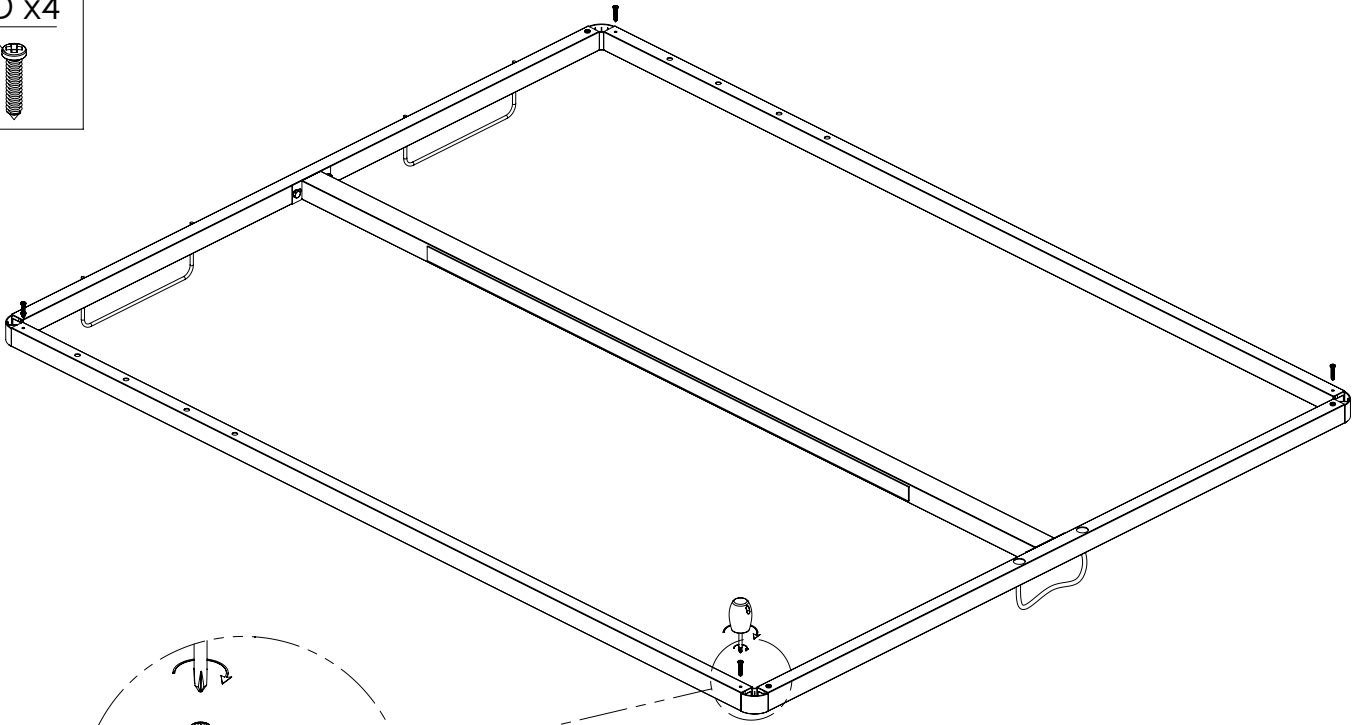
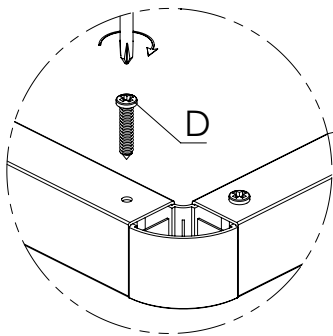
J x4

a)

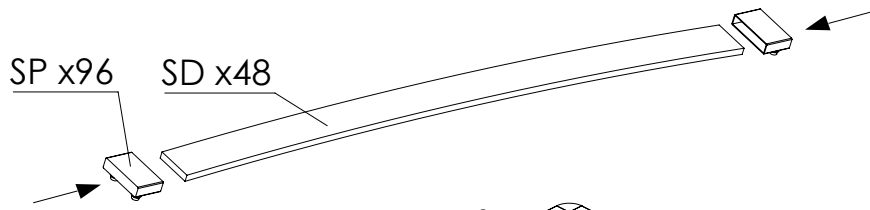


b)

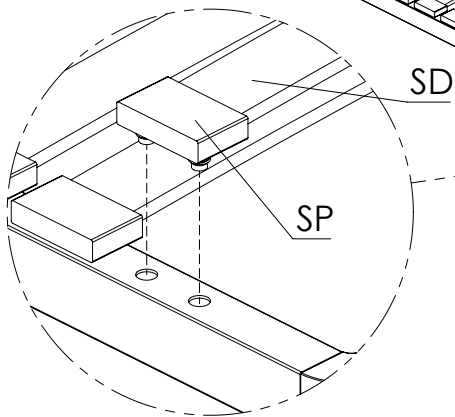
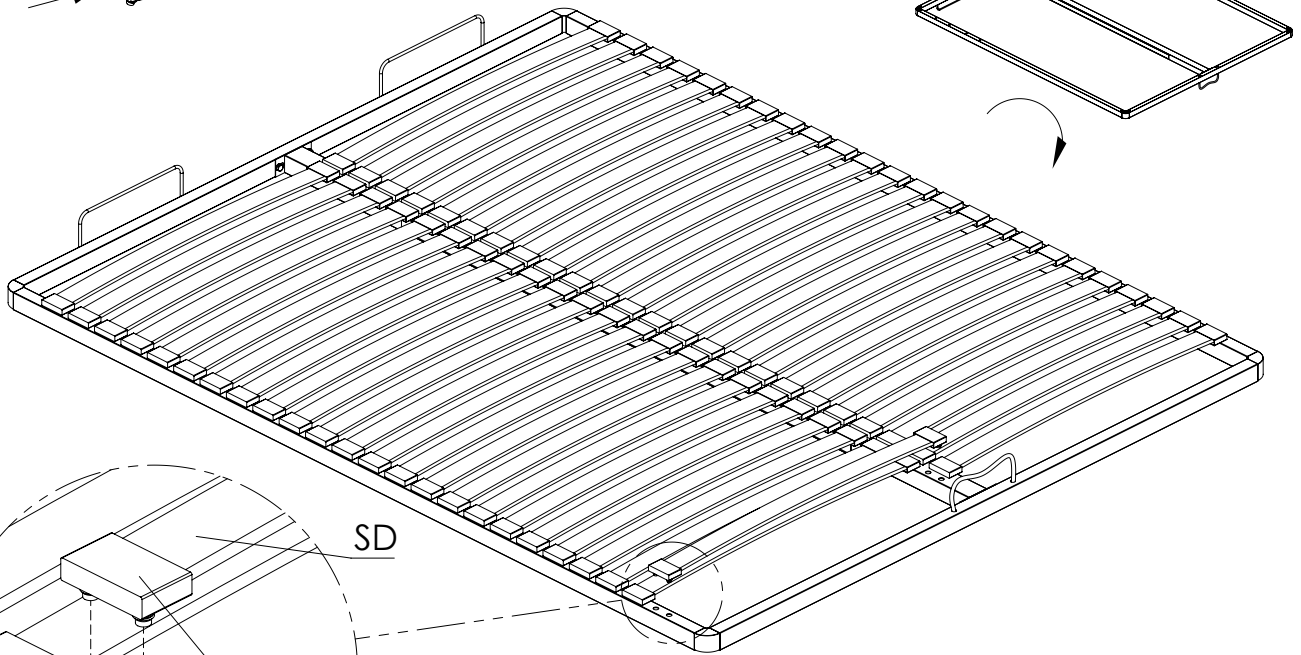
D x4  
5 x30



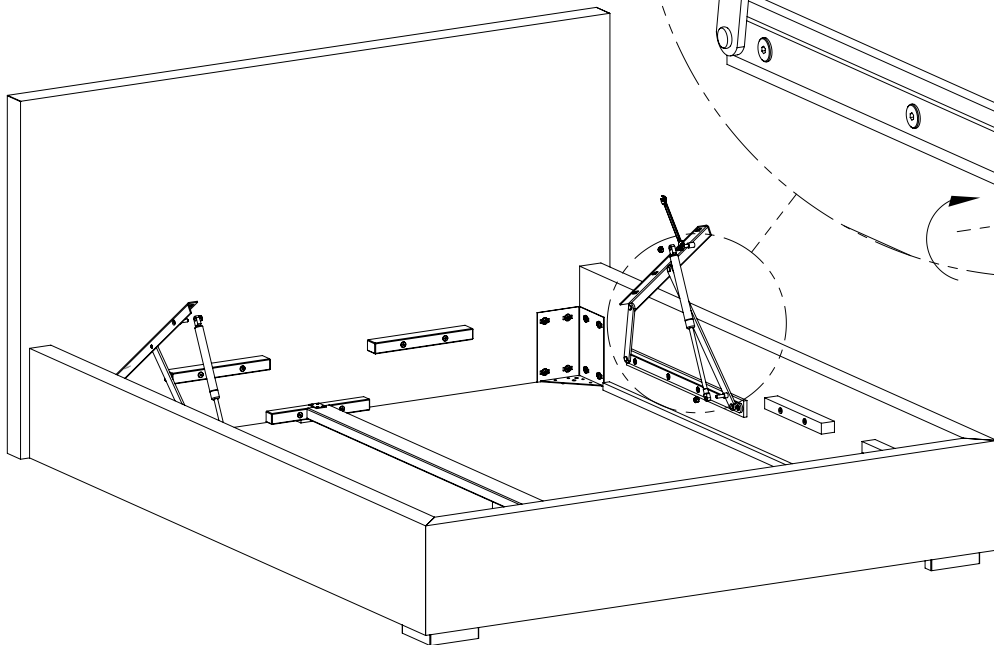
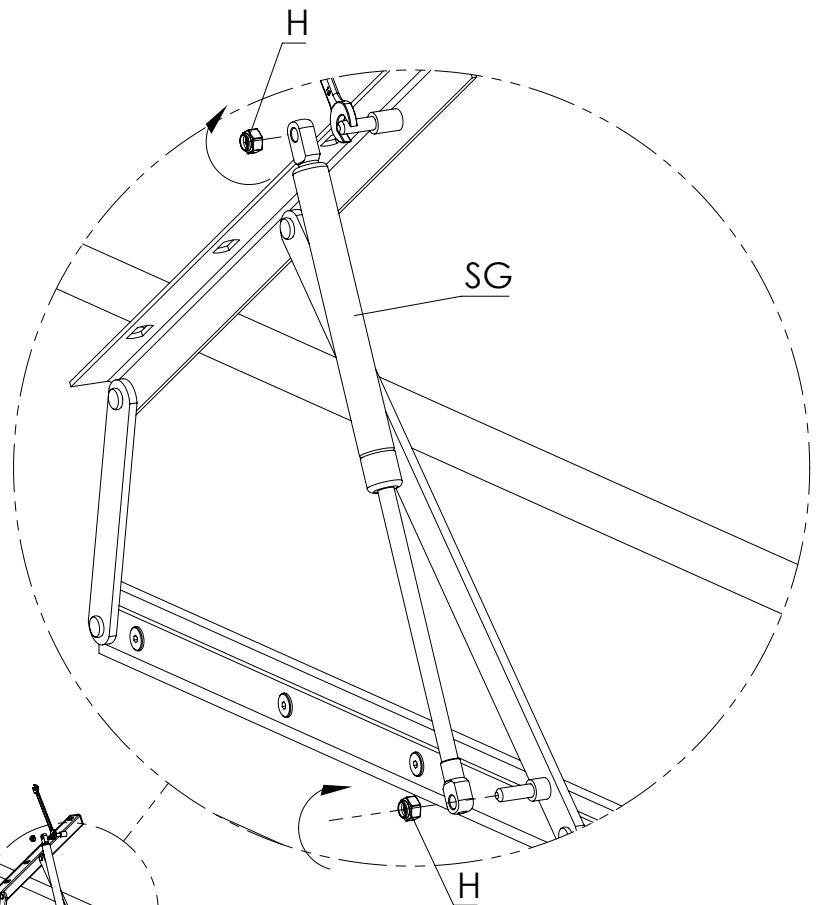
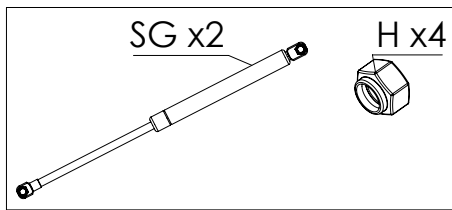
5



a)



b)



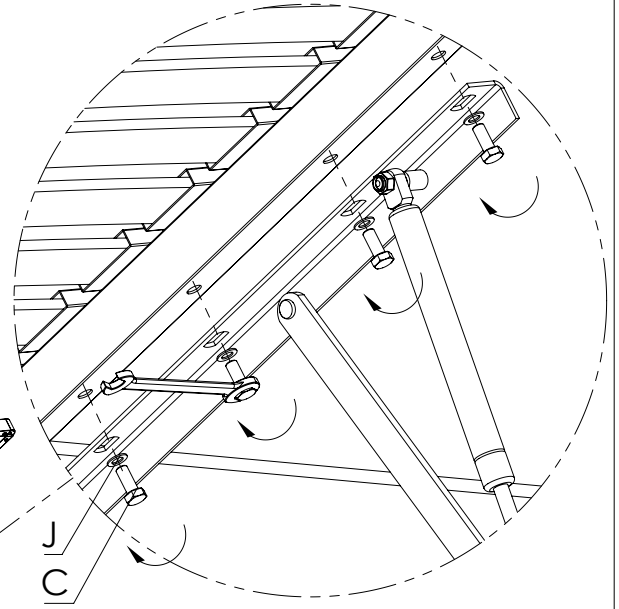
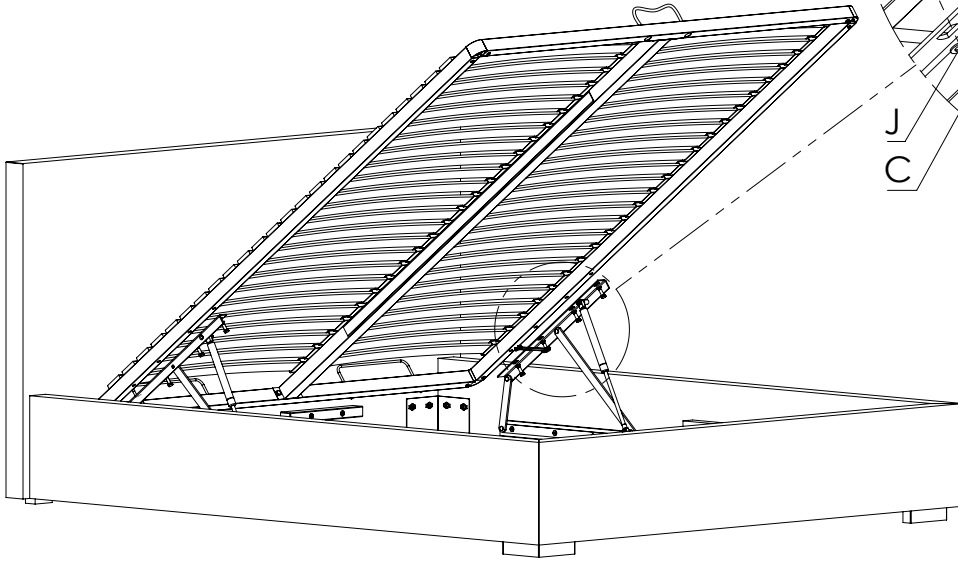
6

C x8

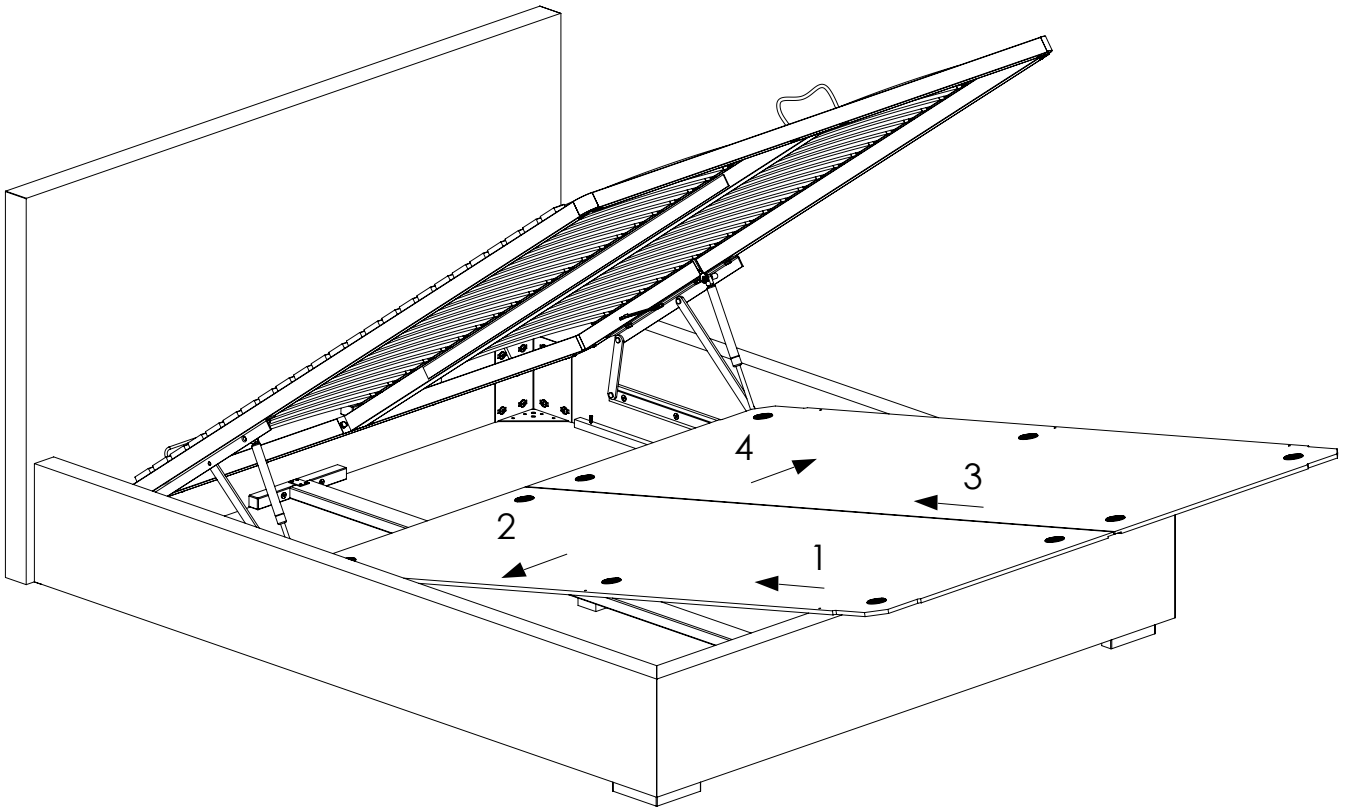
J x8



a)

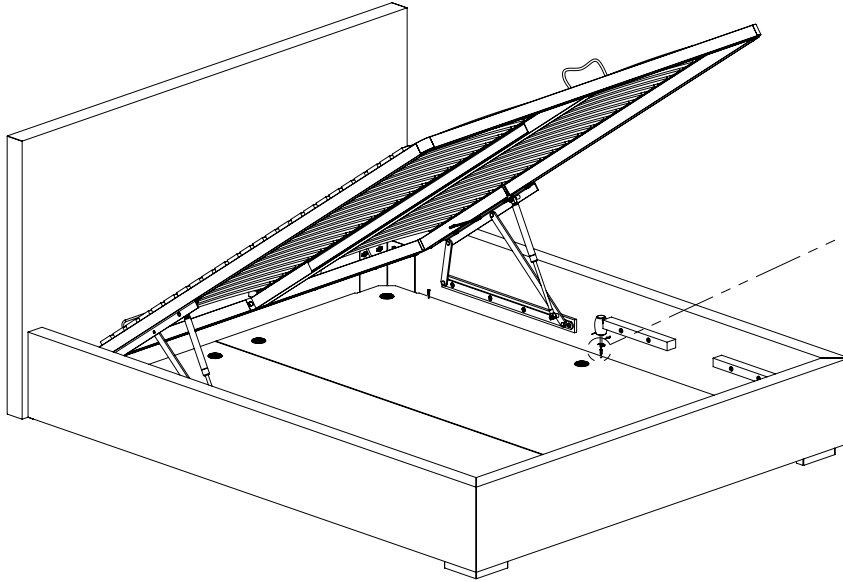
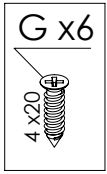


b)



# 7

a)



b)

