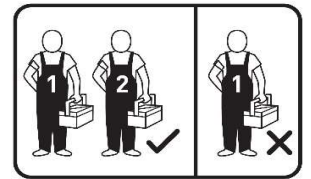
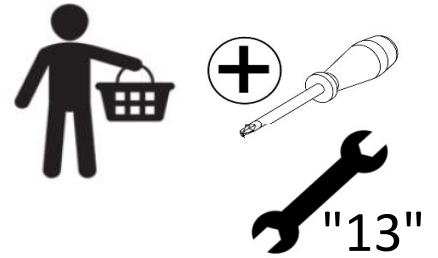
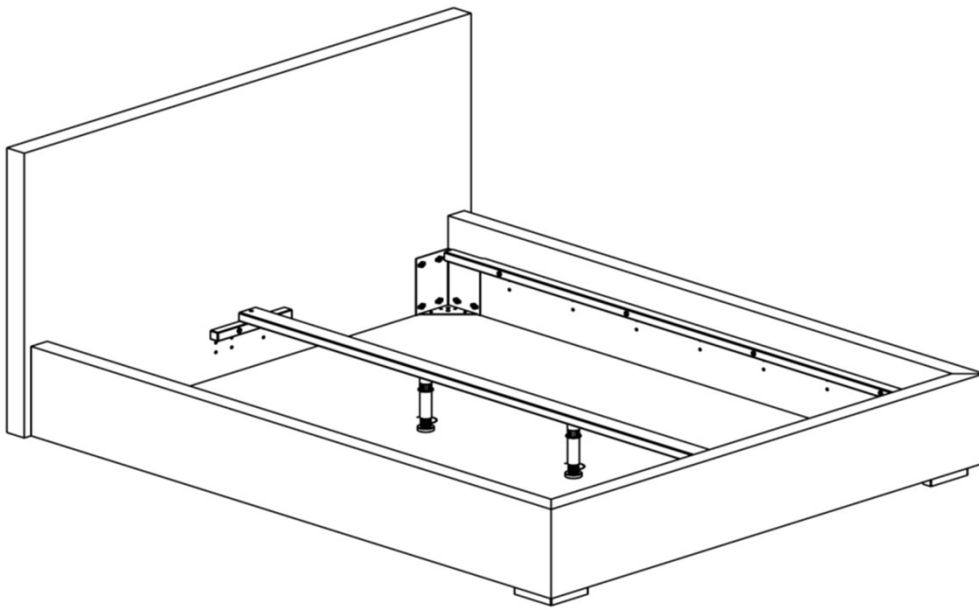


Ważne – przed rozpoczęciem montażu zapoznaj się z poniższą instrukcją



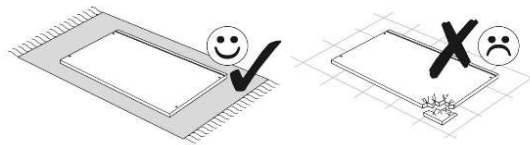
Trzymaj dzieci i zwierzęta z dala w trakcie montażu, małe części mogą spowodować uduszenie.

Należy utylizować opakowanie według wskazań.

Używaj mebla zgodnie z jego przeznaczeniem

Połączenia śrubowe należy okresowo sprawdzać (co 3 miesiące), aby upewnić się, że elementy się nie poluzowują.

Aby uniknąć zarysowania produktu albo podłogi, mebel powinien być montowany na miękkim podłożu, np. dywanie.

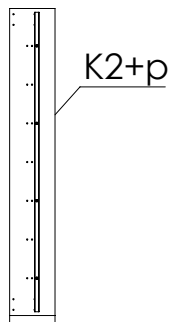
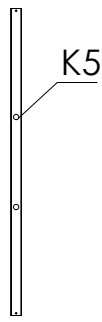
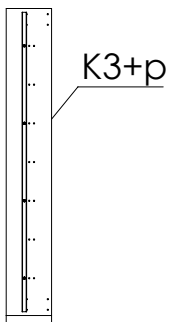
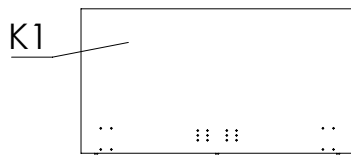
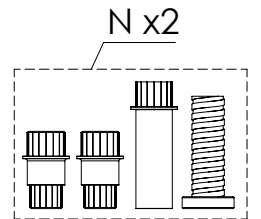
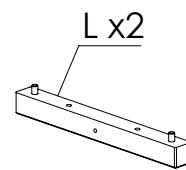
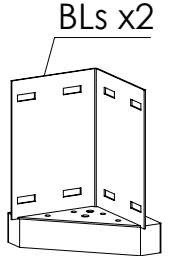
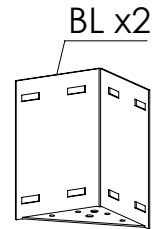
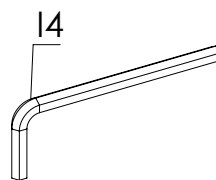
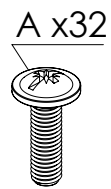
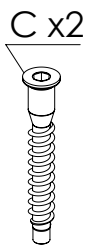
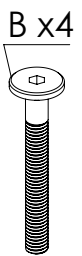
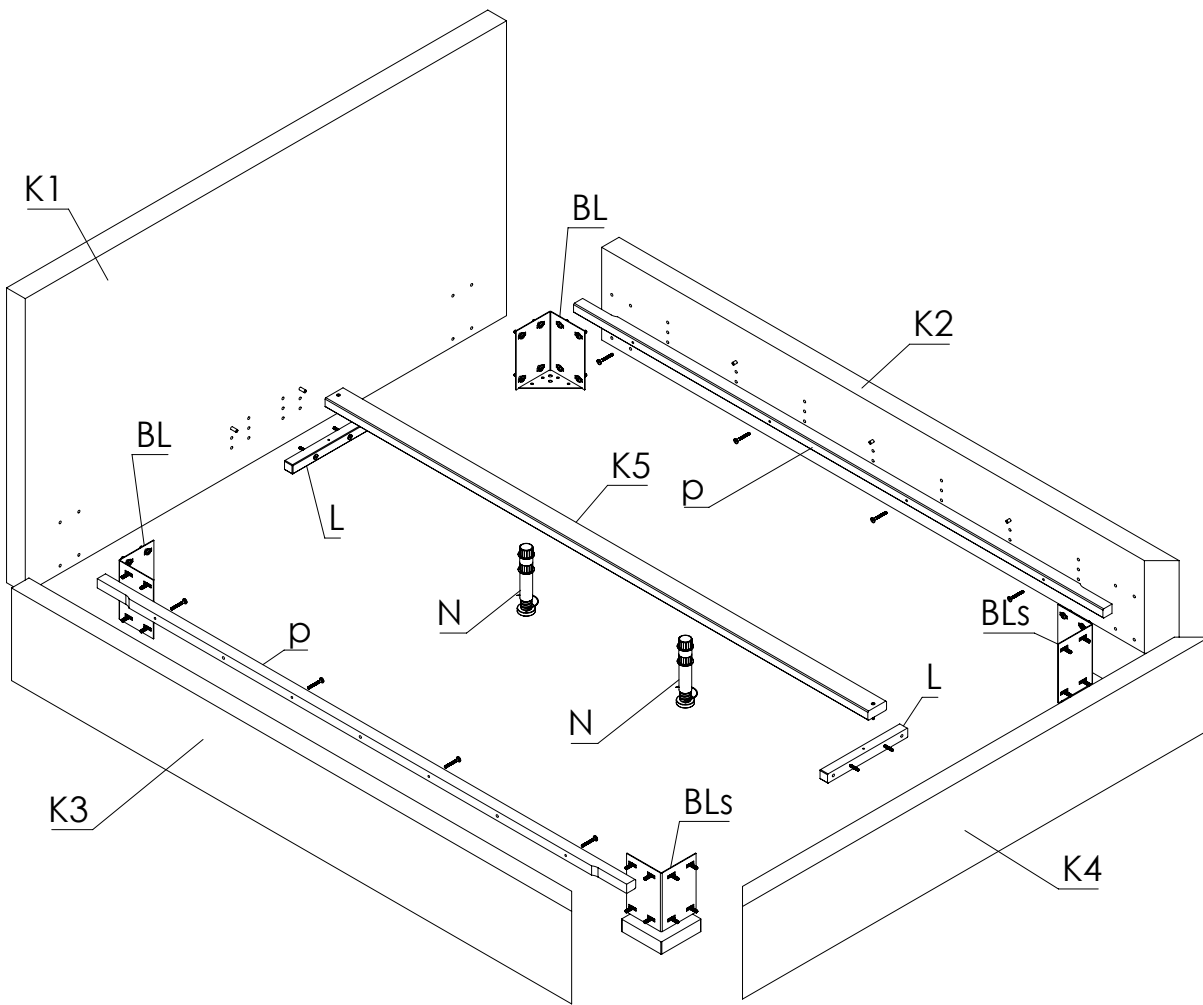


W przypadku nieodpowiedniego montażu istnieje niebezpieczeństwo wypadku

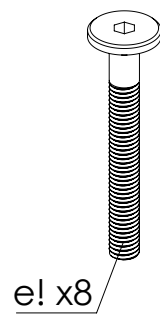
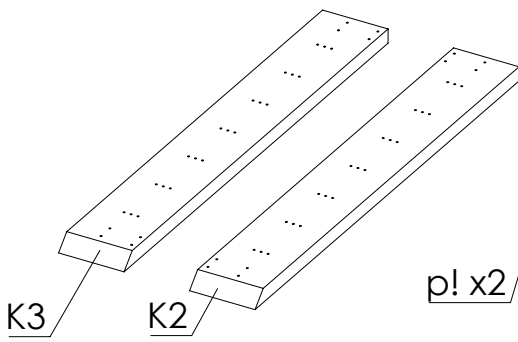
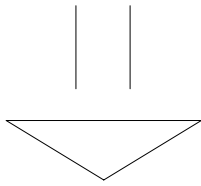
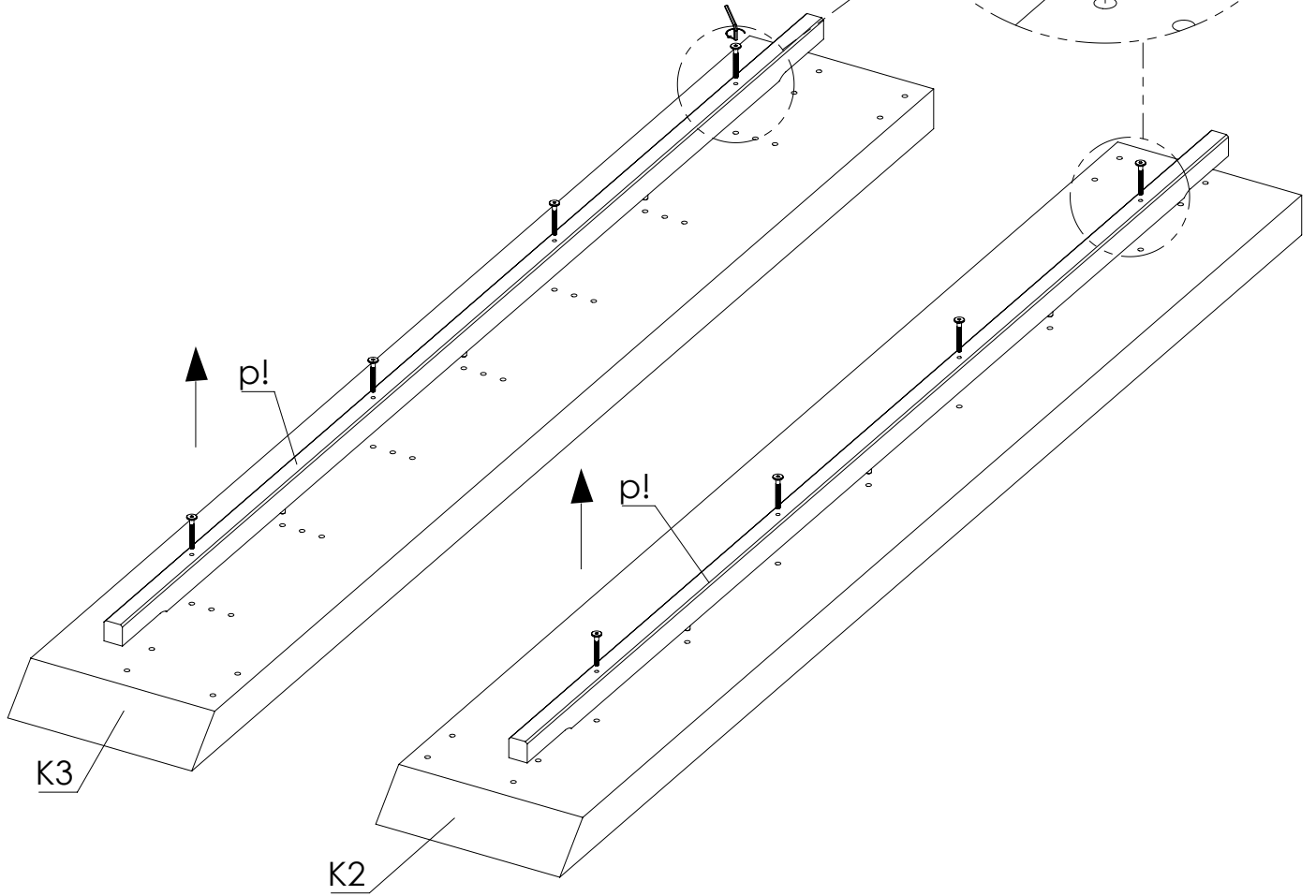
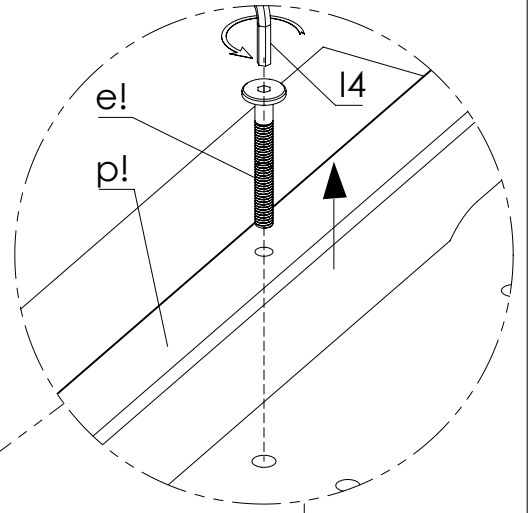
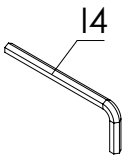
Ważne: zalecane maksymalne równomiernie rozłożone statyczne obciążenie łóżka to 250kg



1

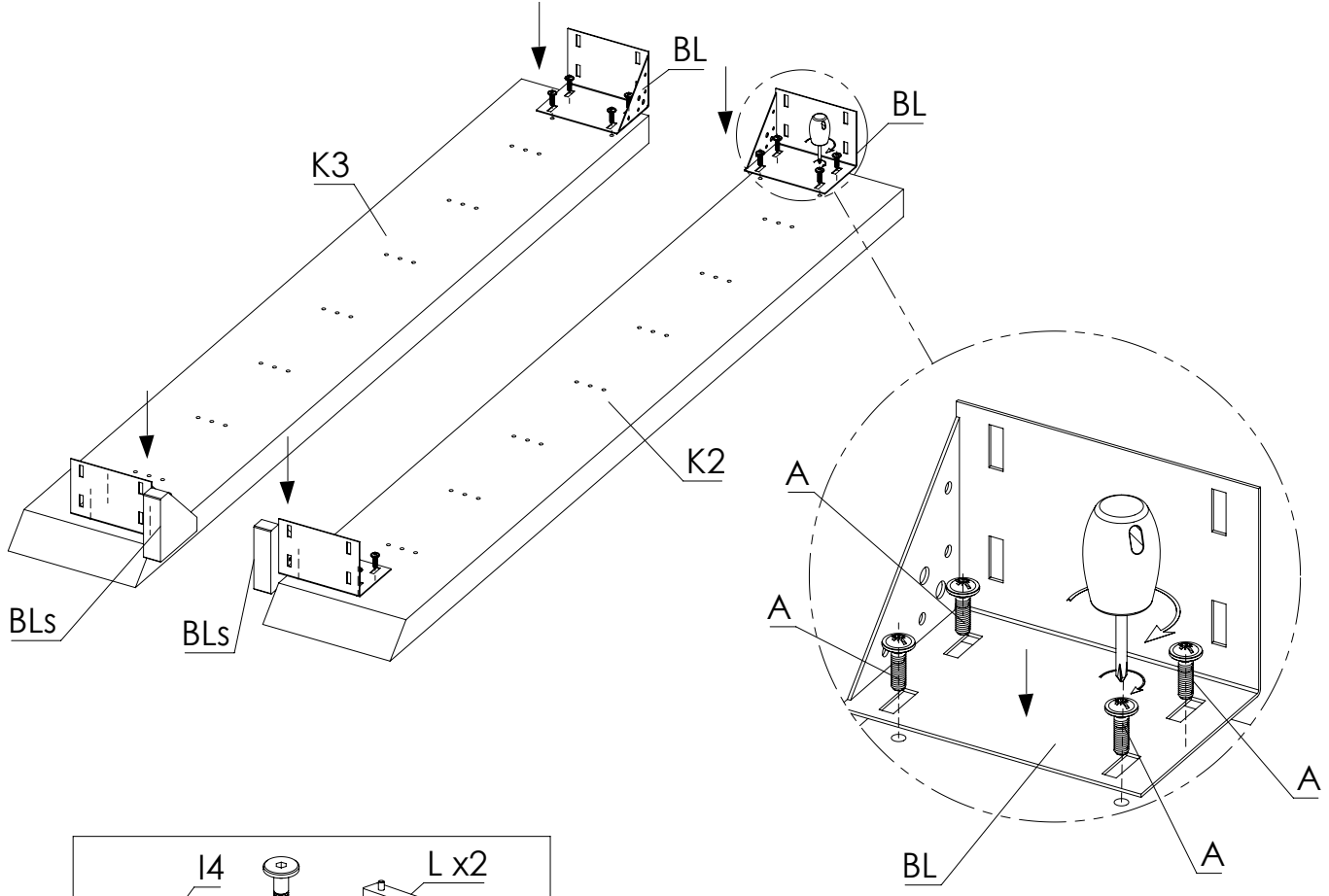
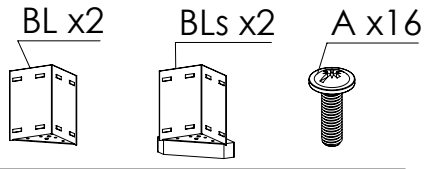


2

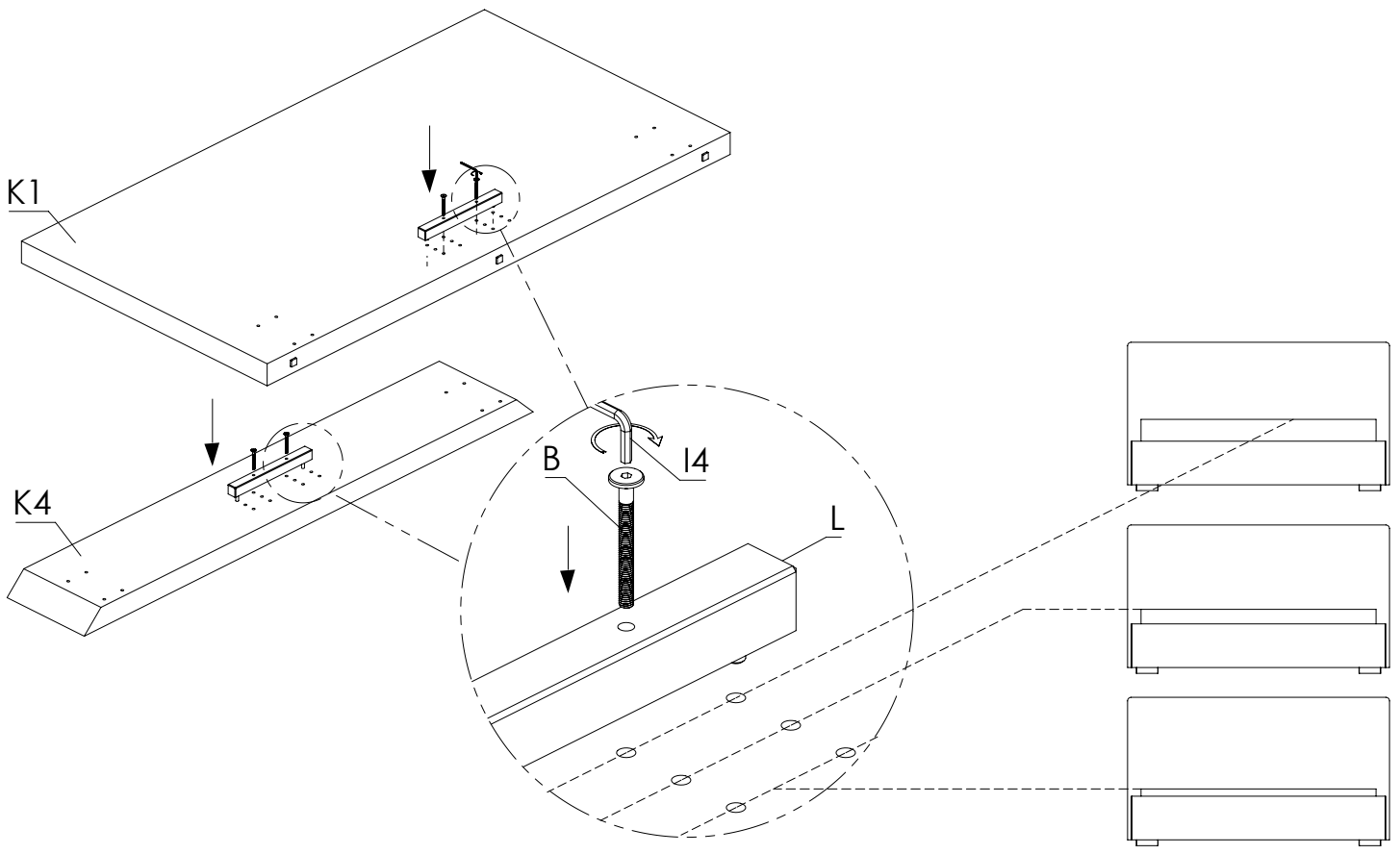
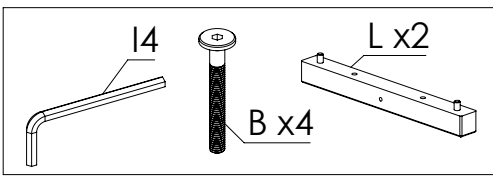


# 3

## a)



## b)



4

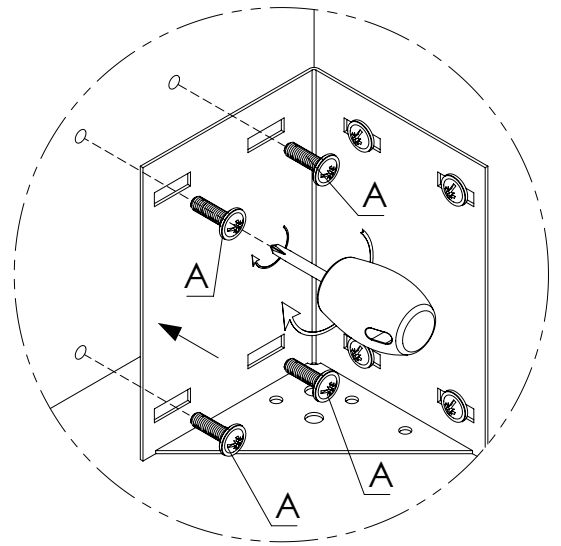
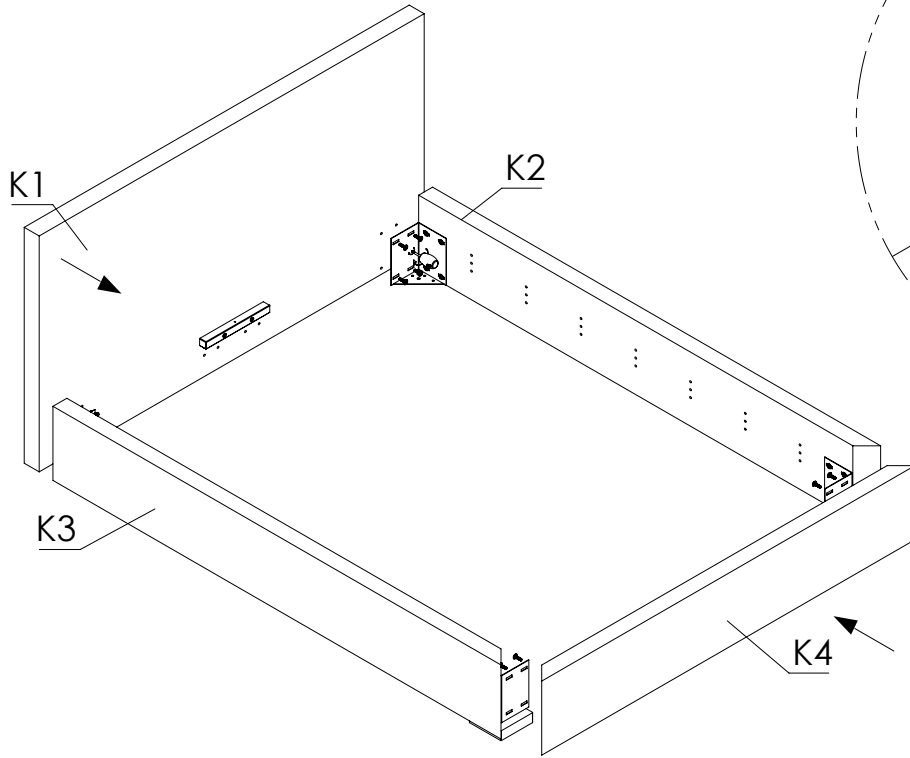
l4



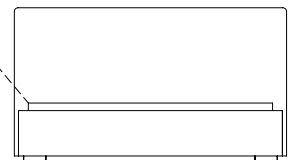
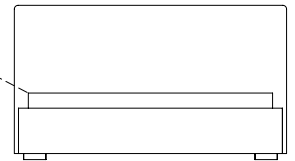
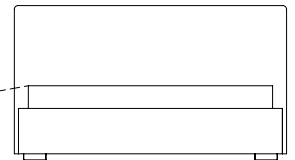
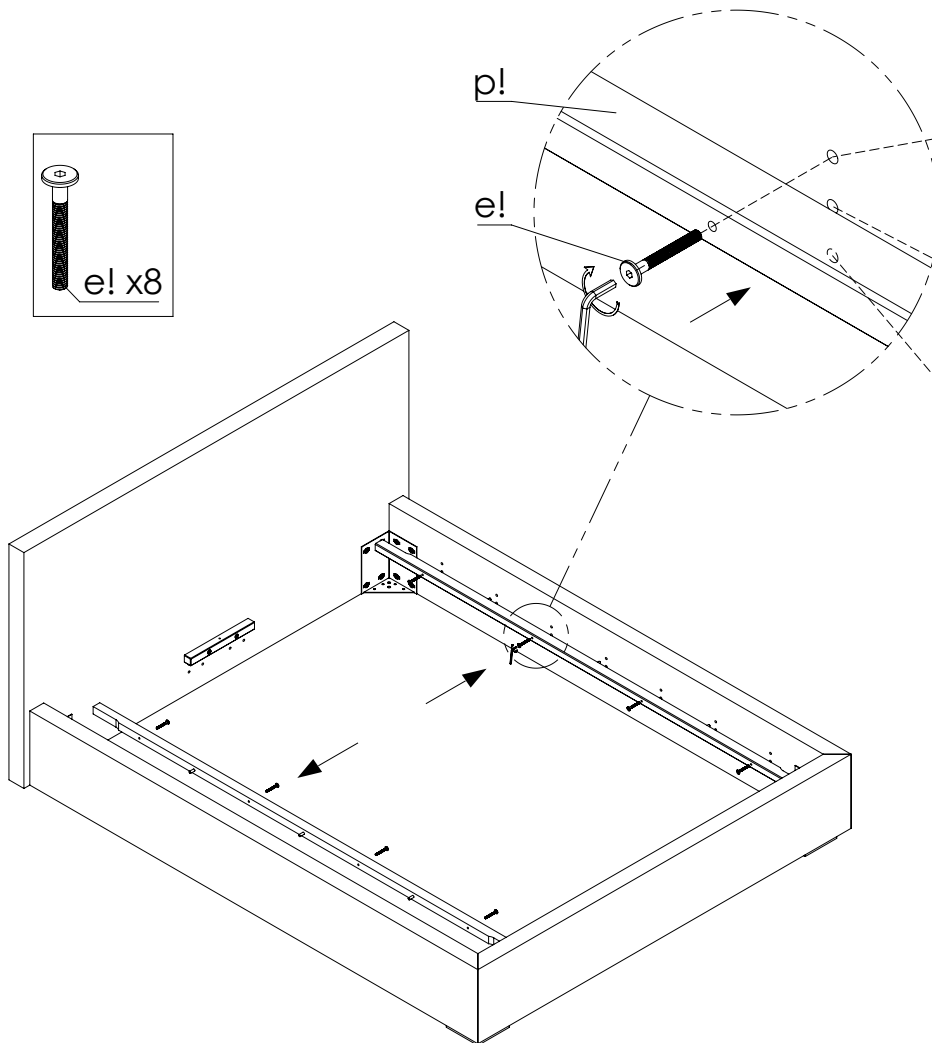
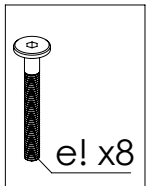
A x16



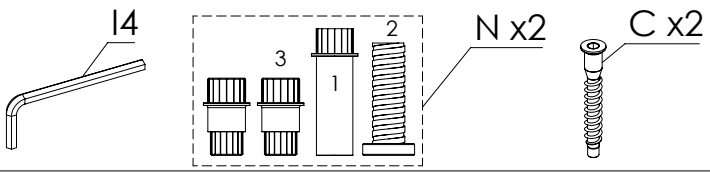
a)



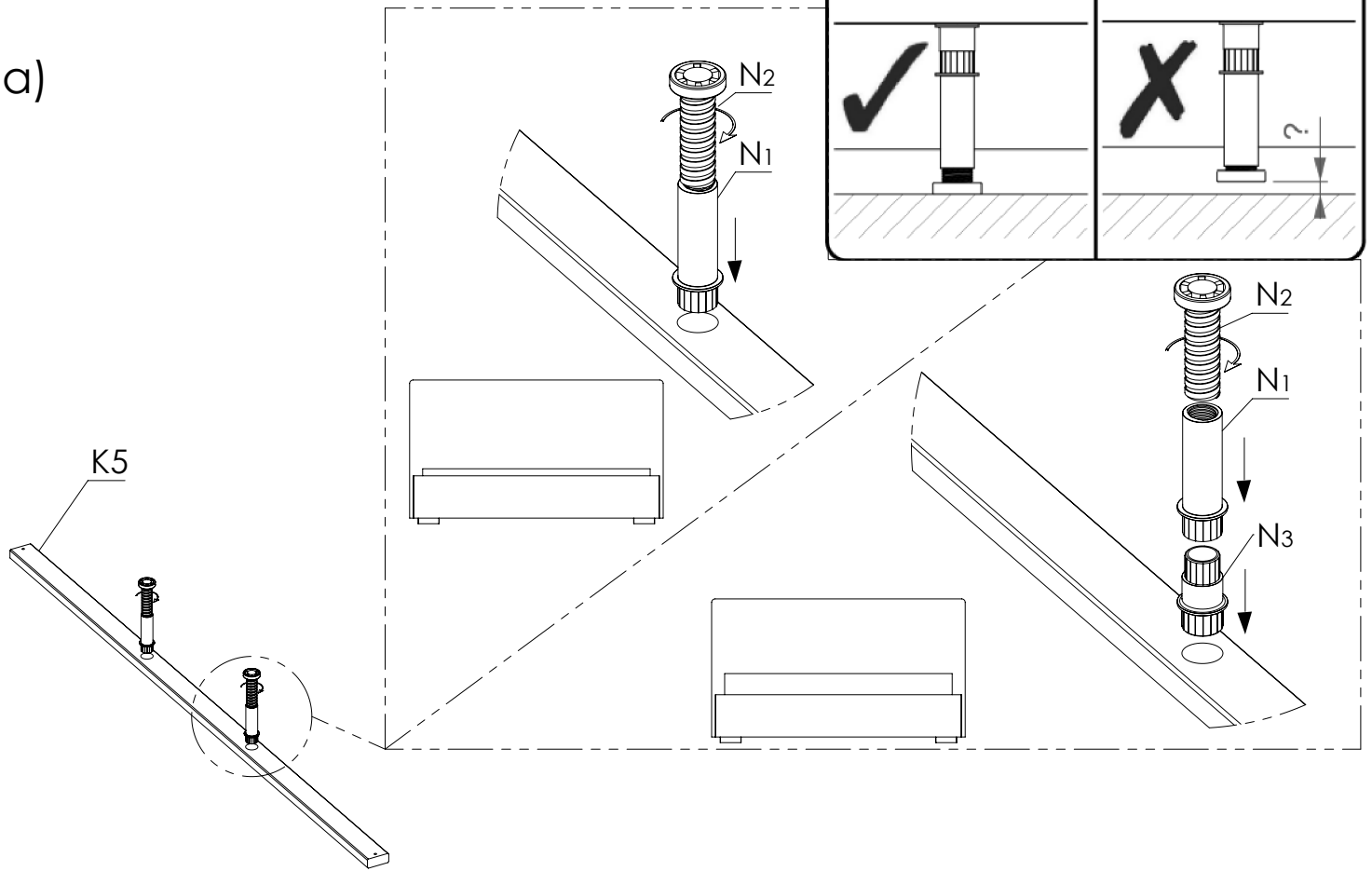
b)



5



a)



b)

