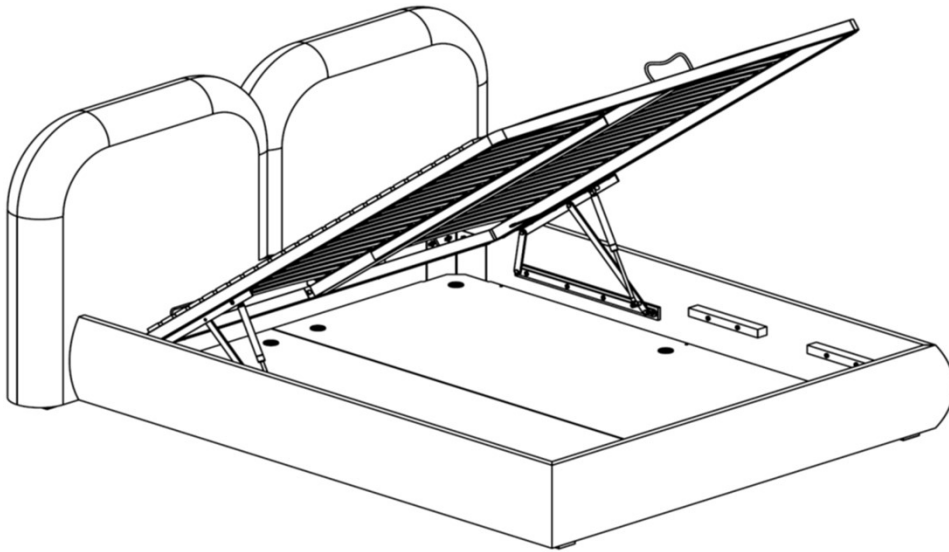


Ważne – przed rozpoczęciem montażu zapoznaj się z poniższą instrukcją



Trzymaj dzieci i zwierzęta z dala w trakcie montażu, małe części mogą spowodować uduszenie.

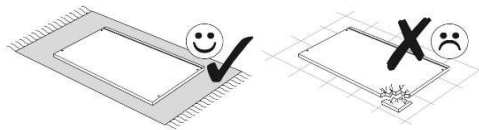
Aby uniknąć zarysowania produktu albo podłogi, mebel powinien być montowany na miękkim podłożu, np. dywanie.

Ważne: zalecane maksymalne równomiernie rozłożone statyczne obciążenie łóżka to 250kg



Należy utylizować opakowanie według wskazań.

Używaj mebla zgodnie z jego przeznaczeniem



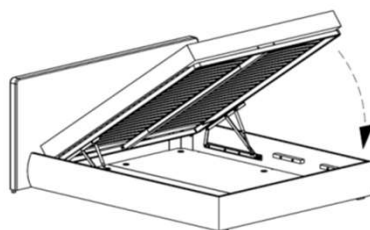
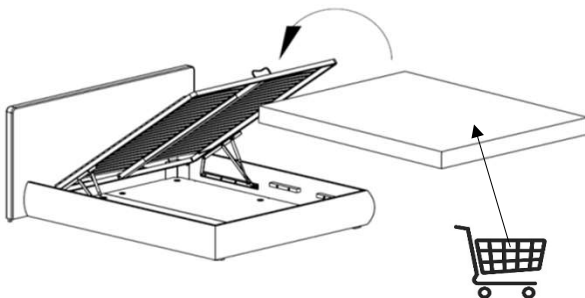
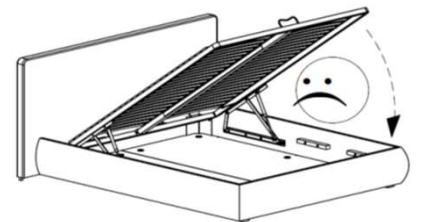
Połączenia srubowe należy okresowo sprawdzać (co 3miesiące), aby upewnić się, że elementy się nie poluzowują.

W przypadku nieodpowiedniego montażu istnieje niebezpieczeństwo wypadku

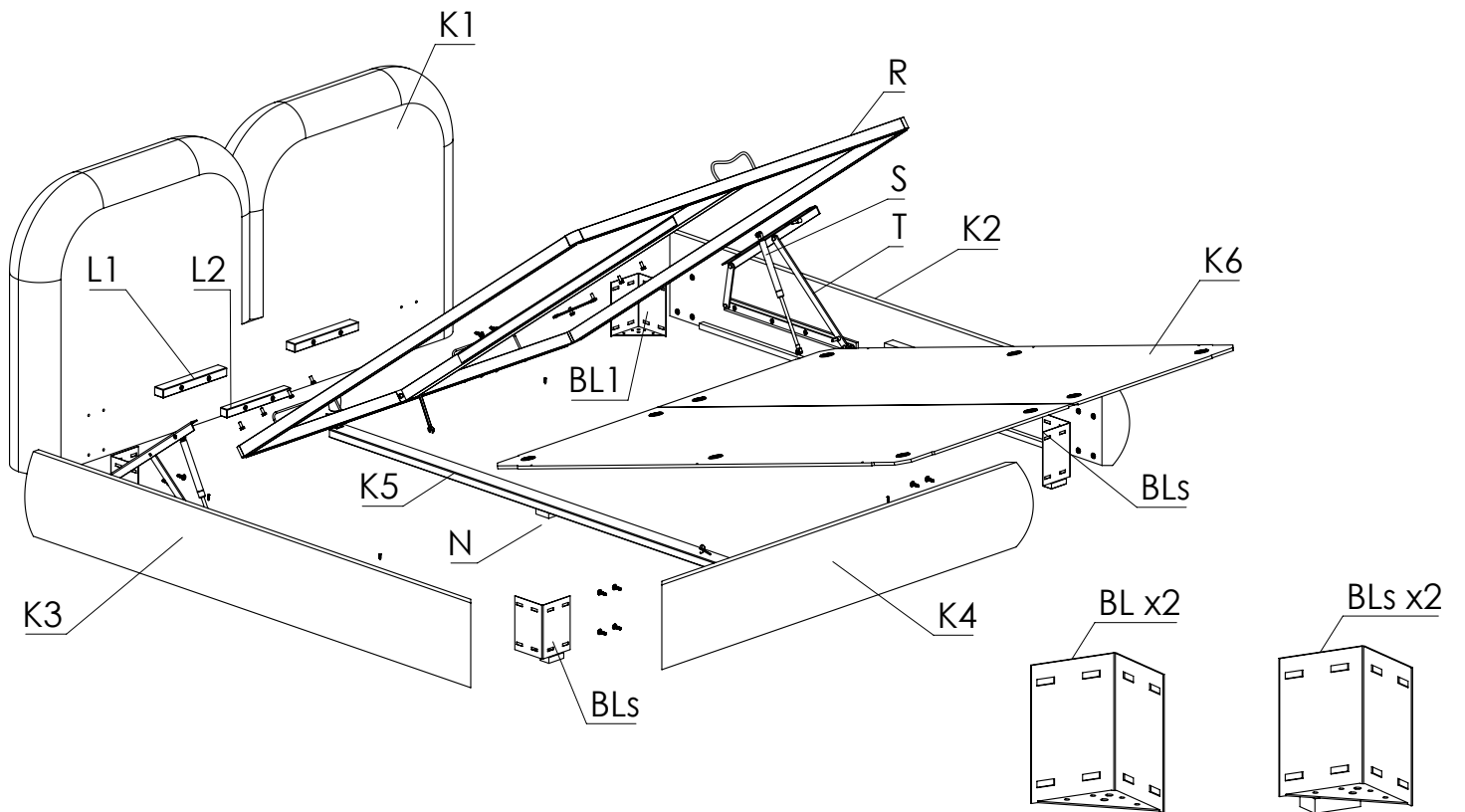
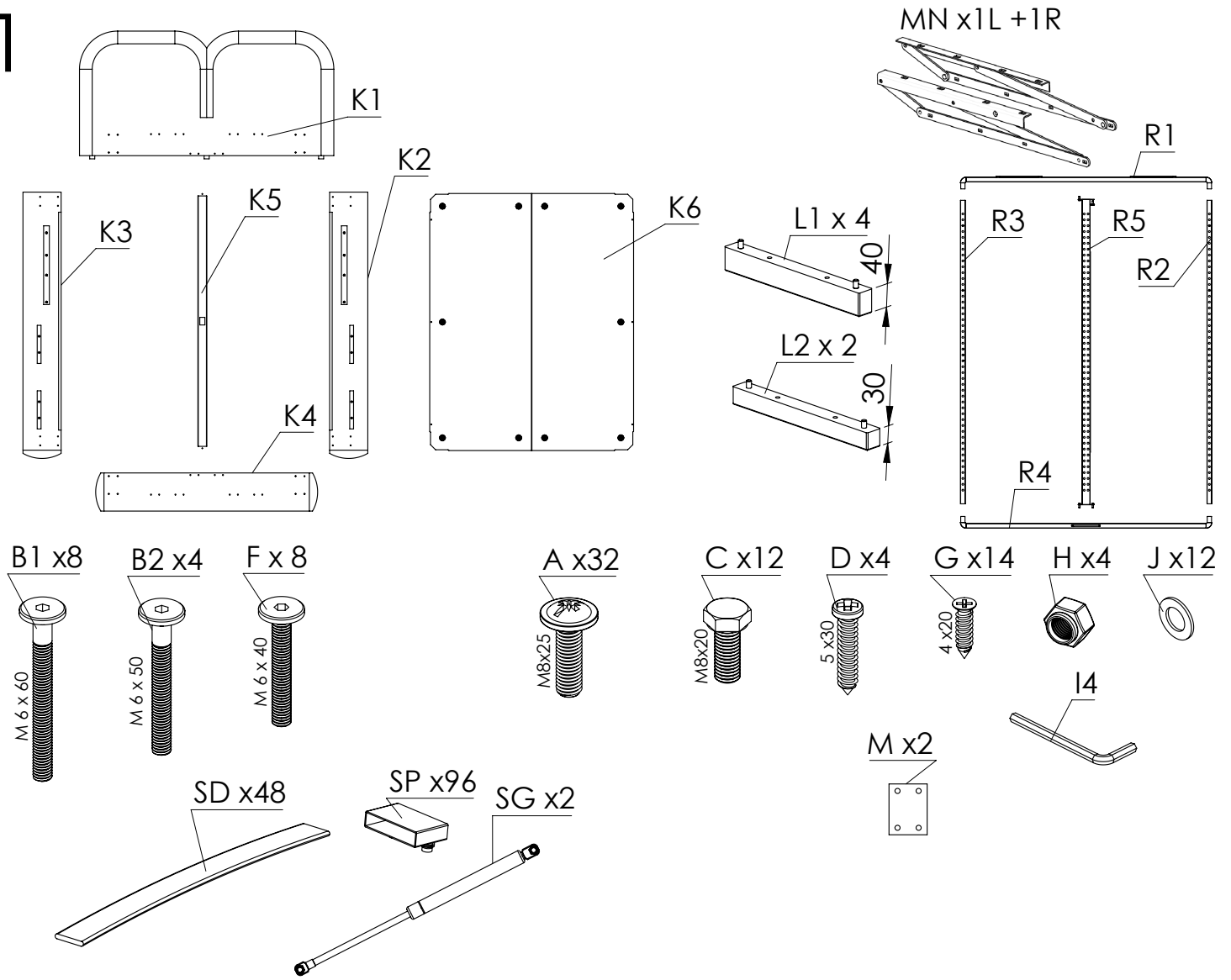
Uwaga



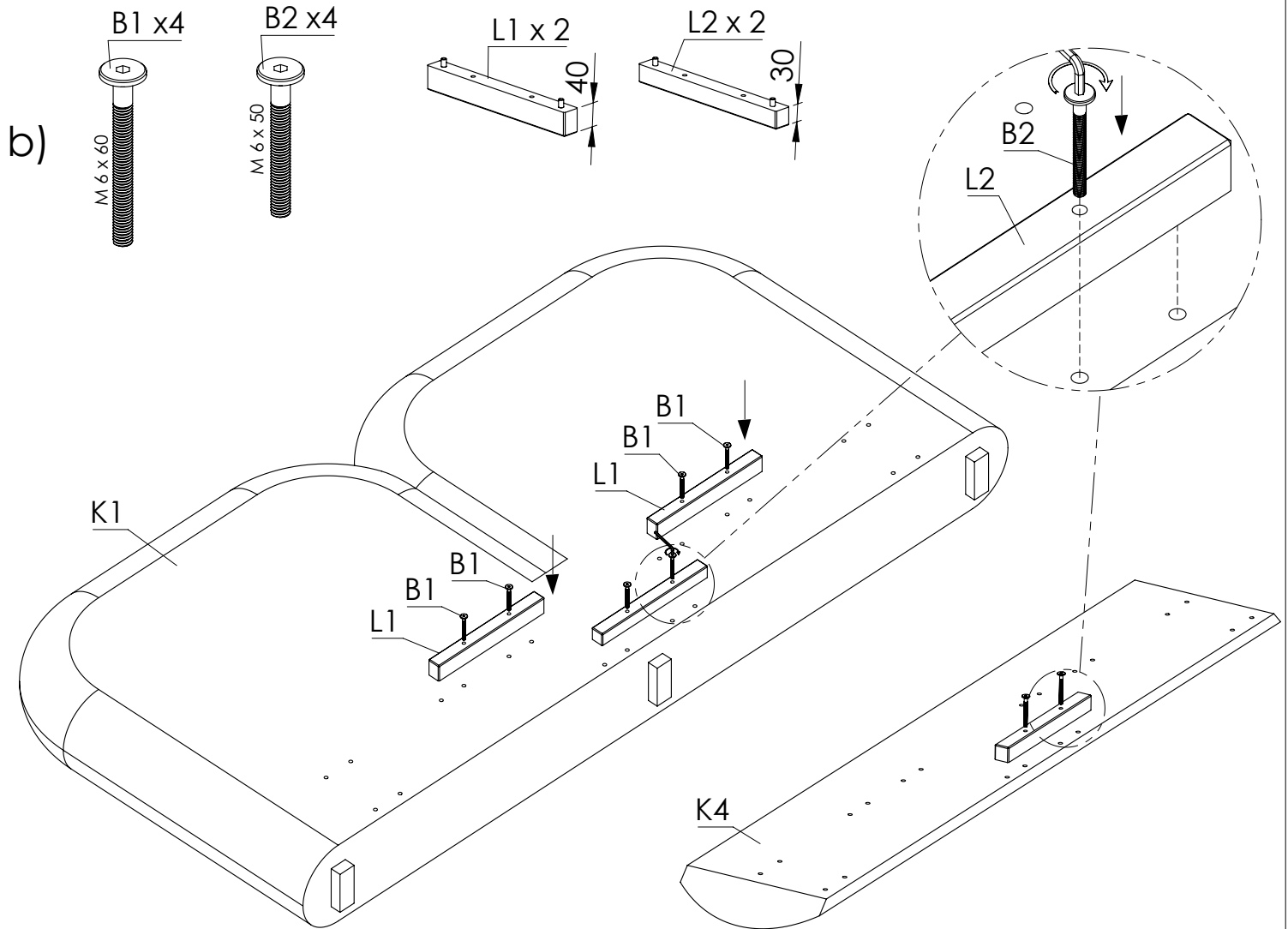
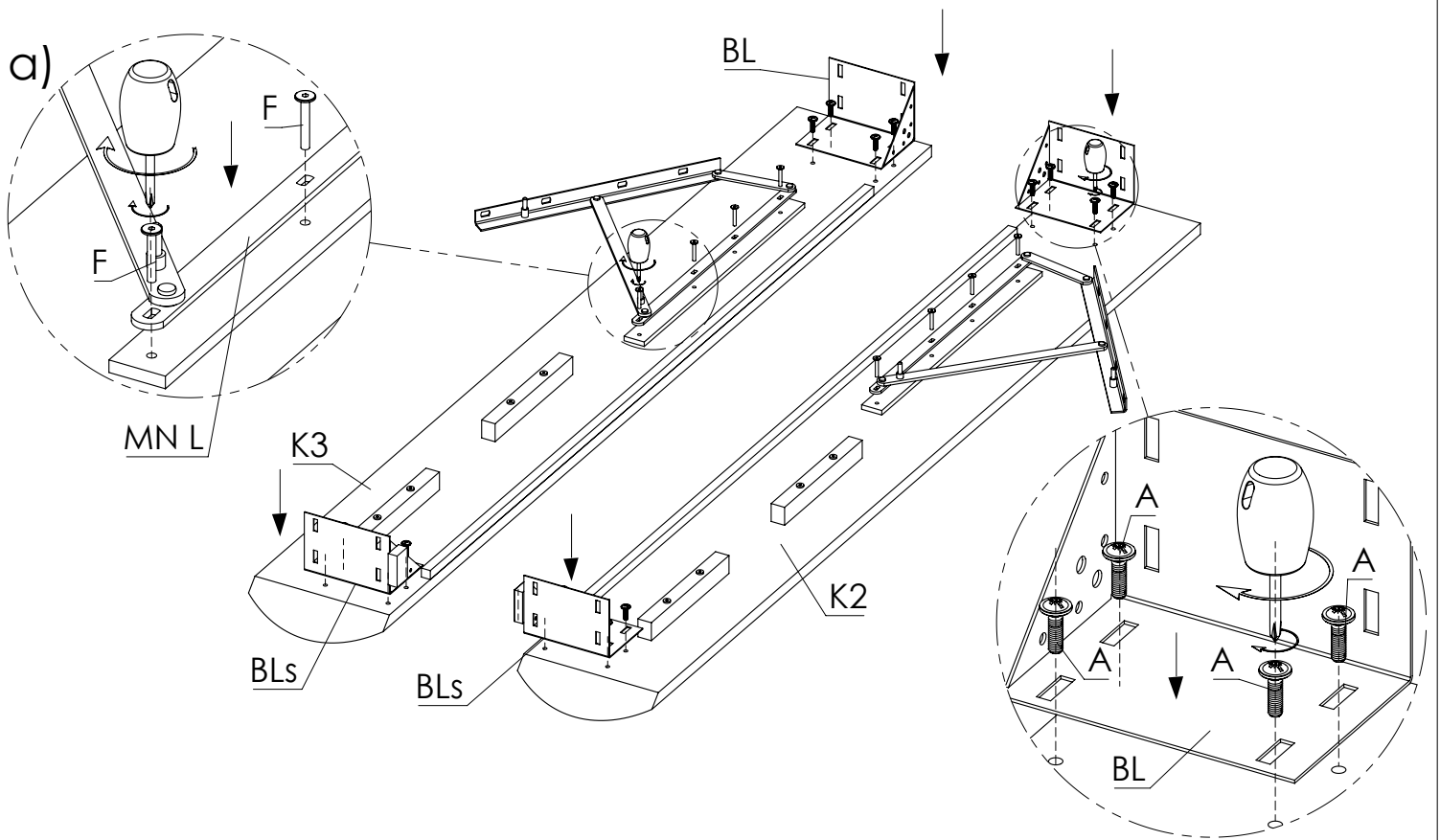
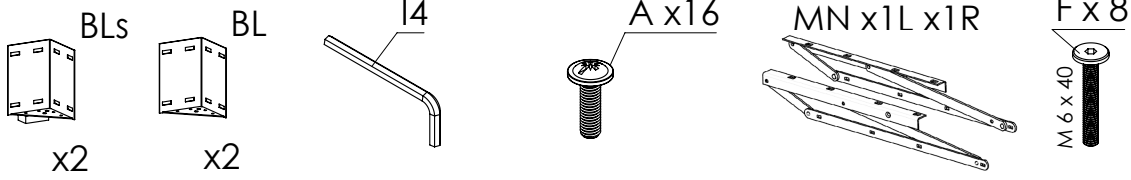
1. Łóżko posiada podnoszoną ramę, której mechanizm zawiera siłowniki gazowe wysokiego ciśnienia - niebezpieczeństwo uderzenia
2. Zachowaj szczególną ostrożność kiedy RAMA NIE jest OBCIĄŻONA materacem:
 - rama MOŻE OTWORZYĆ SIĘ SAMOCZYNNIE
 - MOŻE UDERZYĆ z dużą siłą podczas zamykania - otwierania
3. PODCZAS CODZIENNEGO URZYTEKOWANIA OTWIERAJ RAMĘ ZAWSZE Z MATERACEM
4. Upewnij się, że dzieci i zwierzęta są z dala od łóżka podczas zamykania - otwierania
5. Używaj schowka tylko wtedy, gdy rama jest w pełni uniesiona w górę
6. Nie pozostawiać dzieci i zwierzęta bez opieki, gdy rama znajduje się w pozycji "do góry"
7. Podnoś - opuszczaj ramę tylko z materacem - bez dodatkowego obciążenia. Siłowniki w które wyposażona jest rama są dobrane do ciężaru ramy z materacem.



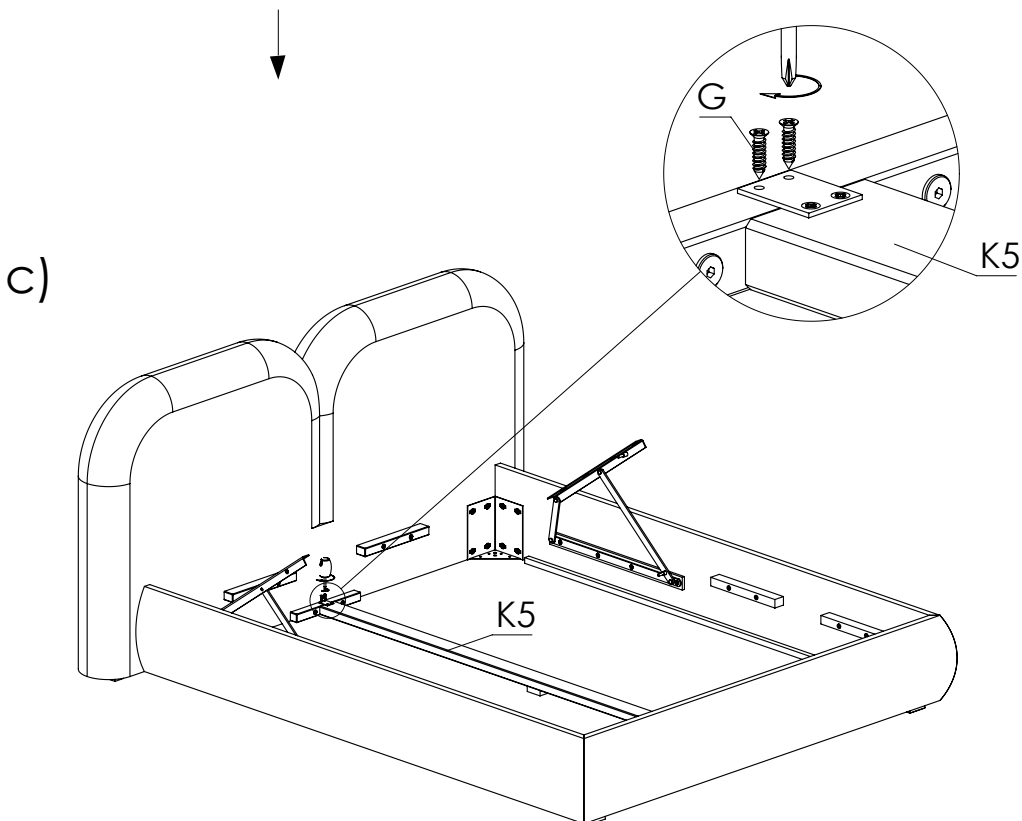
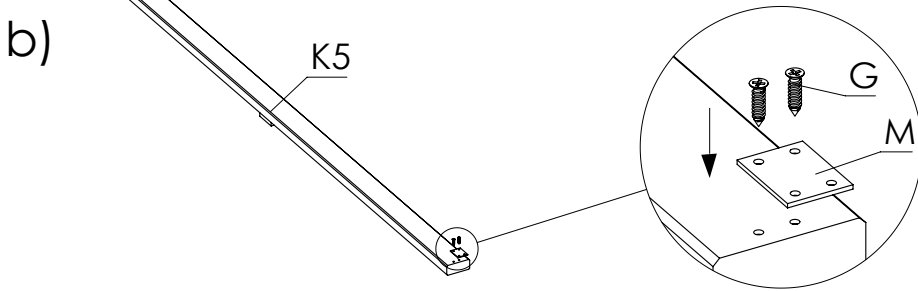
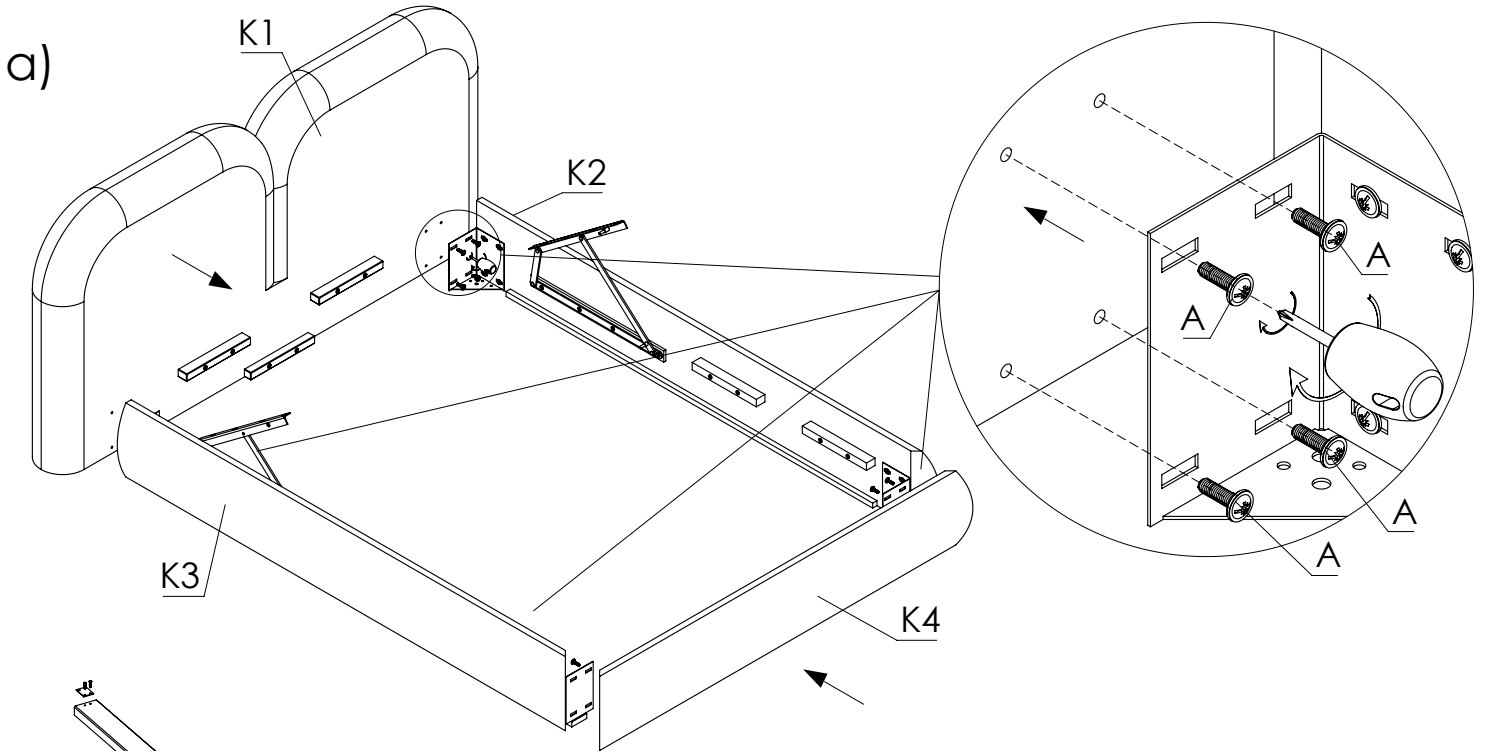
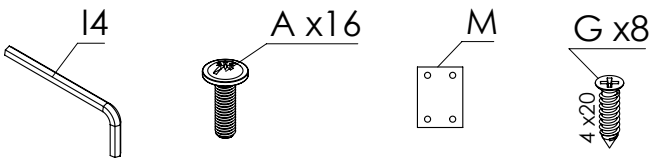
1



2



3



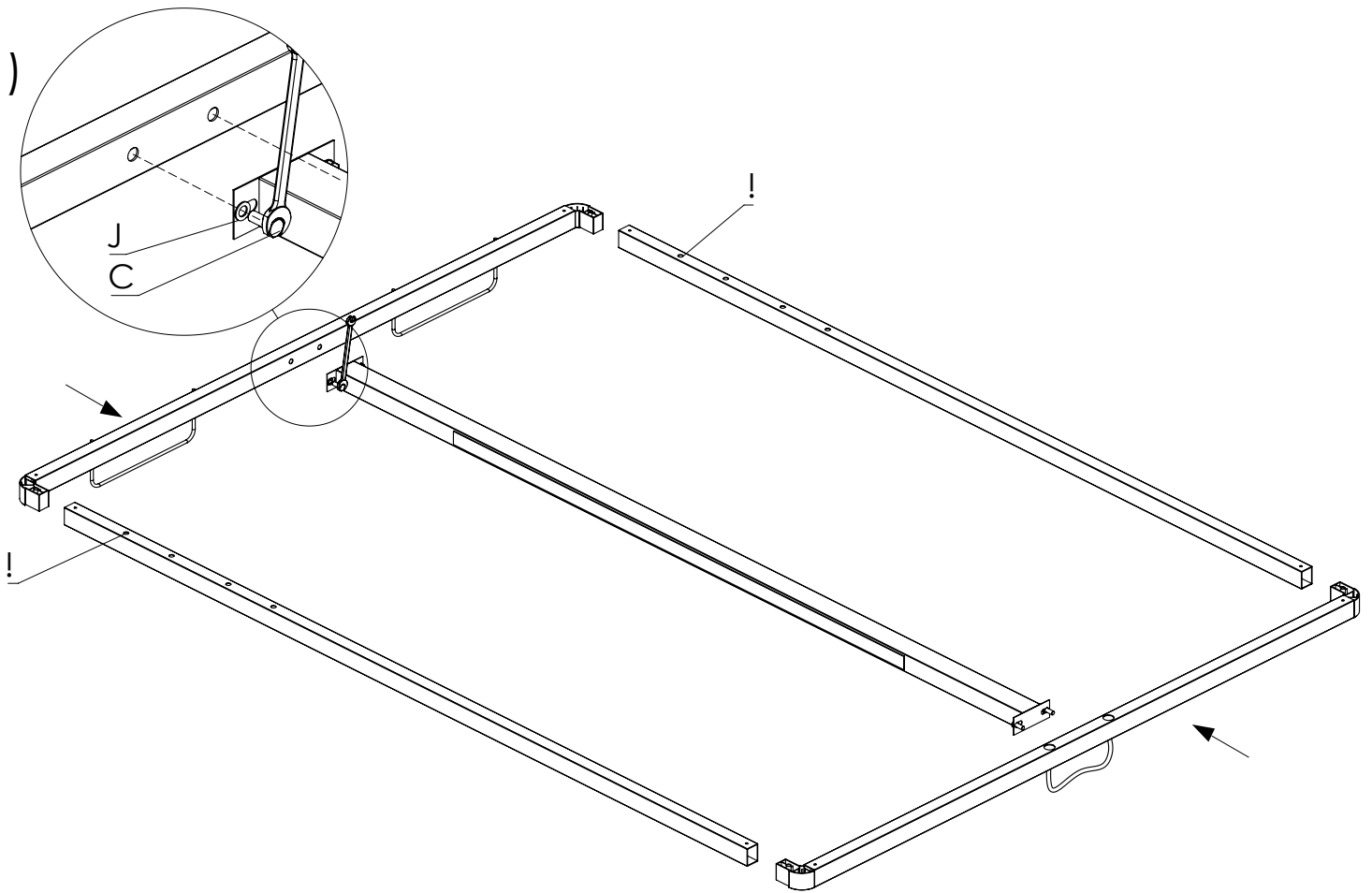
4

D x4
5 x30

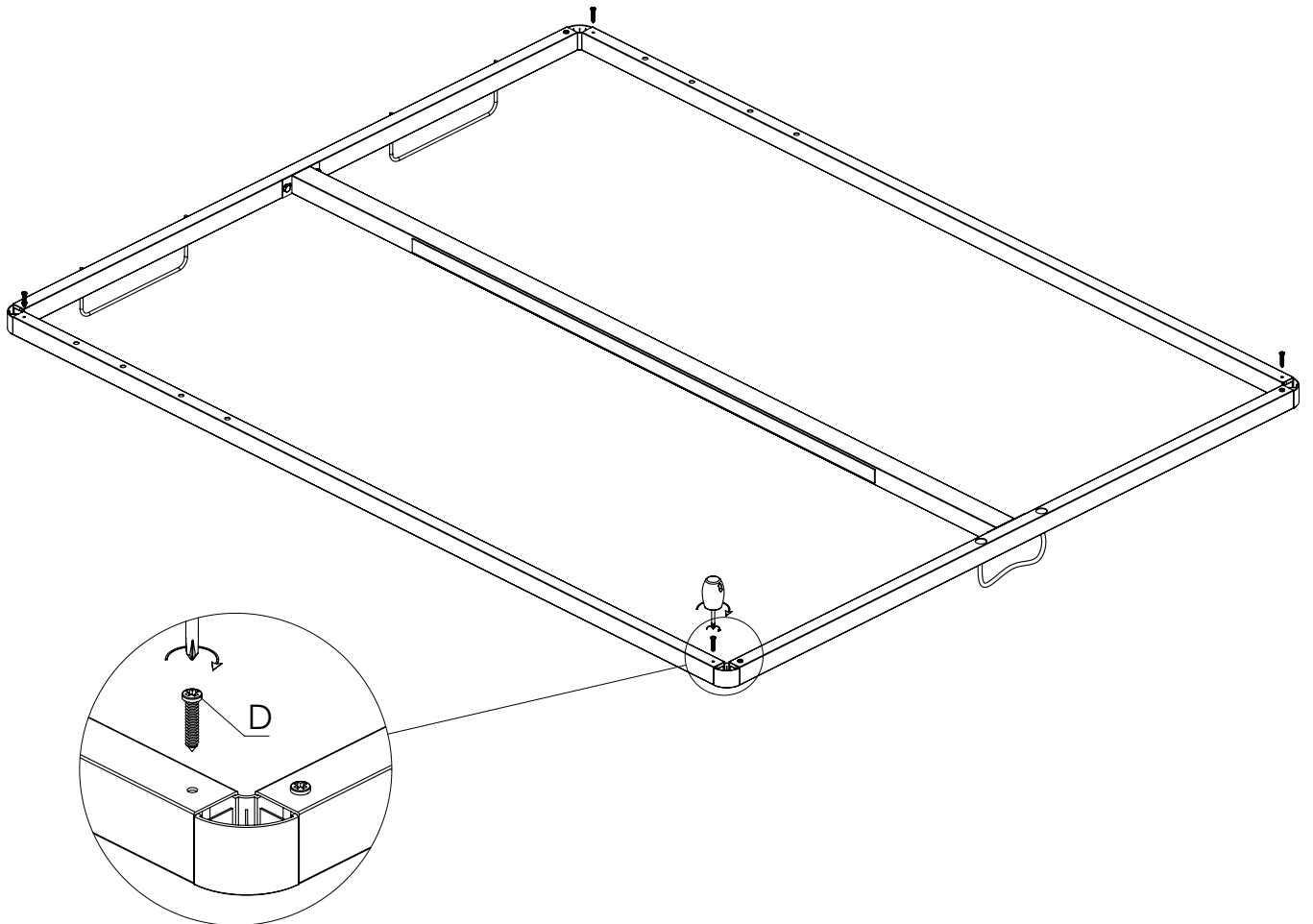
C x12
M8x20

J x12

1)

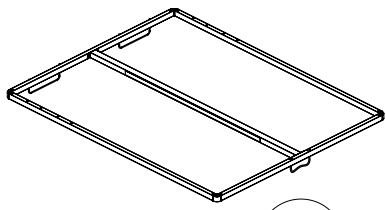


2)



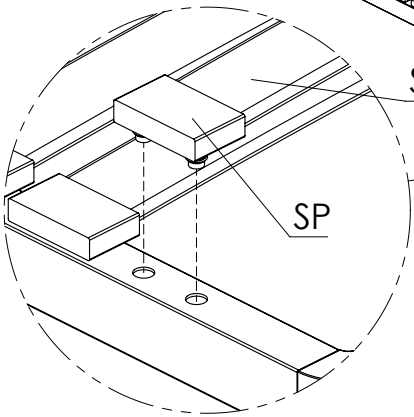
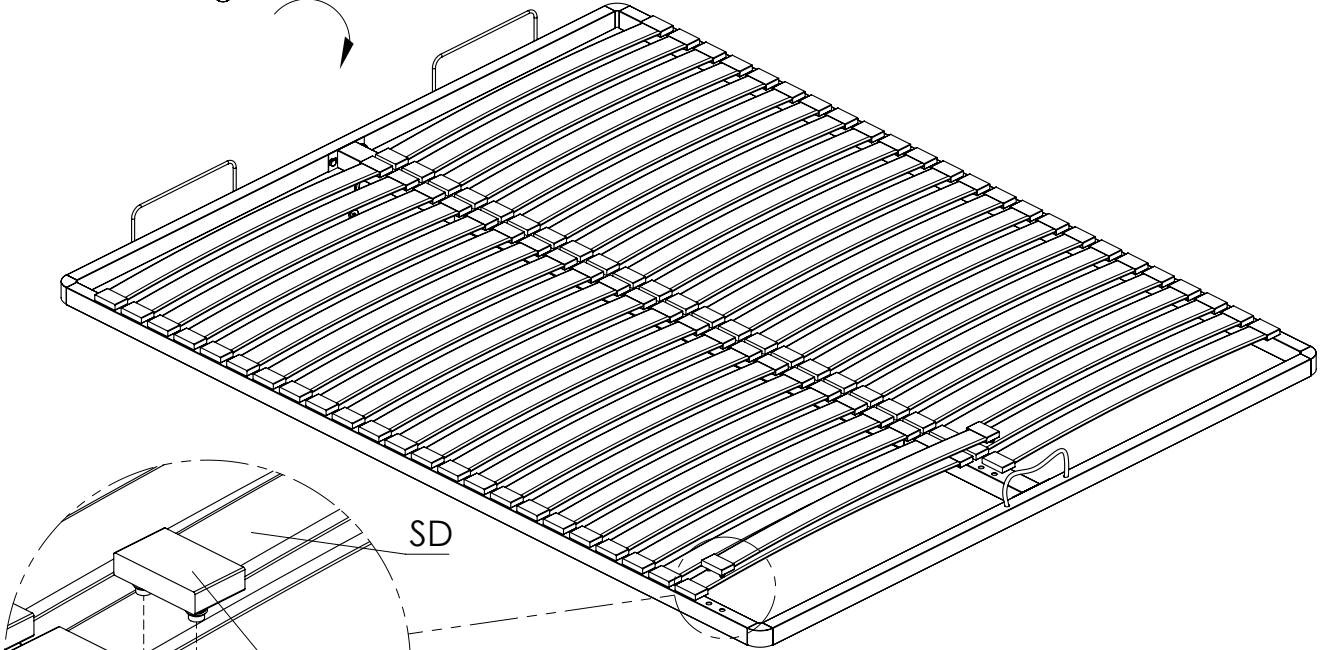
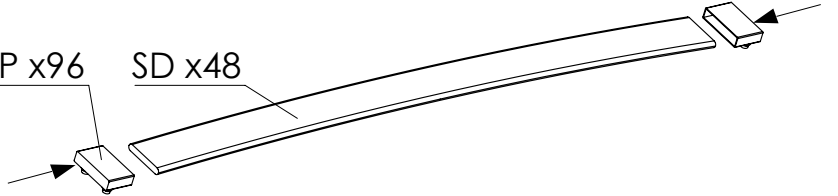
5

a)



SP x96

SD x48



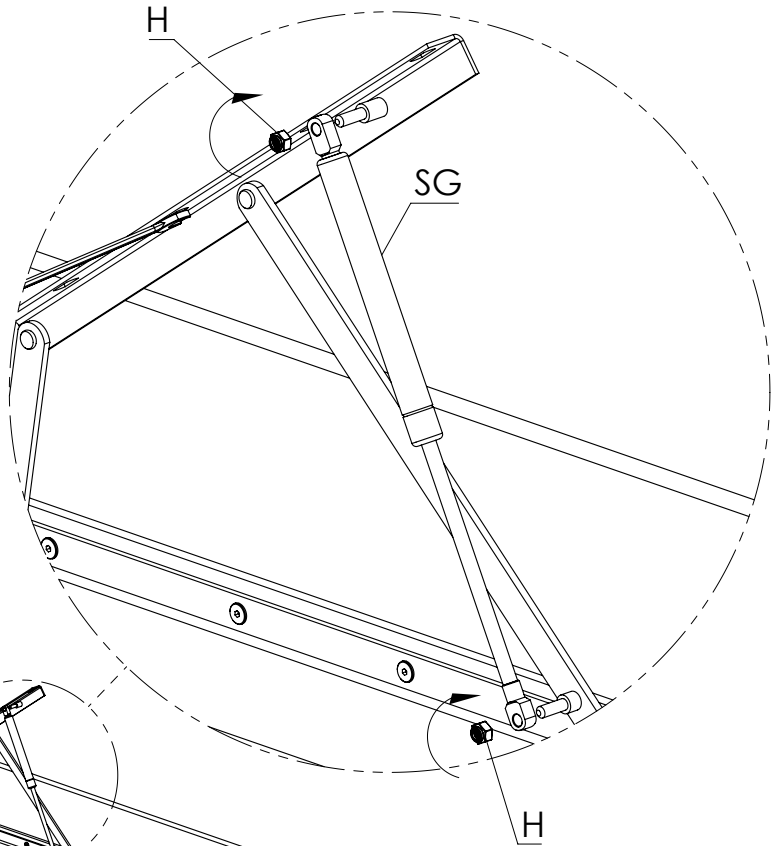
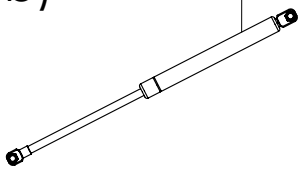
SD

SP

b)

SG x2

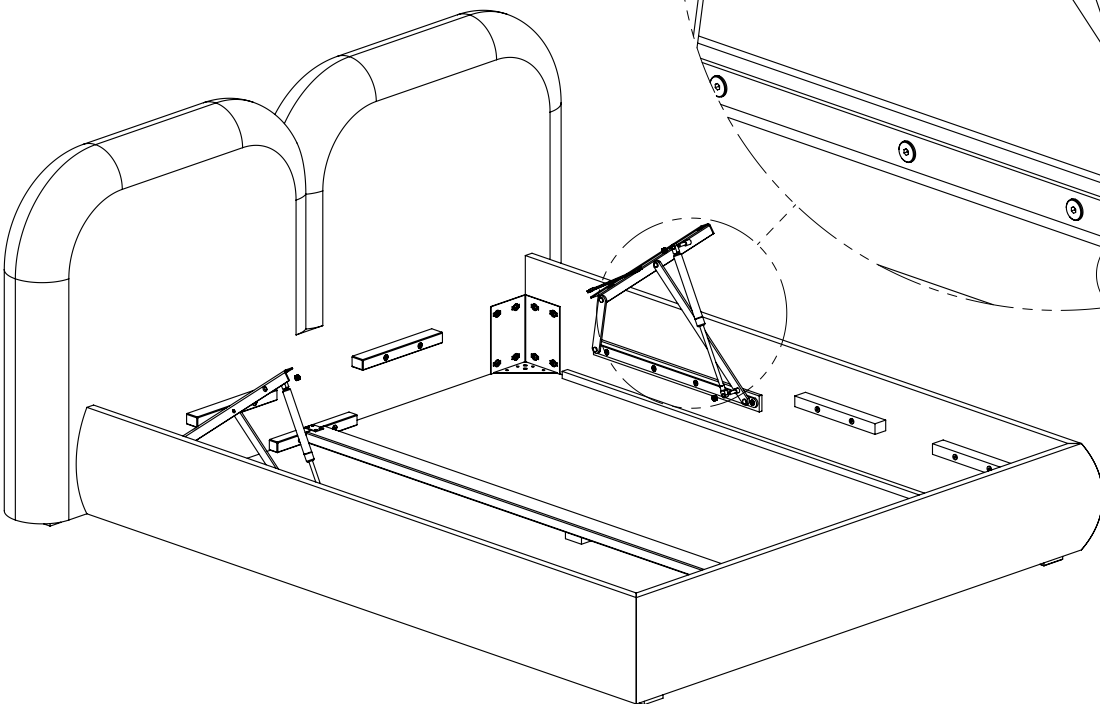
H x4



H

SG

H



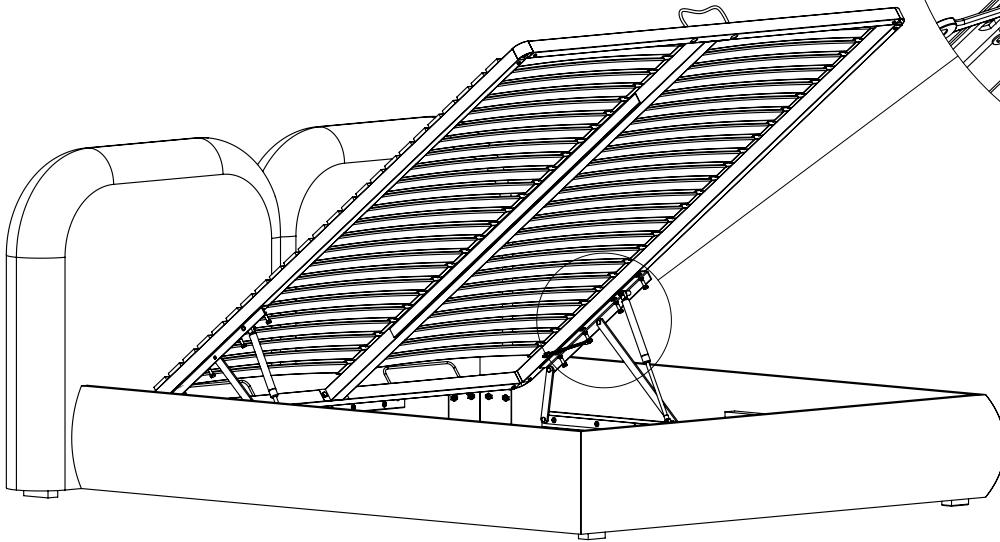
6

C x12

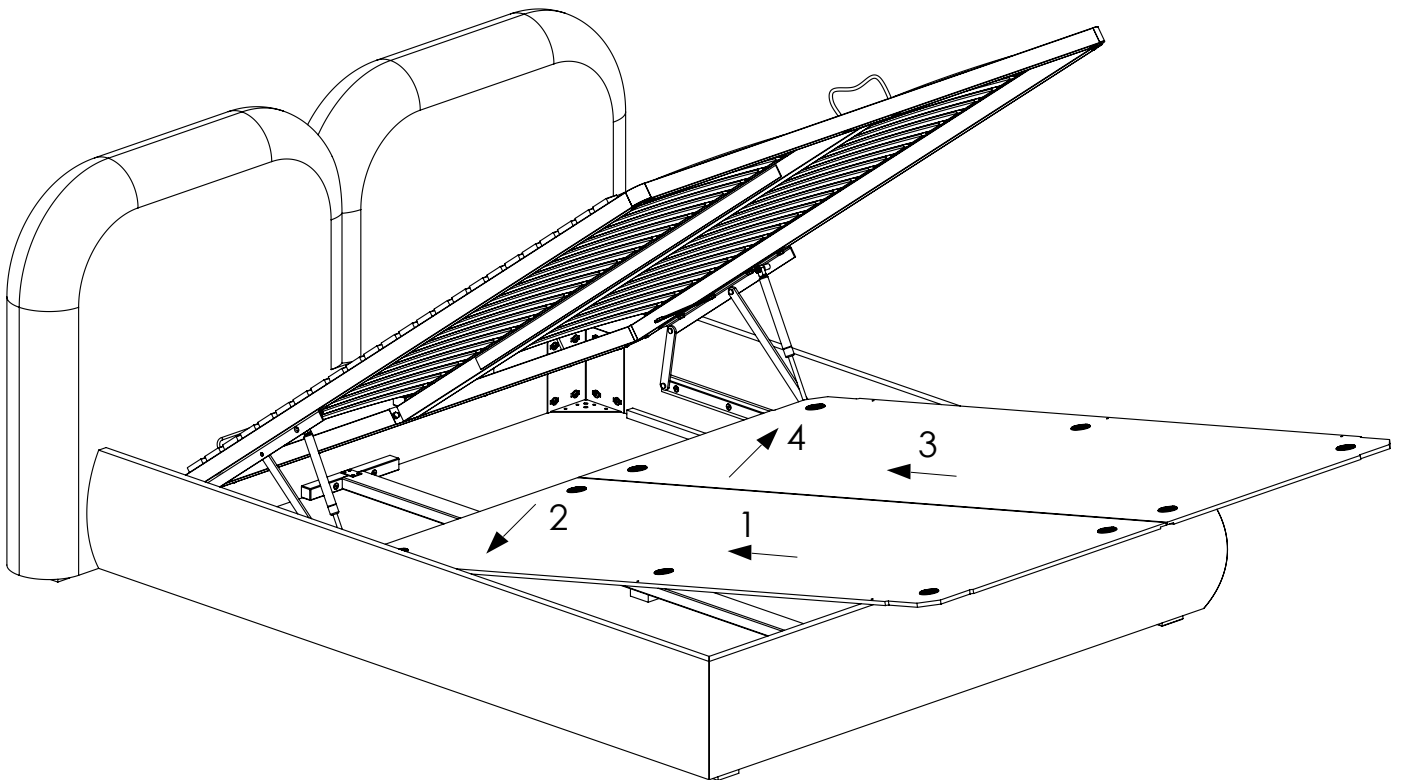
J x12




1)

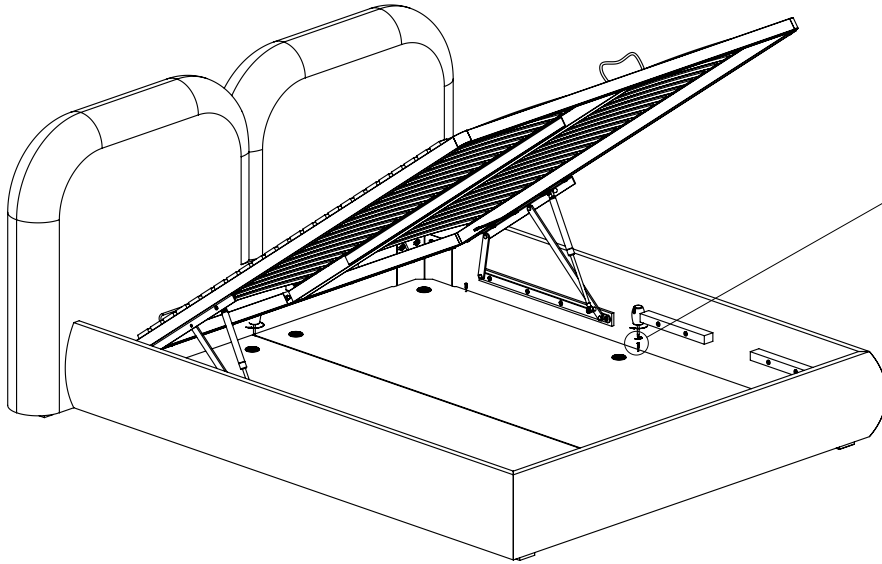


2)

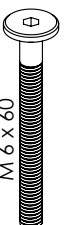


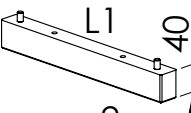
7

a)  G
4 x 20
x6



b)

 B1
M 6 x 60
x4

 L1
40
x2

