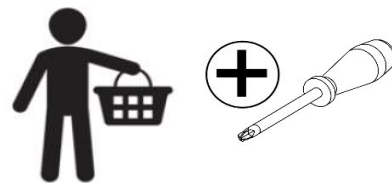
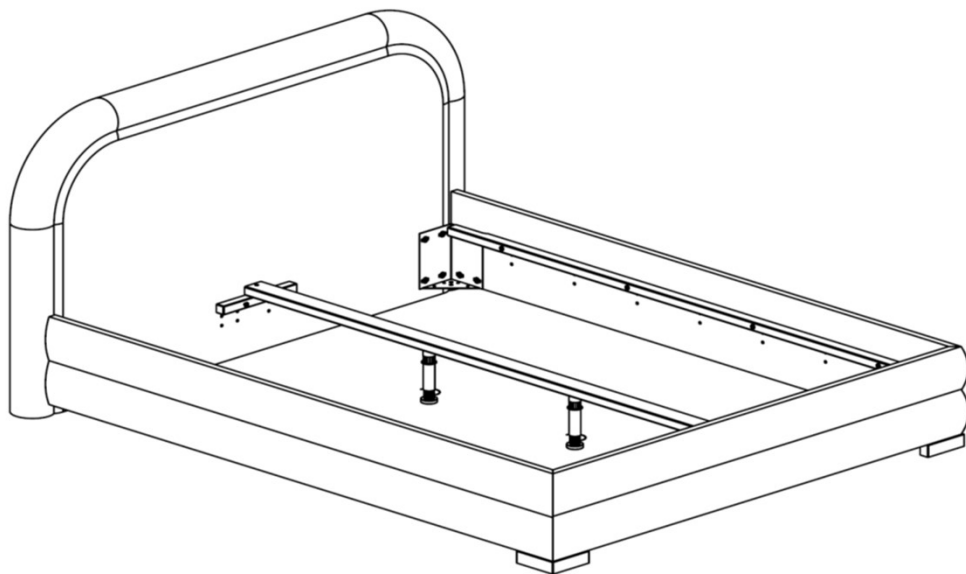


Ważne – przed rozpoczęciem montażu zapoznaj się z poniższą instrukcją



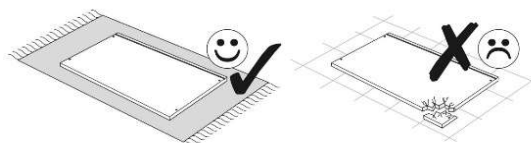
Trzymaj dzieci i zwierzęta z dala w trakcie montażu, małe części mogą spowodować uduszenie.

Należy utylizować opakowanie według wskazań.

Używaj mebla zgodnie z jego przeznaczeniem

Połączenia śrubowe należy okresowo sprawdzać (co 3miesiące), aby upewnić się, że elementy się nie poluzowują.

Aby uniknąć zarysowania produktu albo podłogi, mebel powinien być montowany na miękkim podłożu, np. dywanie.

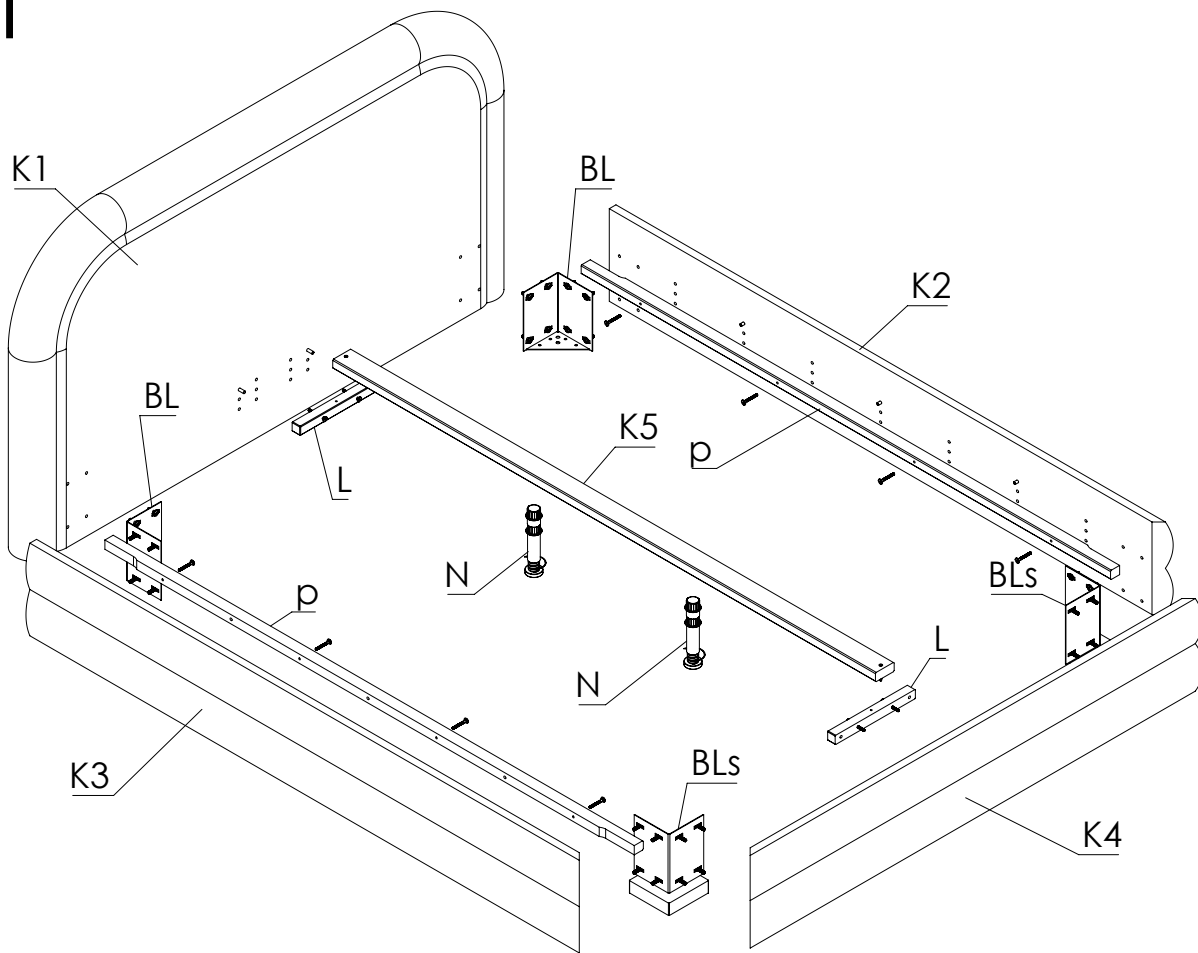


W przypadku nieodpowiedniego montażu istnieje niebezpieczeństwo wypadku

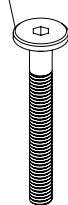
Ważne: zalecane maksymalne równomiernie rozłożone statyczne obciążenie łóżka to 250kg



1



B x4



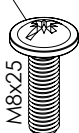
C x2



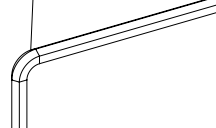
A x24



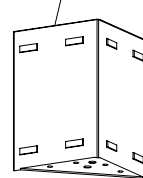
A2 x8



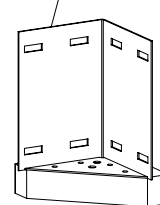
I4



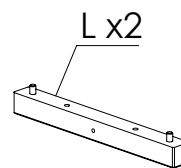
BL x2



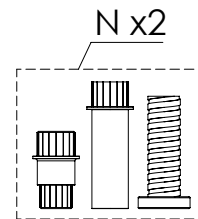
BLs x2



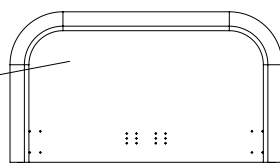
L x2



N x2



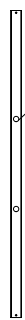
K1



K3+p



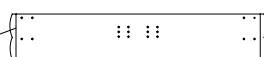
K5



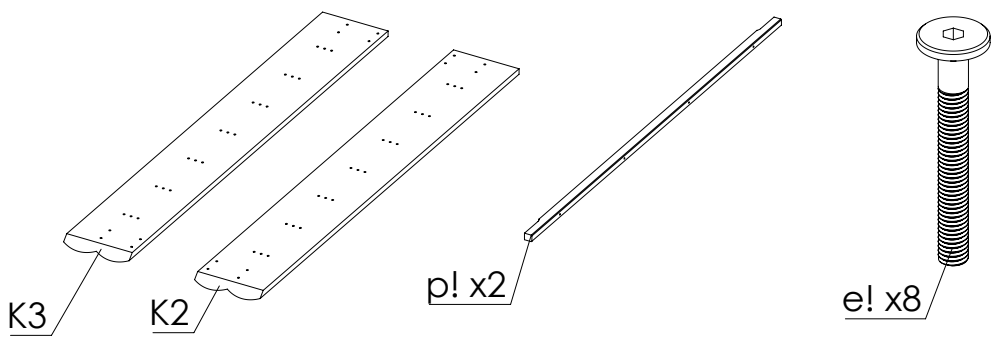
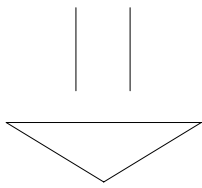
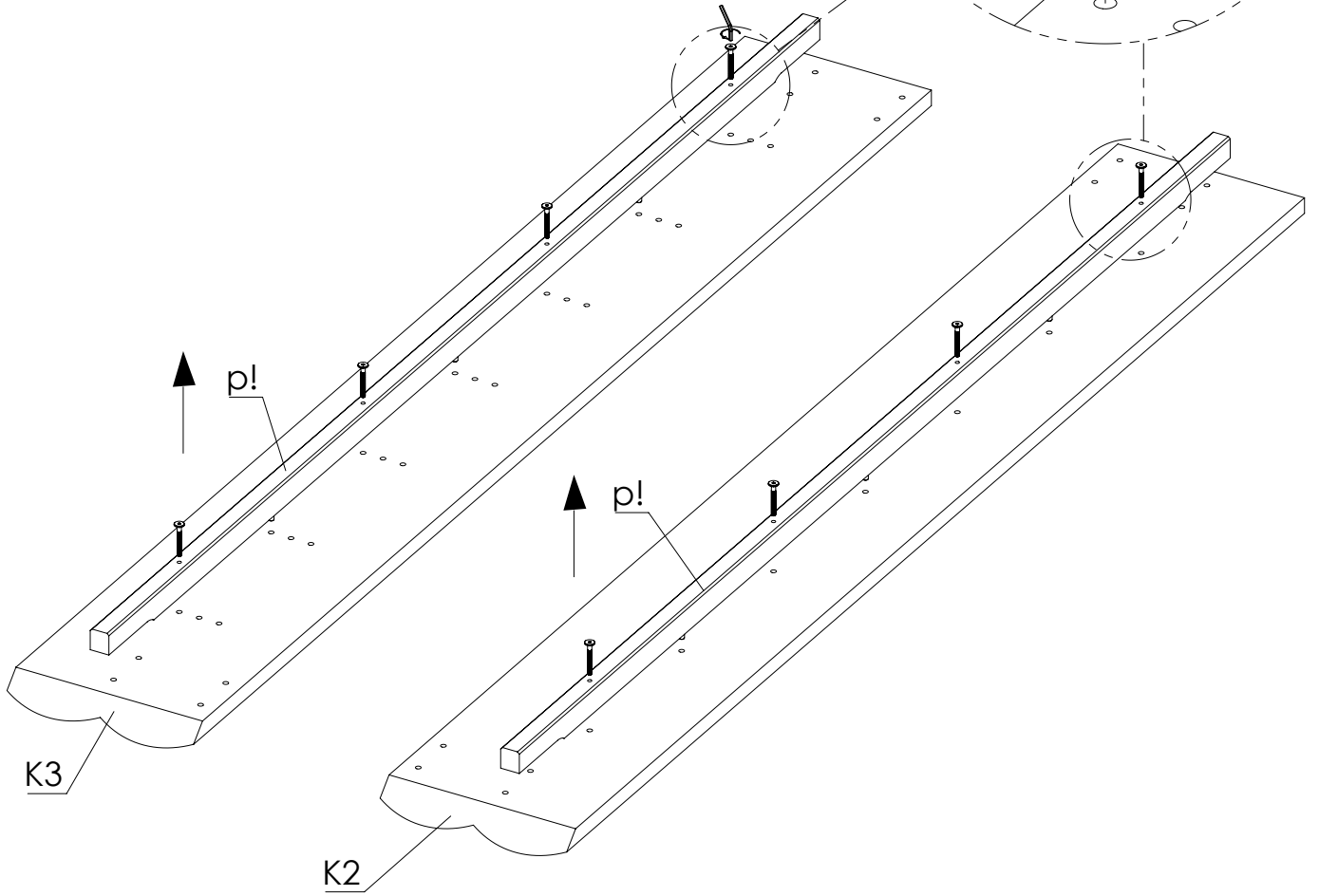
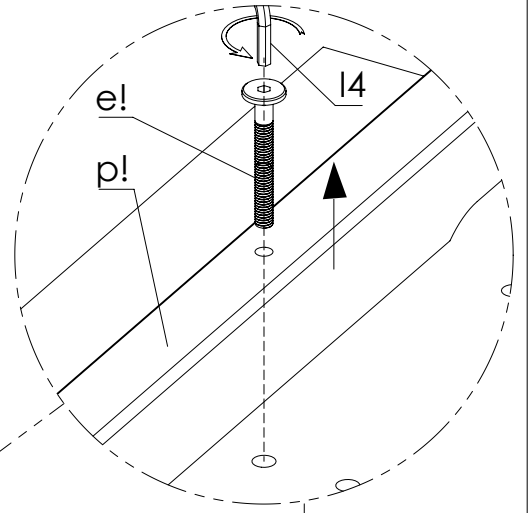
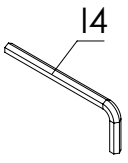
K2+p



K4

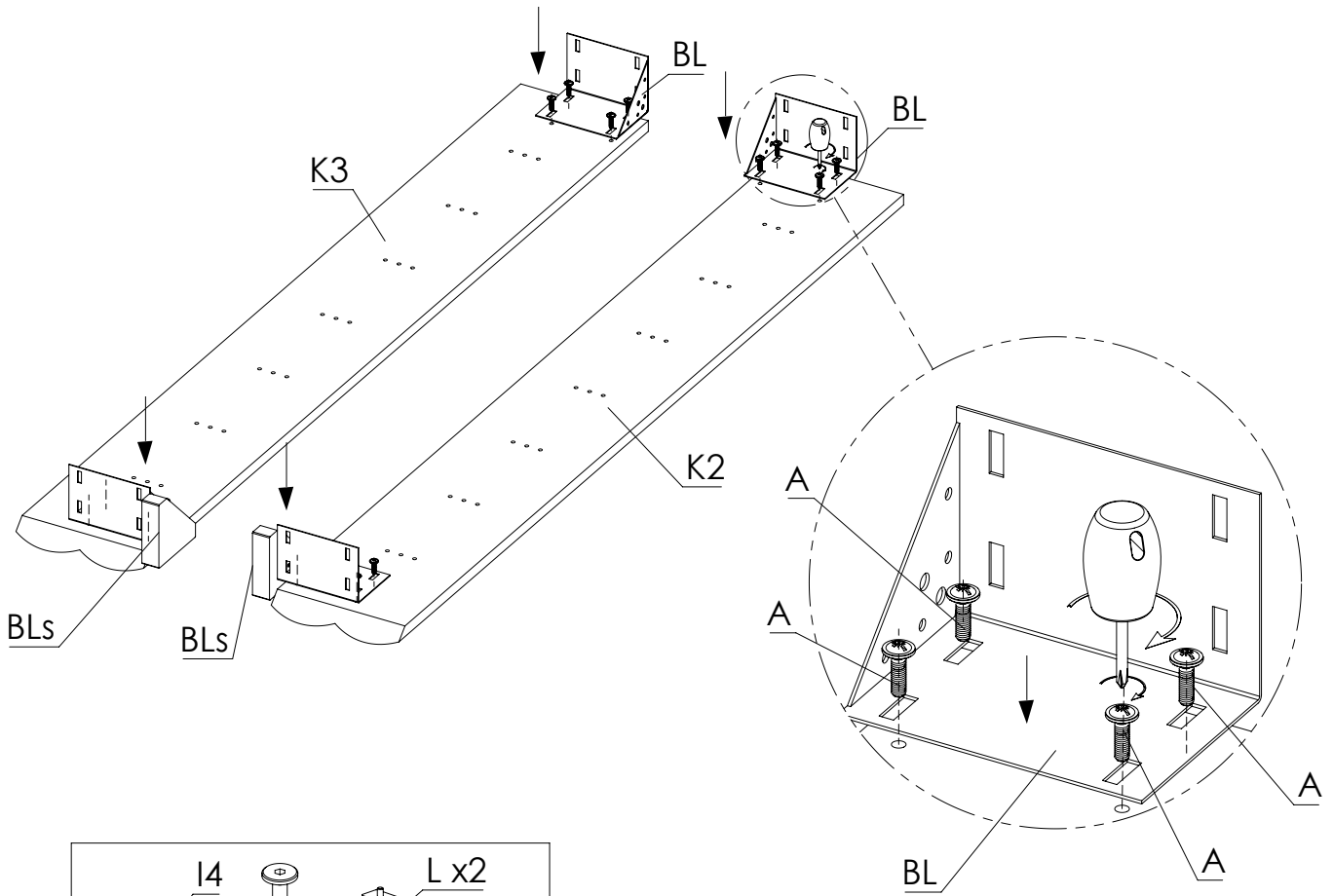
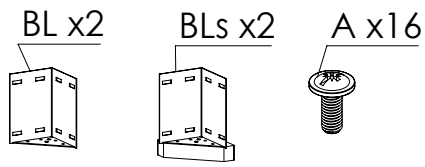


2

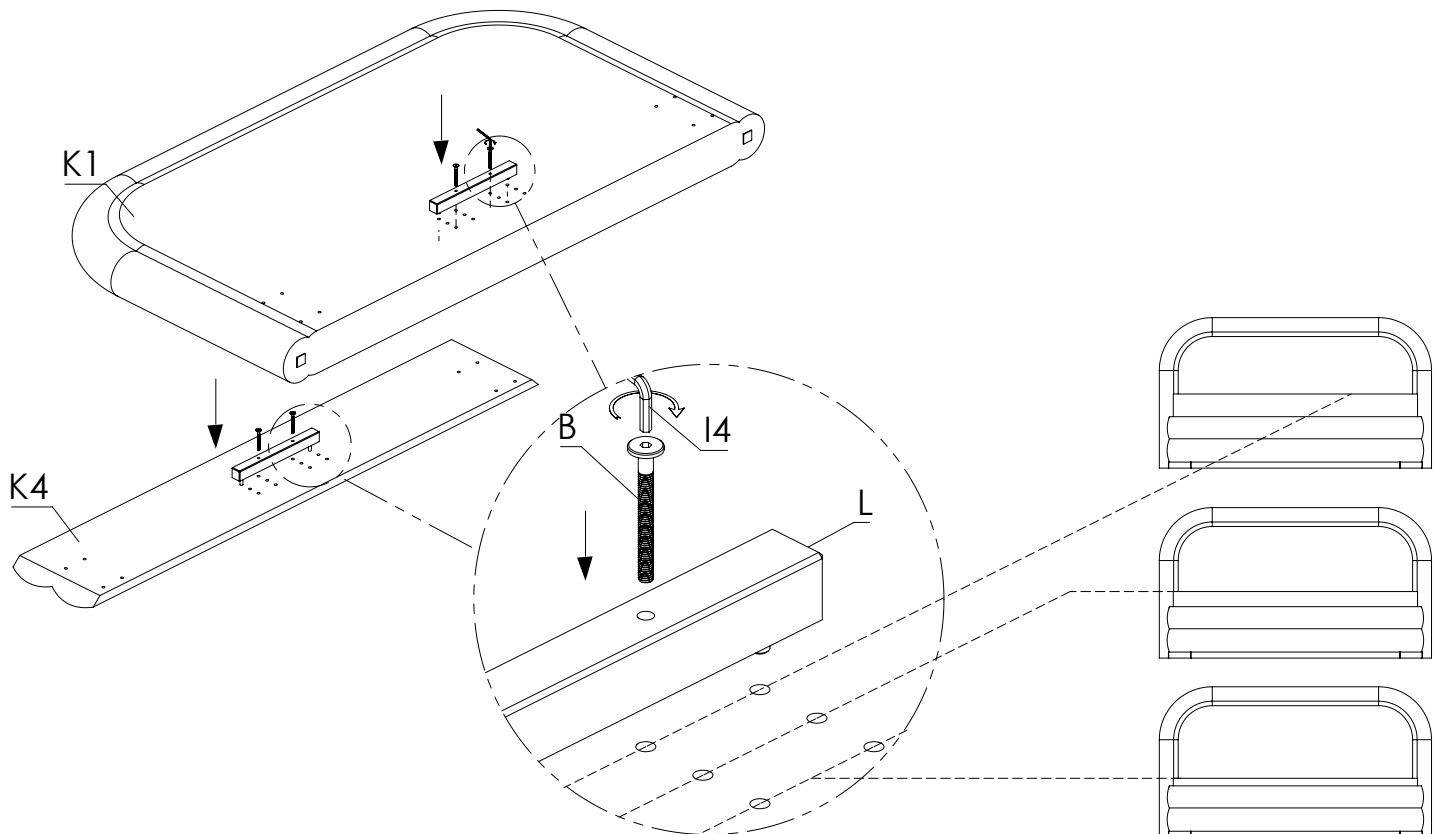
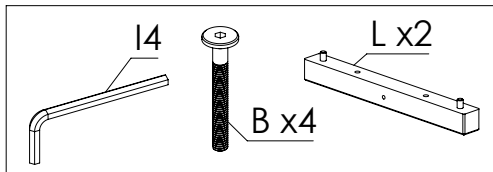


3

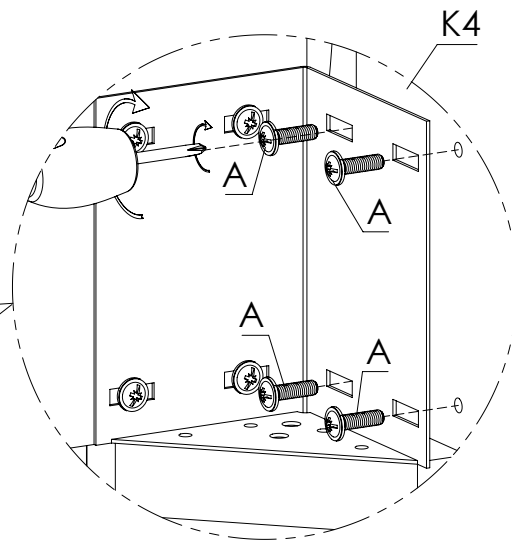
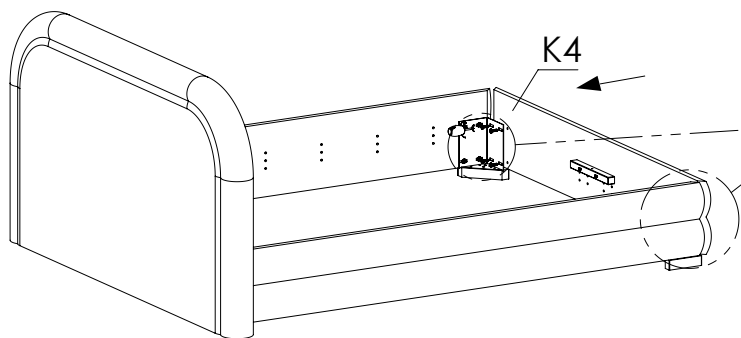
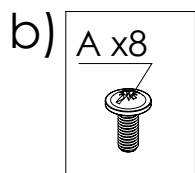
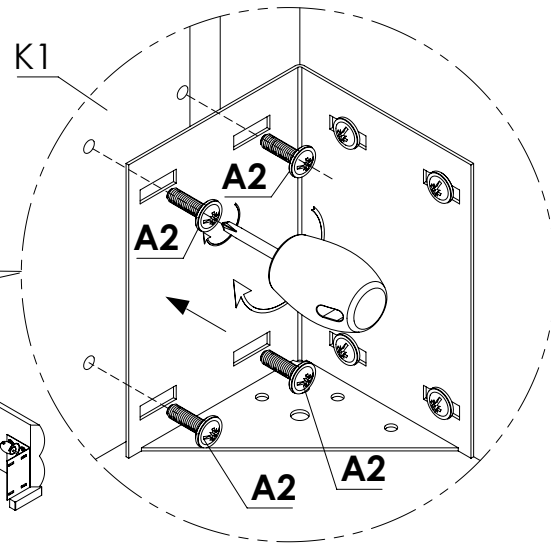
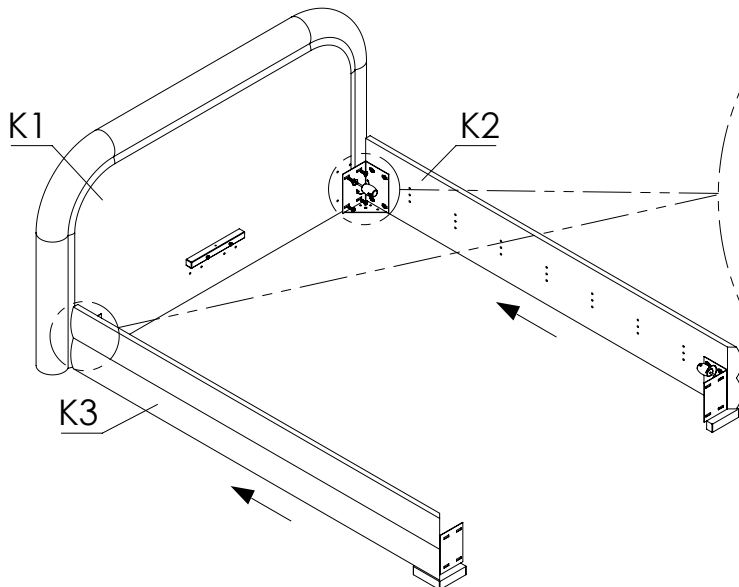
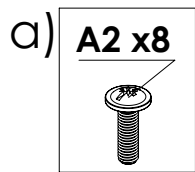
a)



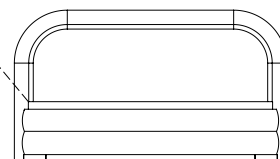
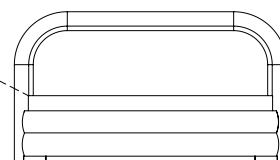
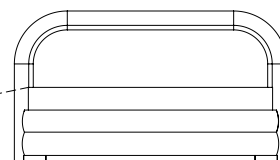
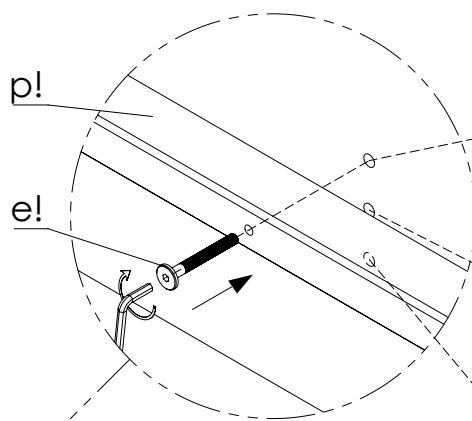
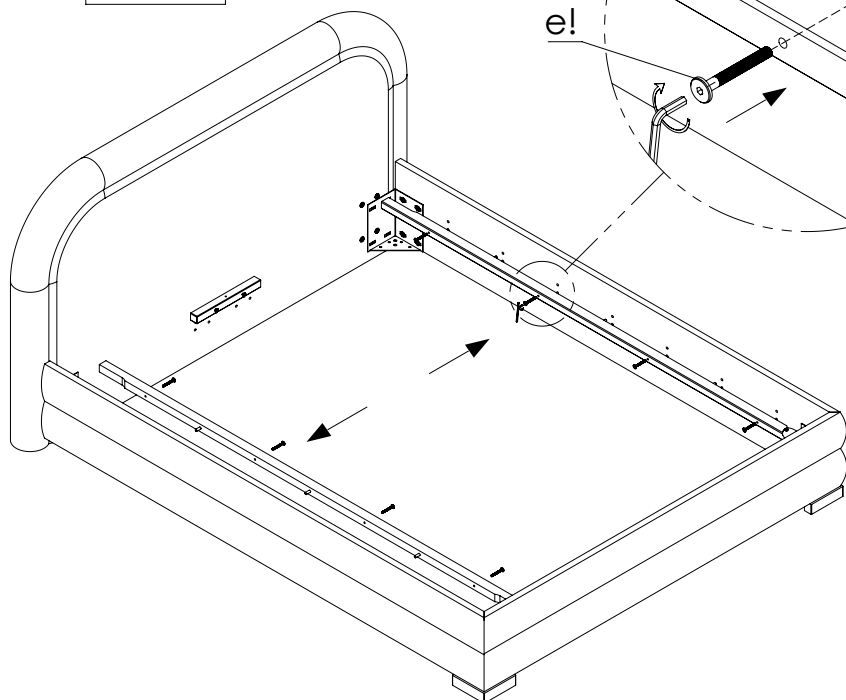
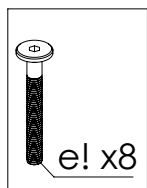
b)



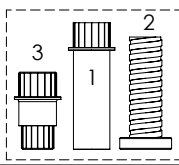
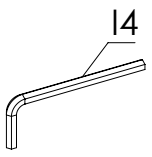
4



c)

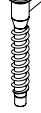


5

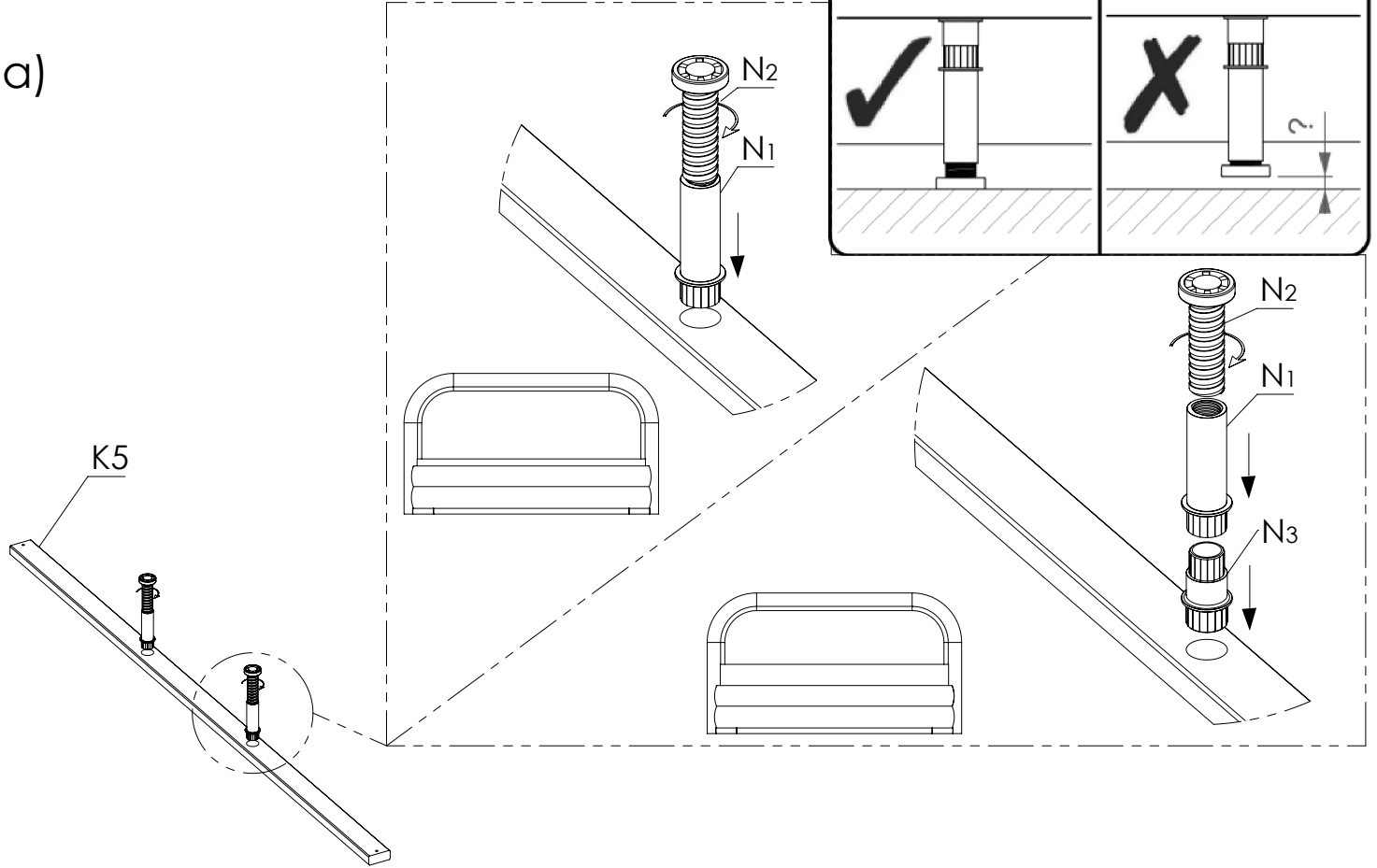


N x2

C x2



a)



b)

