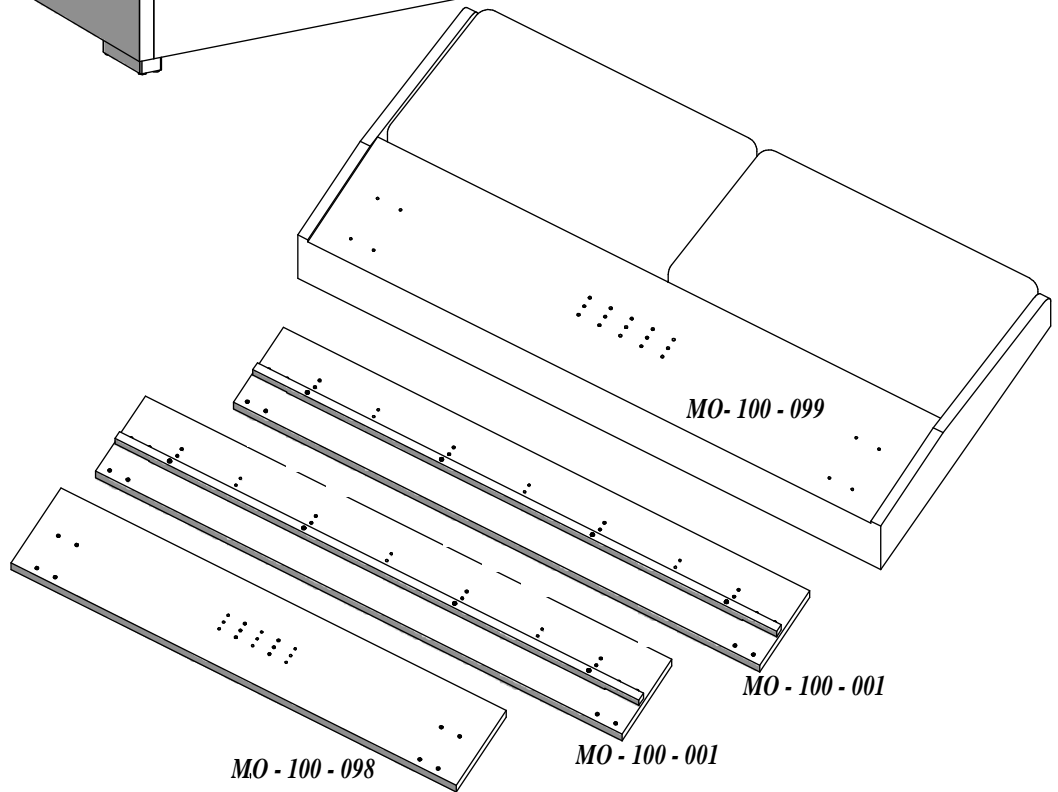
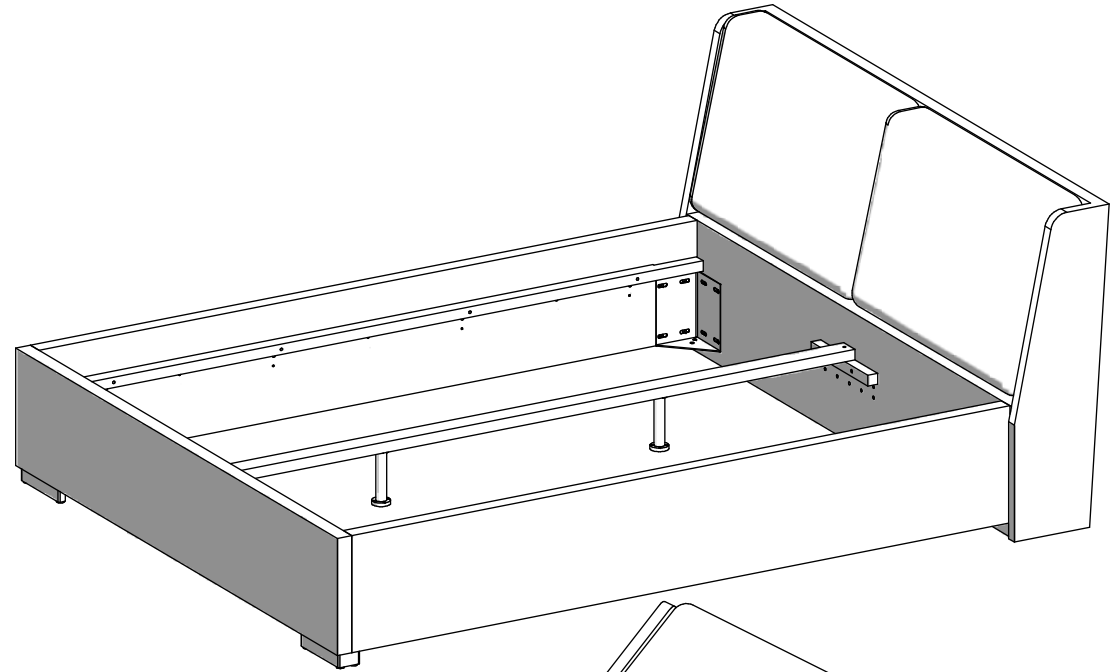
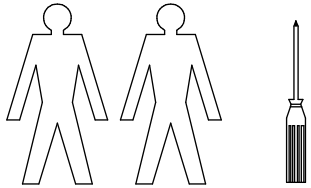
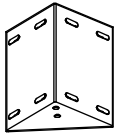
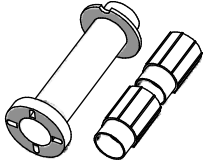
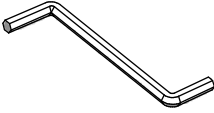
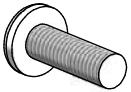

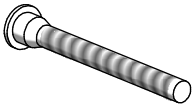
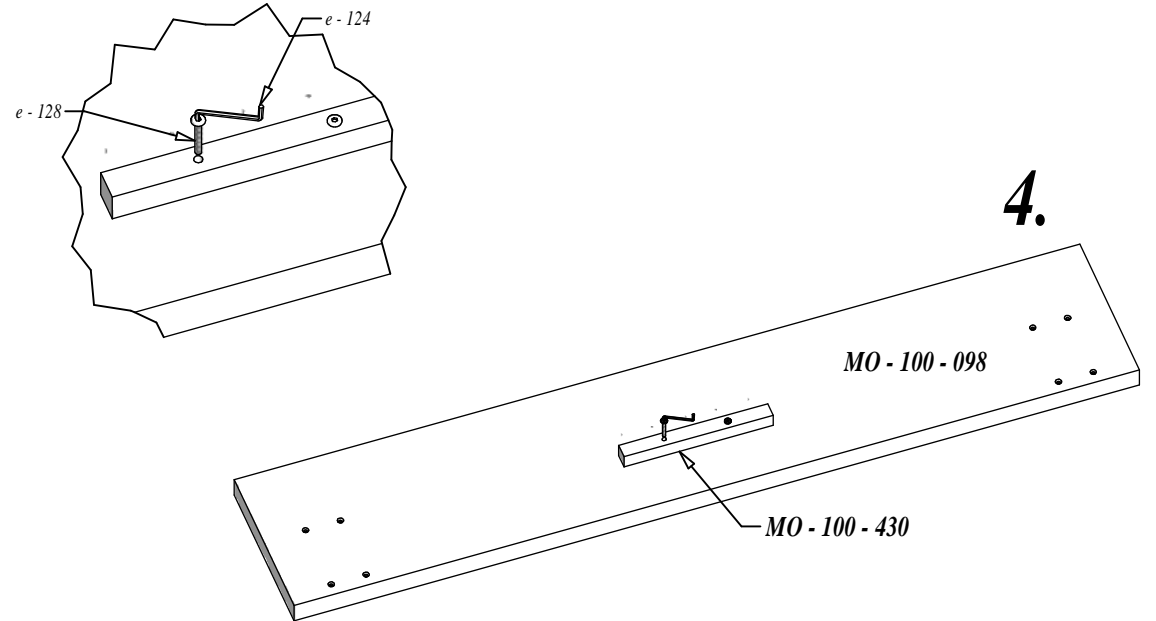
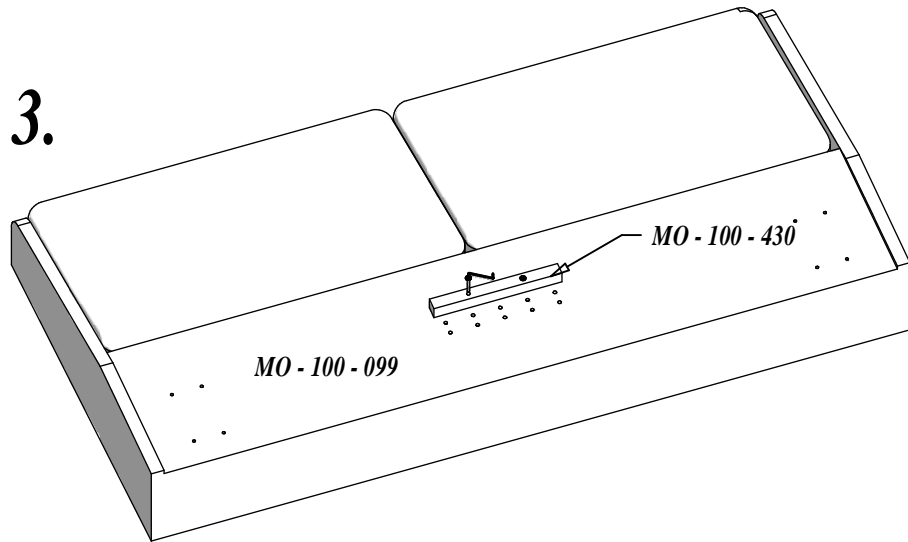
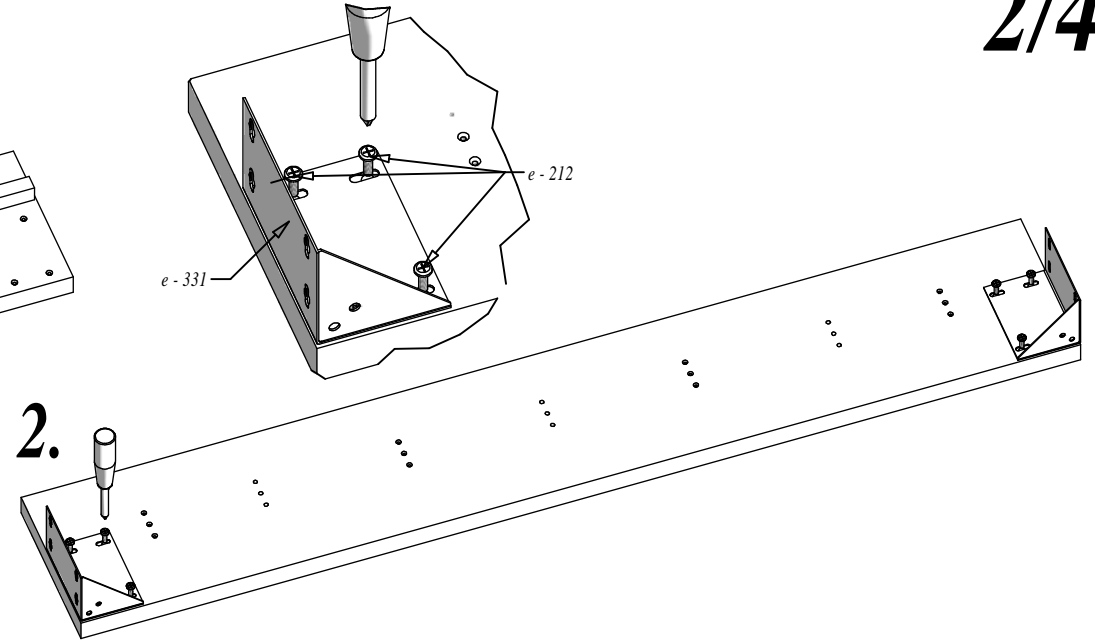
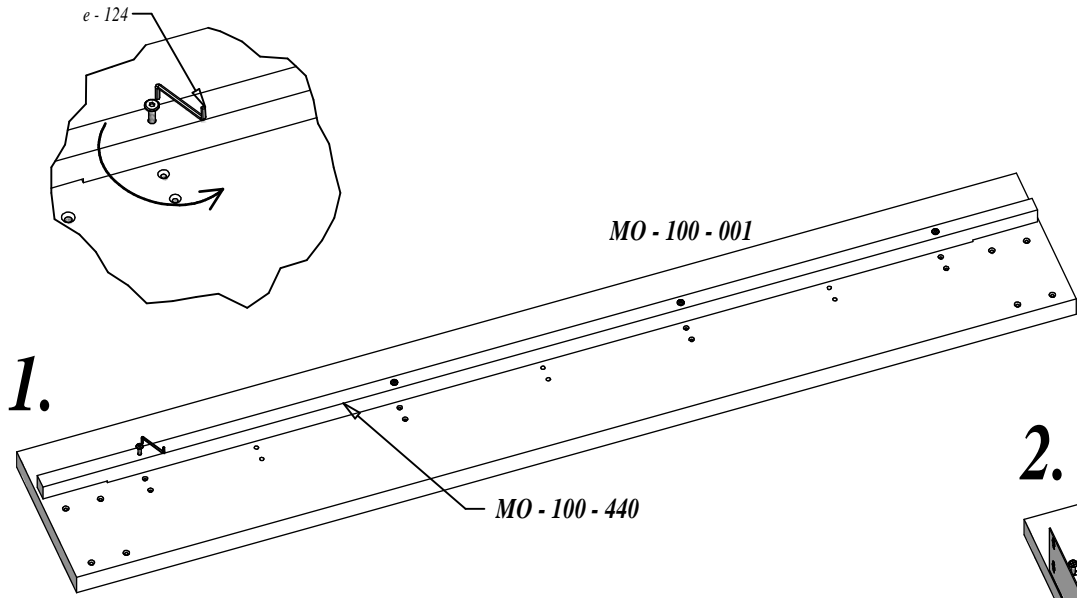


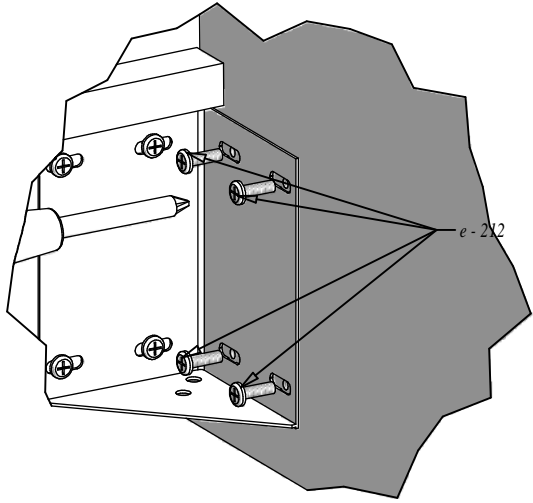
MONACO



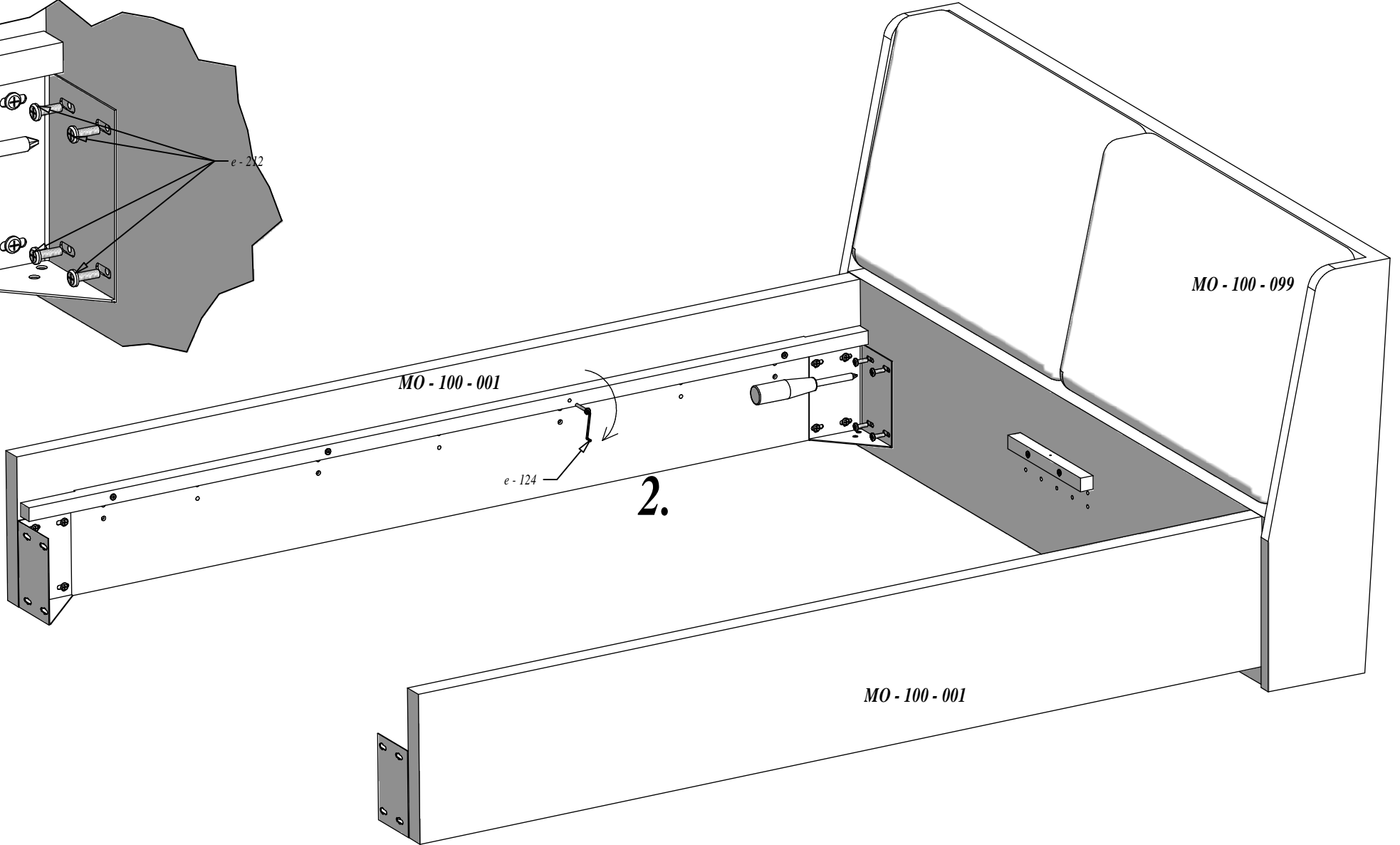
| | | |
|--|---|--|
| <p><i>e - 331 (x4)</i></p>  | <p><i>e - 031 (x2)</i></p>  | <p><i>e - 124</i></p>  <p>"4"</p> |
| <p><i>e - 212 (x32)</i></p>  <p>M8x25</p> | <p><i>e - 128 (x4)</i></p>  <p>M6x50</p> | <p><i>e - 055 (x2)</i></p>  |



1.

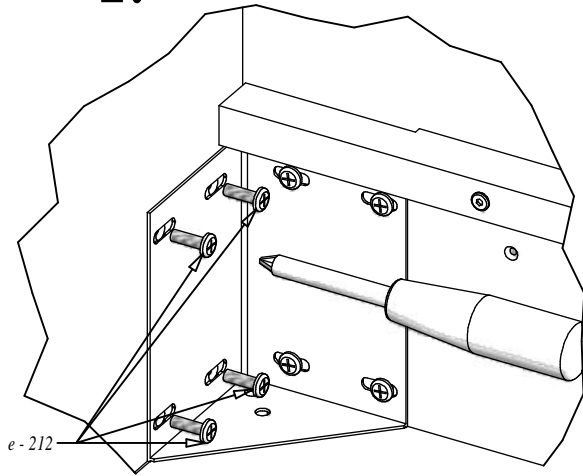


2.



MO - 100 - 001

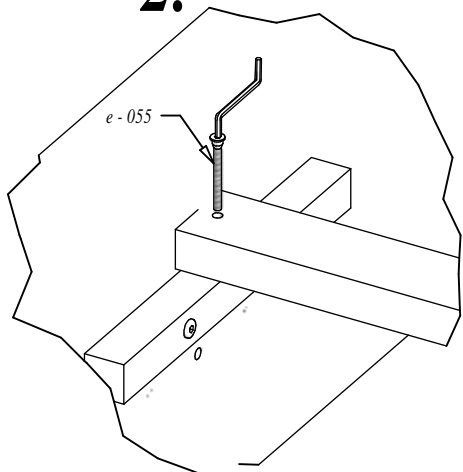
1.



MO - 100 - 098

MO - 100 - 001

2.



3.

e - 031

MO - 100 - 450

MO - 100 - 099

MO - 100 - 001

