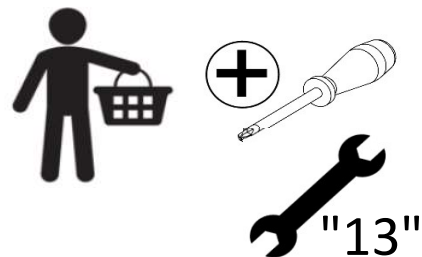
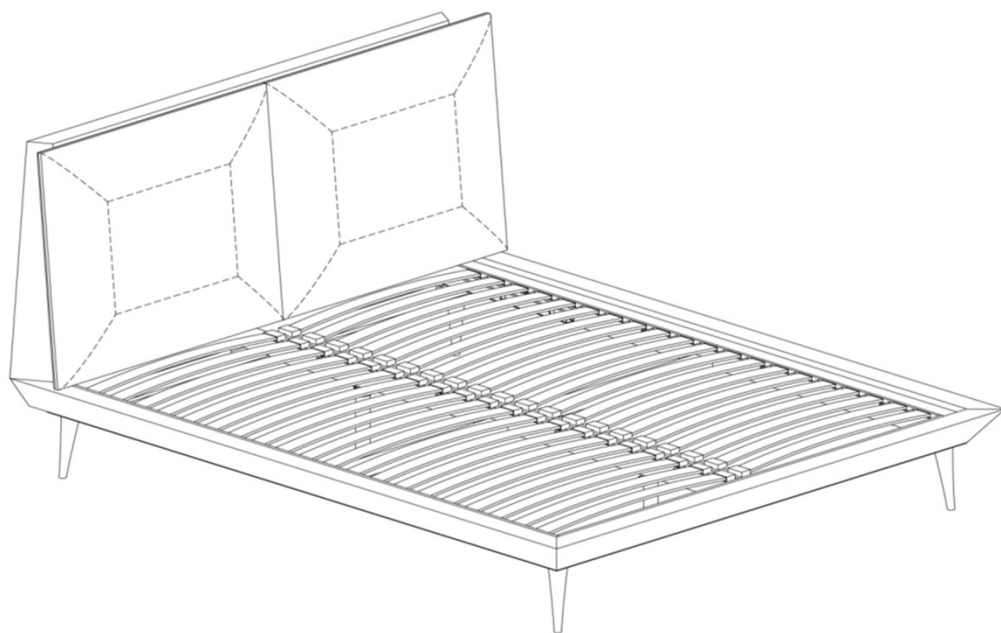


Ważne – przed rozpoczęciem montażu zapoznaj się z poniższą instrukcją



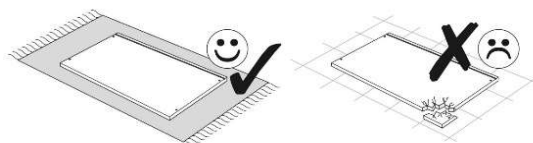
Trzymaj dzieci i zwierzęta z dala w trakcie montażu, małe części mogą spowodować uduszenie.

Należy utylizować opakowanie według wskazań.

Używaj mebla zgodnie z jego przeznaczeniem

Połączenia śrubowe należy okresowo sprawdzać (co 3miesiące), aby upewnić się, że elementy się nie poluzowują.

Aby uniknąć zarysowania produktu albo podłogi, mebel powinien być montowany na miękkim podłożu, np. dywanie.

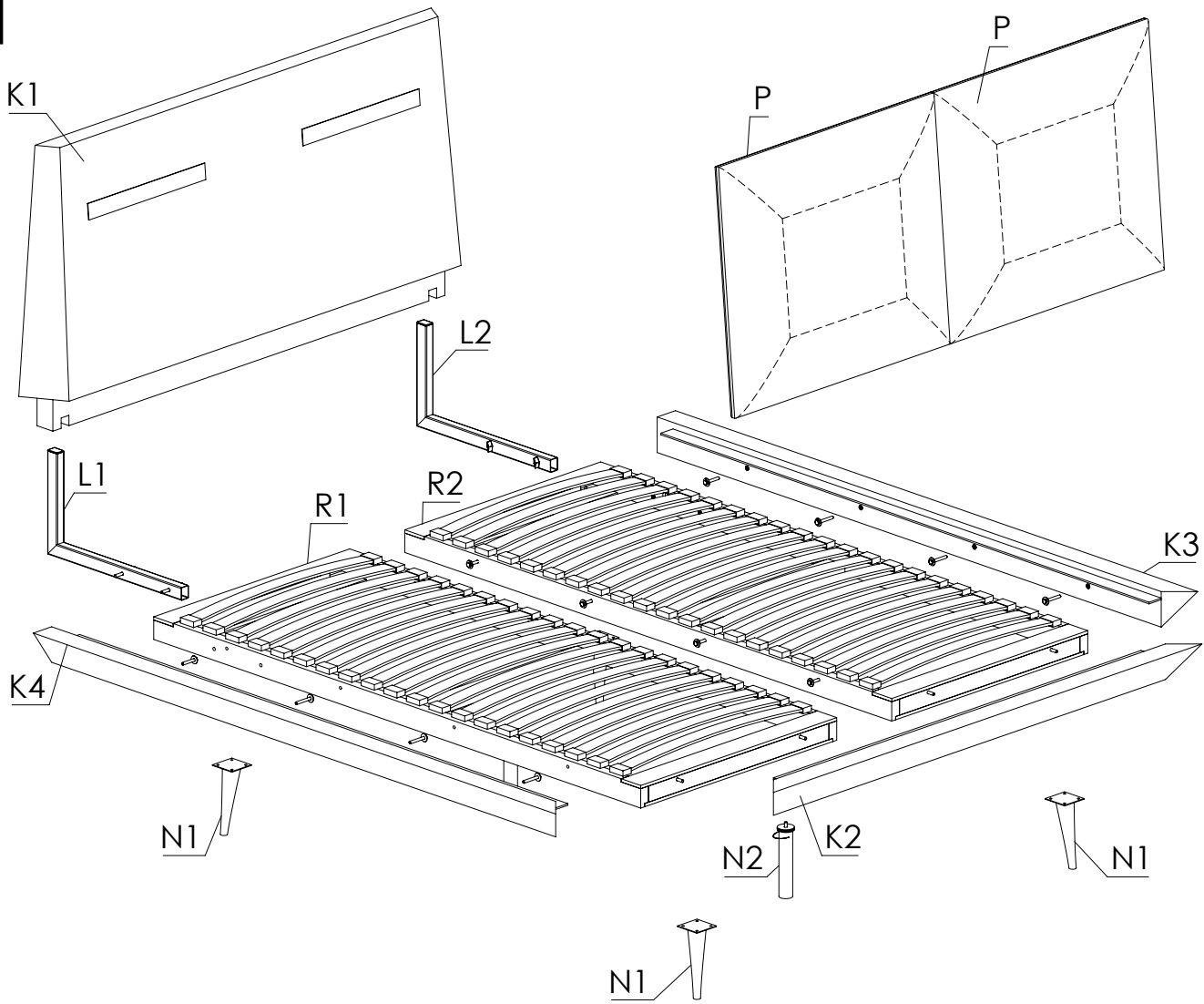


W przypadku nieodpowiedniego montażu istnieje niebezpieczeństwo wypadku

Ważne: zalecane maksymalne równomiernie rozłożone statyczne obciążenie łóżka to 250kg



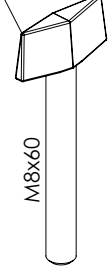
1



A x16



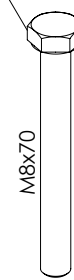
B x4



C1 x4



C2 x4



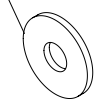
C3 x6



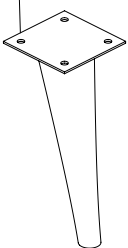
C4 x2



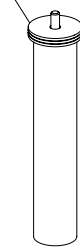
P x16



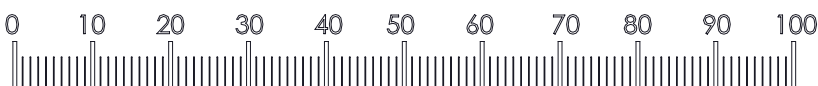
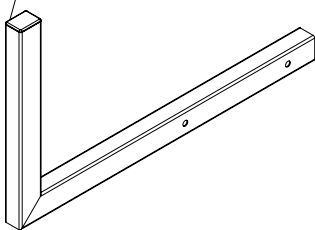
N1 x4



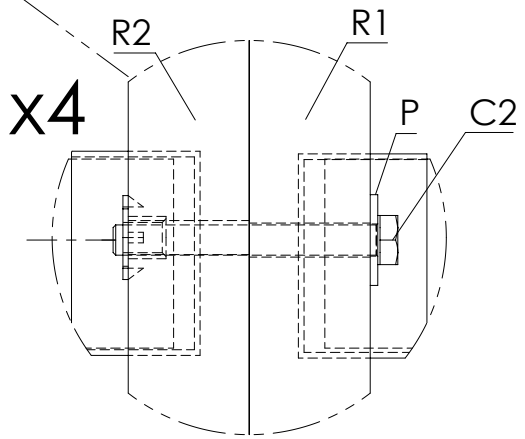
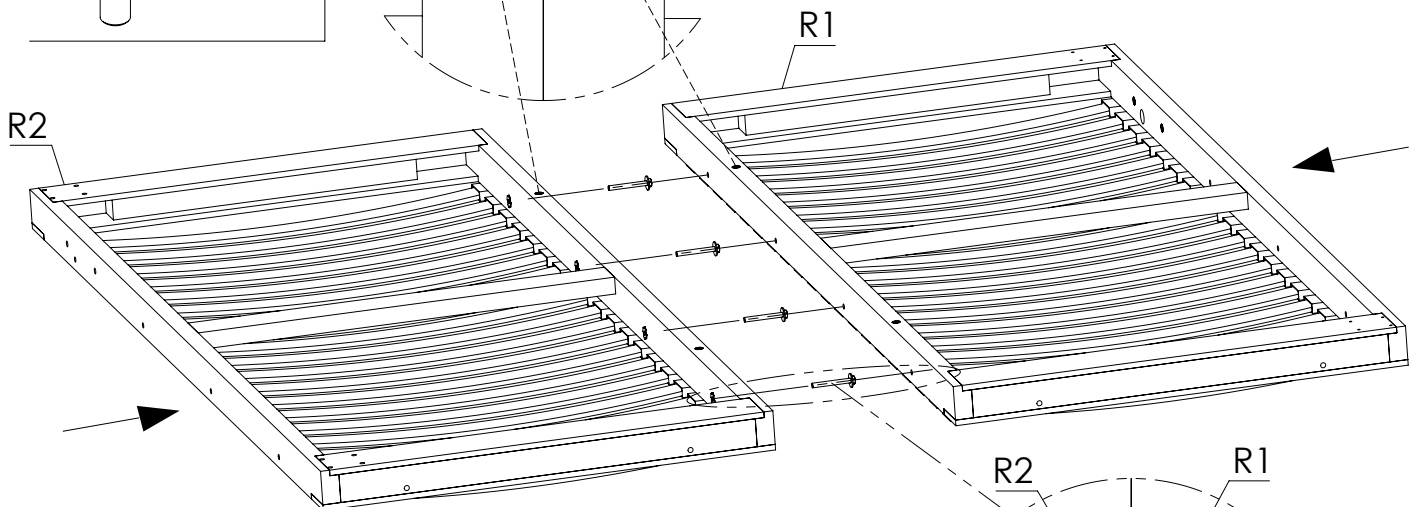
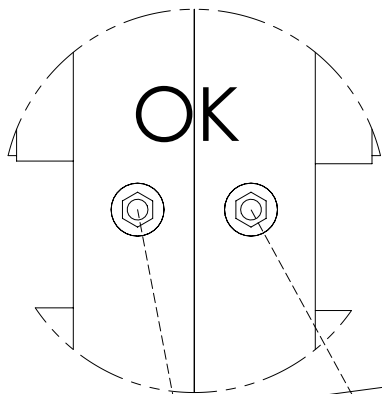
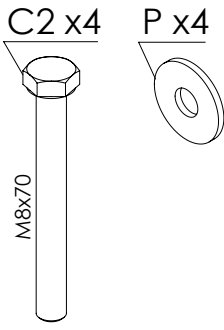
N2 x 2



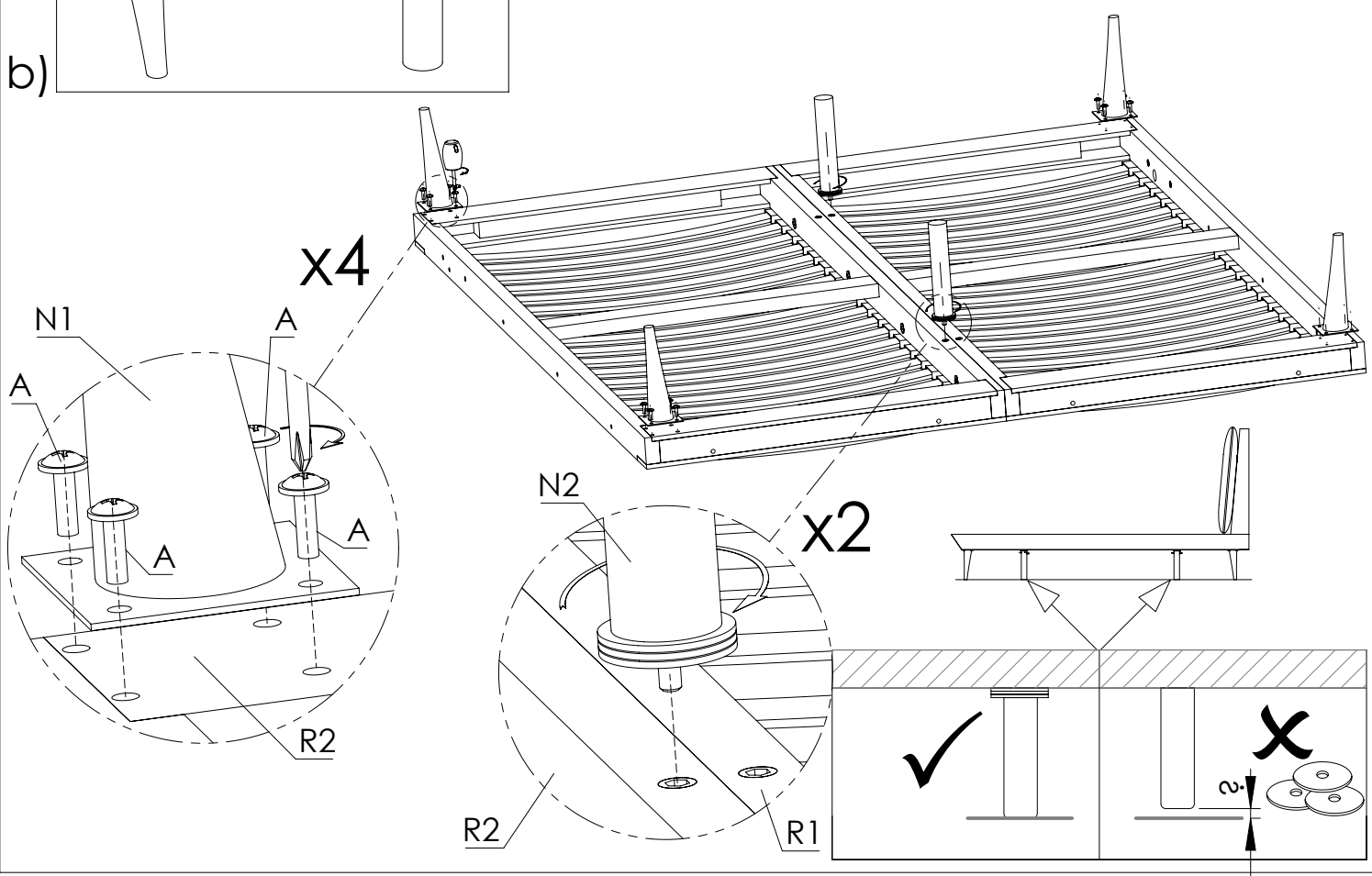
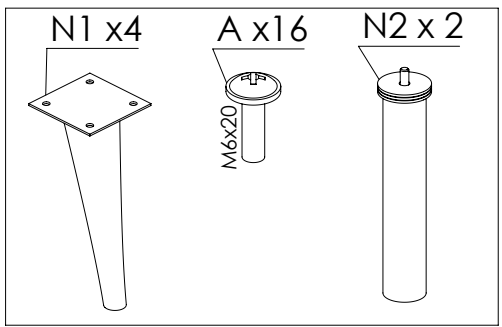
L x2



2
a)



b)

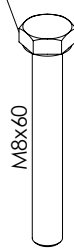


3

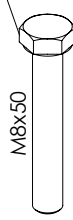
C1 x4



C3x6



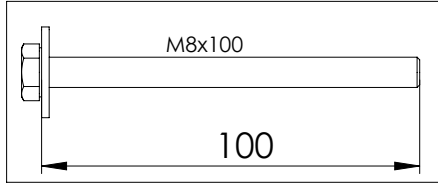
C4x2



P x12

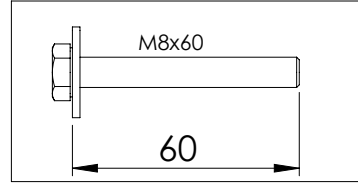


C1 + P



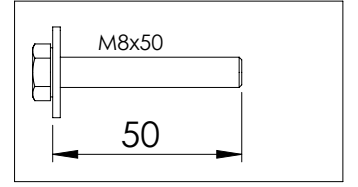
x4

C3 + P

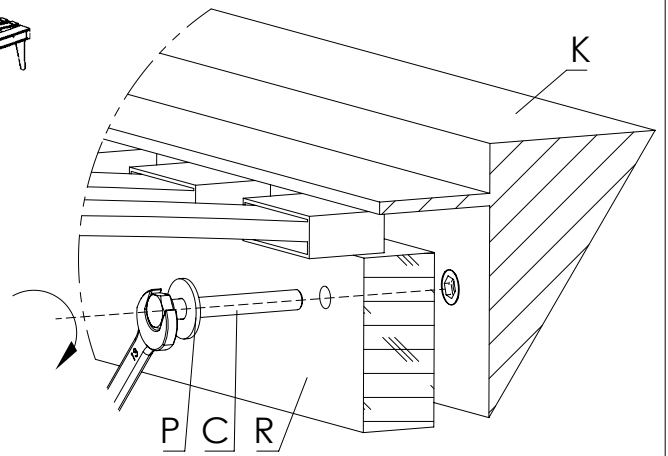
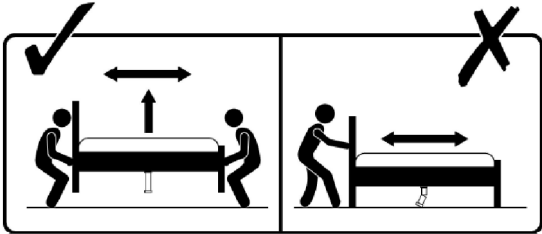
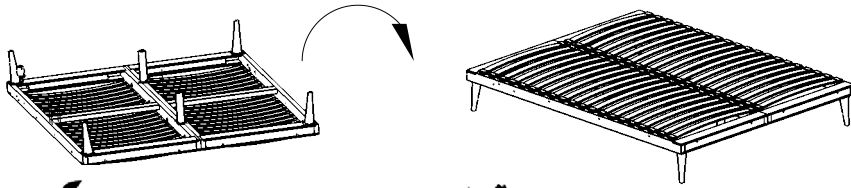


x6

C4 + P

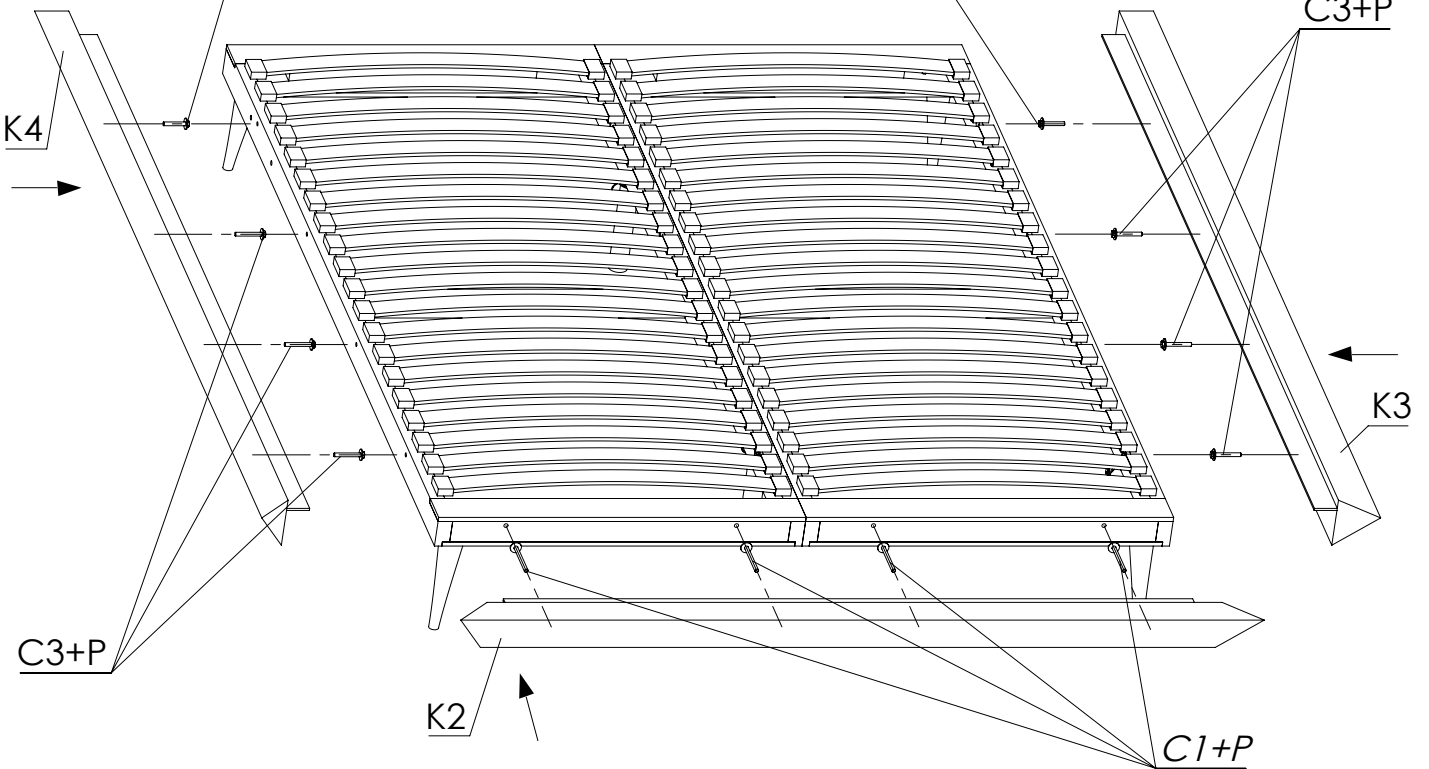


x2



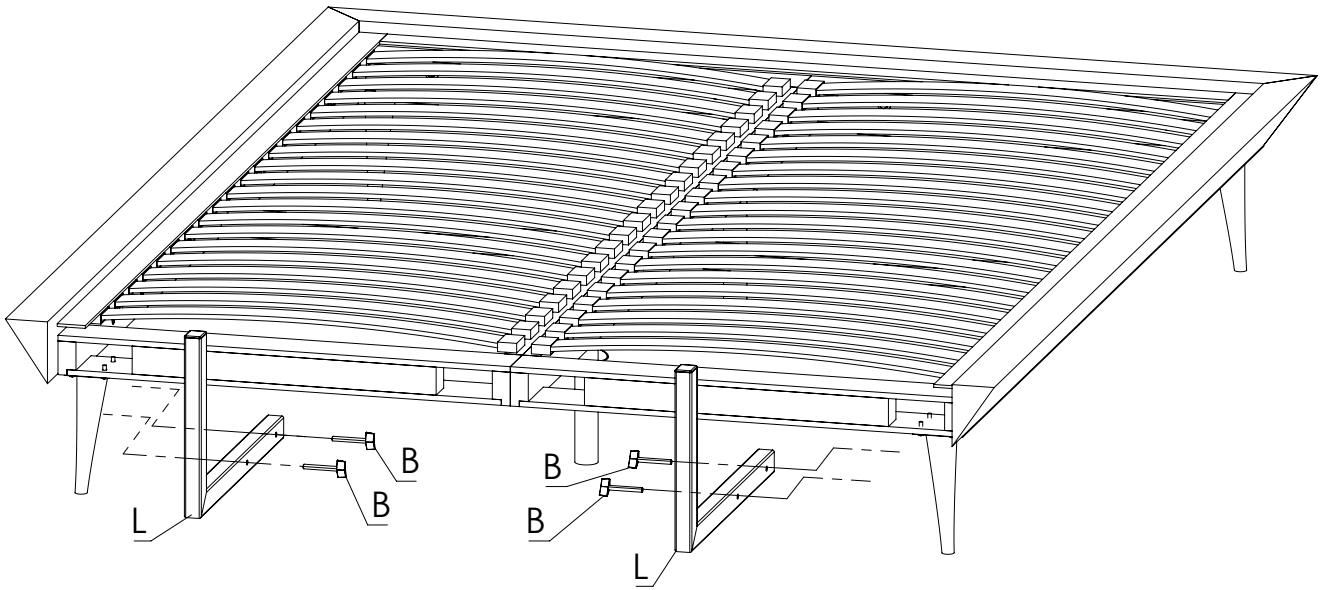
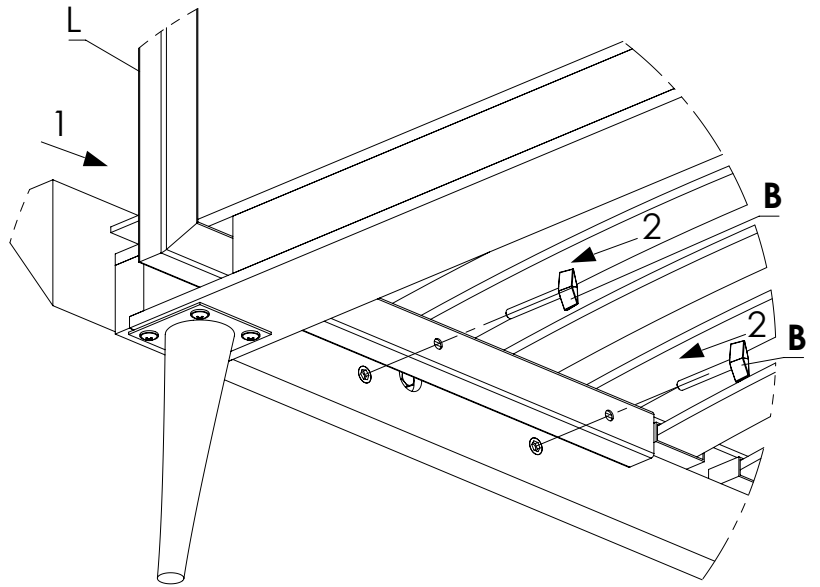
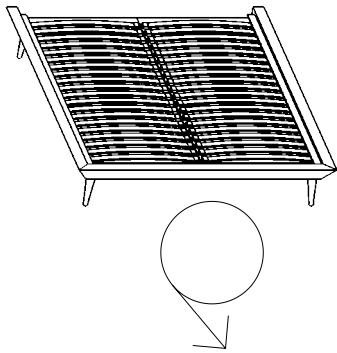
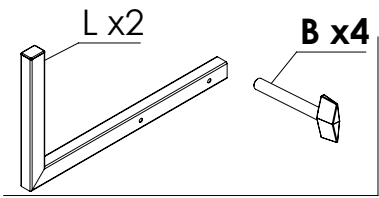
C4+P

C4+P

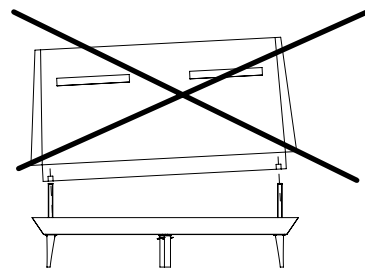
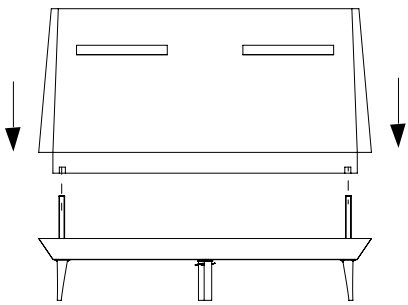


4

a)



b)



c)

