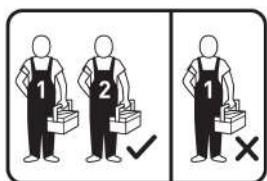


BOLSENA łóżko

Instrukcja montażu - Proszę zachować ją do wykorzystania w przyszłości



Wymiary

Szerokość :

L140 - 158cm

L160 - 178cm

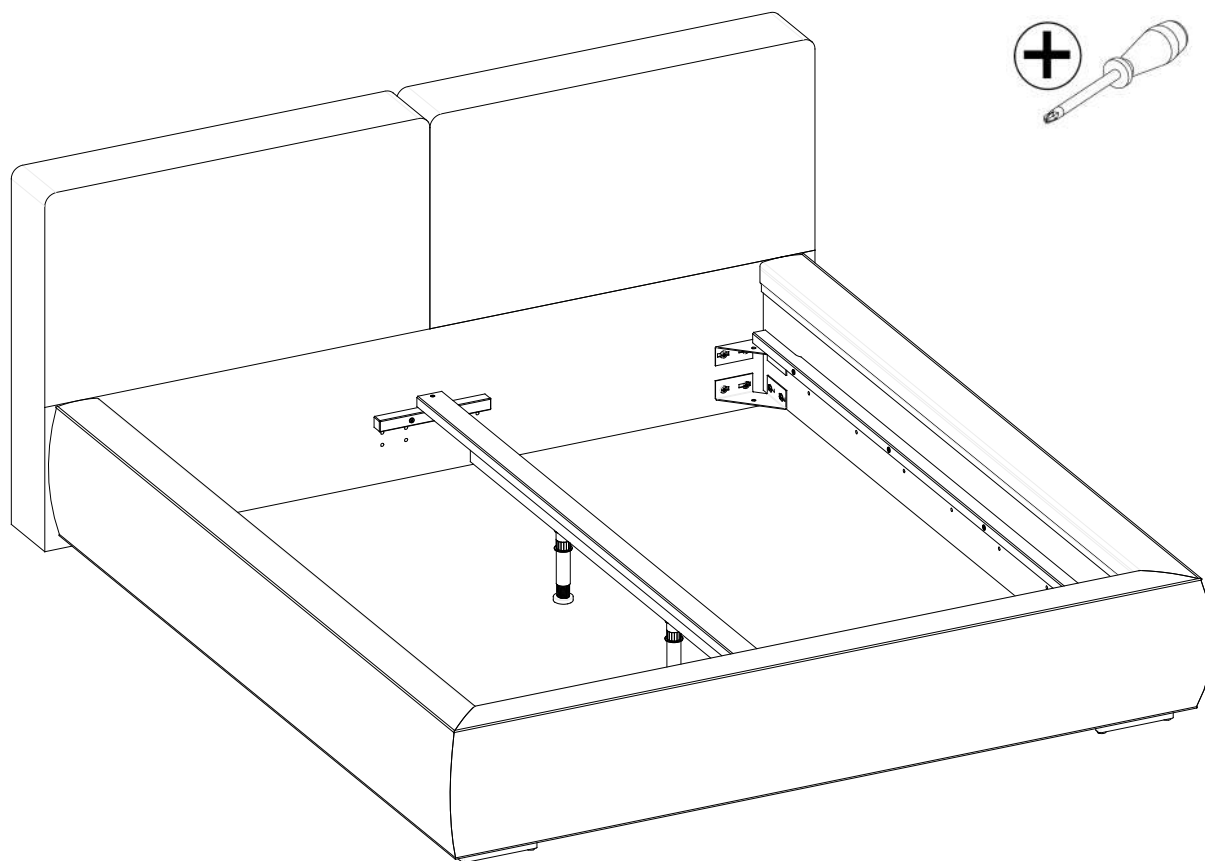
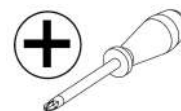
L180 - 198cm

L200 - 218cm

Długość - 236cm

Wysokość - 94cm

Narzędzia potrzebne:



Ważne: Należy zapoznać się z instrukcją przed montażem

Jeśli potrzebujesz pomocy lub masz uszkodzone
czy brakujące elementy, proszę o kontakt drogą mailową
e-mail: info@stolwitmeble.pl lub zadzwoń: +48 62 784 26 32

NEW ELEGANCE
FURNITURE





Porady dotyczące bezpieczeństwa i pielęgnacji

Ważne – przed rozpoczęciem montażu zapoznaj się z poniższą informacją

Sprawdź, czy masz wszystkie komponenty i narzędzia wymienione na stronie 3.

Usuń wszystkie okucia z woreczka foliowego i posegreguj na grupy.

Trzymaj dzieci i zwierzęta z dala w trakcie montażu, małe części mogą spowodować uduszenie.

Upewnij się, że masz wystarczająco miejsca żeby rozmieścić elementy przed montażem.

Nie stawaj ani nie obciążaj elementów, może to spowodować uszkodzenie.

Montować element jak najbliżej jego pozycji końcowej (w tym samym pomieszczeniu) jeśli jest to możliwe.

Nie umieszczać mebli bezpośrednio przed grzejnikiem, kominkiem lub innymi źródłami ciepła



Montaż produktu będzie łatwiejszy przy 2 osobach.

Aby uniknąć rys produktu albo podłogi, ten mebel powinien być montowany, składany na miękkim podłożu, np. dywanie.



Nie zalecamy stosowanie wiertarek / wkrętarek, ponieważ może to uszkodzić elementy.

Należy używać tylko narzędzi ręcznych.

Należy utylizować opakowanie według wskazań.

Użytkowanie i konserwacja

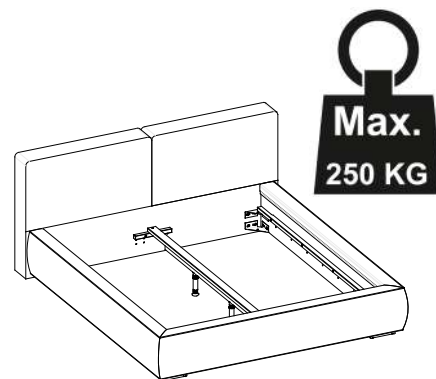
Ważne jest, żeby każdy ze skręcanych produktów został ponownie dokręcony w ciągu 2 tygodni od montażu, a następnie sprawdzać co 3 miesiące czy śruby są dokręcone — w celu zapewnienia stabilności przez czas użytkowania produktu.

Produktu nie należy wyrzucać z odpadami gospodarstwa domowego.

Utylizacja mebli polega na wyniesieniu ich do specjalnego kontenera, który przeznaczony jest na odpady wielkogabarytowe, skąd zostaną zabrane do Punktu Selektywnej Zbiórki Odpadów Komunalnych.

Ograniczenie wagowe

Ważne: zalecane maksymalne równomiernie rozłożone statyczne obciążenie łóżka pokazano poniżej.



Pielęgnacja elementów tapicerowanych

Odkurzać lub wyczyścić tapicerkę co tydzień, ponieważ nagromadzony brud przyspieszy zużycie materiałów.

ponieważ może to spowodować wyblaknięcie.

Nie wystawiać mebli na działanie bezpośrednich i długotrwałych promieni słonecznych i źródeł ciepła

Zachowaj szczególną ostrożność podczas obsługi z ostrymi przedmiotami w pobliżu produktu, które mogą uszkodzić tkaninę

USUWANIE PLAM

W zależności od rodzaju tapicerki należy przestrzegać określonych zasad dotyczących sposobu czyszczenia materiału.

Informacje ogólne

Jeśli z jakiegoś powodu masz problemy z produktem "NEW ELEGANCE", proszę skontaktować się ze sklepem, z którego został zakupiony. Prosimy zachować paragon jako dowód zakupu.

Jeśli masz jakieś uwagi lub sugestie dotyczące tego produktu, instrukcję montażu lub otrzymaną usługę prosimy o kontakt ze sklepem lub centralą STOLWIT za pośrednictwem strony internetowej: www.newelegance.pl

lub napisz bezpośrednio do:

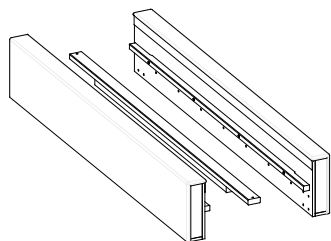
STOLWIT MEBLE Sp. z o.o. Sp. k.
Polesie 25, 98-400 Wieruszów.

Komponenty - Części

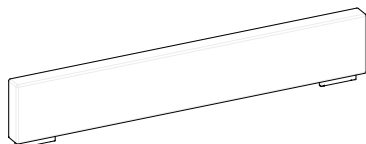
Jeśli potrzebujesz pomocy lub masz uszkodzone lub brakujące części, e-mail: info@stolwitmeble.pl lub zadzwoń: +48 62 784 26 32

Sprawdź, czy masz wszystkie części wymienione poniżej

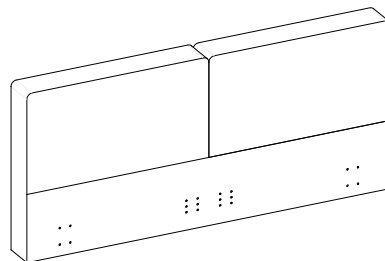
BOLSENA łóżko



1. Boki x2 + belka środkowa x1

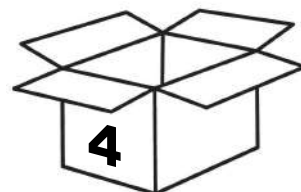


2. Szczyt x1

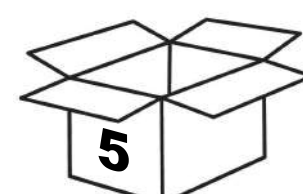
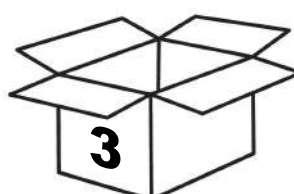
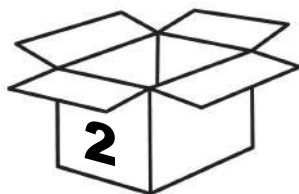
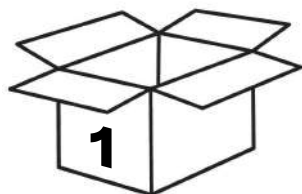


3. Wezglowie x1

4. Akcesoria x1



5. Pokrowiec



Komponenty-Akcesoria

Jeśli potrzebujesz pomocy lub masz uszkodzone lub brakujące części, e-mail: info@stolwitmeble.pl lub zadzwoń: +48 62 784 26 32

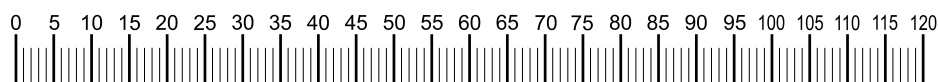
Sprawdź, czy masz wszystkie elementy wymienione poniżej



Akcesoria zawarte w opakowaniu 4

UWAGA: poniższe ilości są wystarczające do ukończenia montażu. W niektórych przypadkach może być dostarczone więcej okuć niż jest to wymagane.

Linijka - Pomoże prawidłowo zidentyfikować okucia

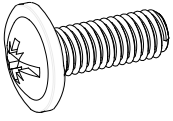


<p>PR-100-450 x1</p> <p>300x30x30mm</p>	<p>PR-100-455 x1</p> <p>300x30x30mm</p>	<p>SR1 x2</p>	<p>KL4 x1</p> <p>"4"</p>
<p>SWI5 x4</p> <p>M6x50</p>	<p>SPK5 x16</p> <p>M8x25</p>	<p>SPK6 x16</p> <p>M8x30</p>	<p>KN2 x2</p> <p>7x50</p>
<p>BKC01 x8</p> <p>130x130x50mm</p>			

Instrukcja montażu

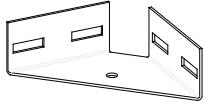
Krok 1

SPK5 x16

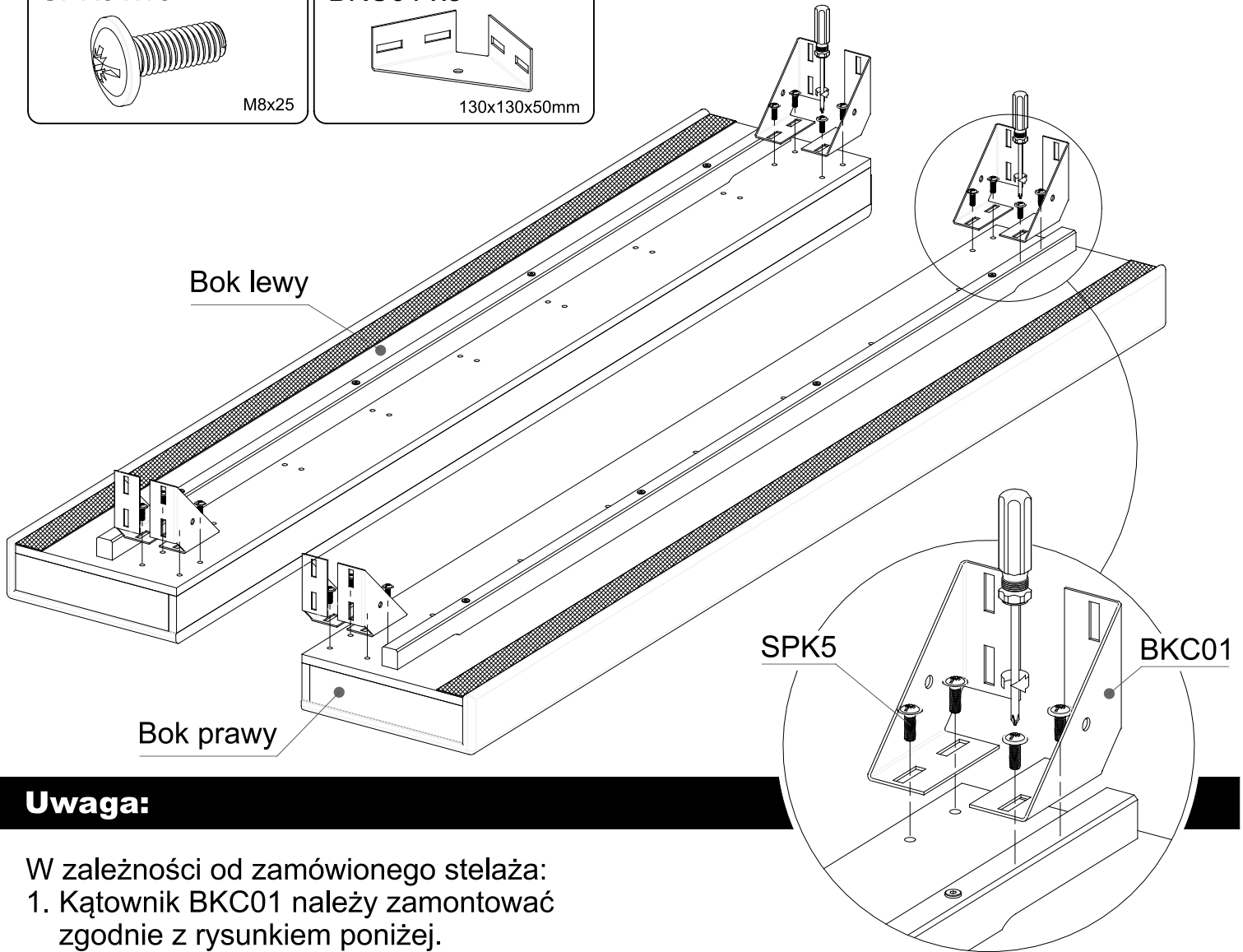


M8x25

BKC01 x8



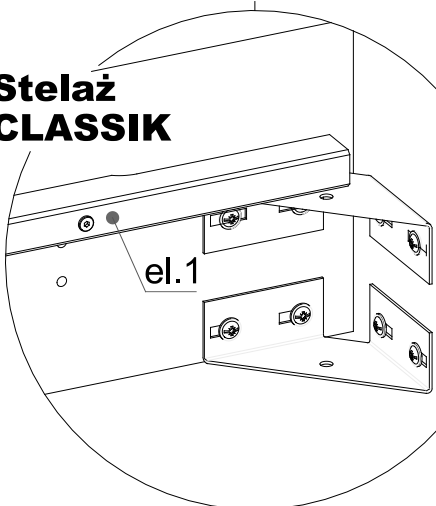
130x130x50mm



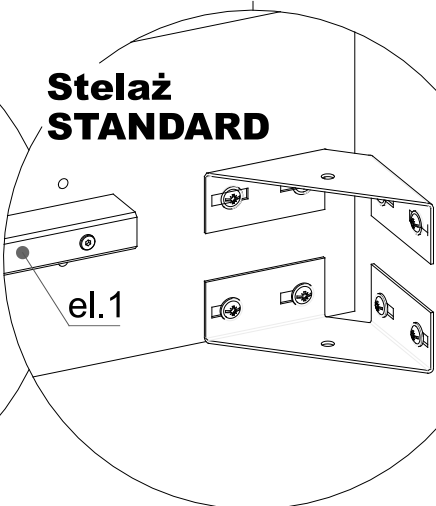
Uwaga:

- W zależności od zamówionego stelaża:
1. Kątownik BKC01 należy zamontować zgodnie z rysunkiem poniżej.
 2. Długość listewki el.1 wspierającej stelaż są różne.

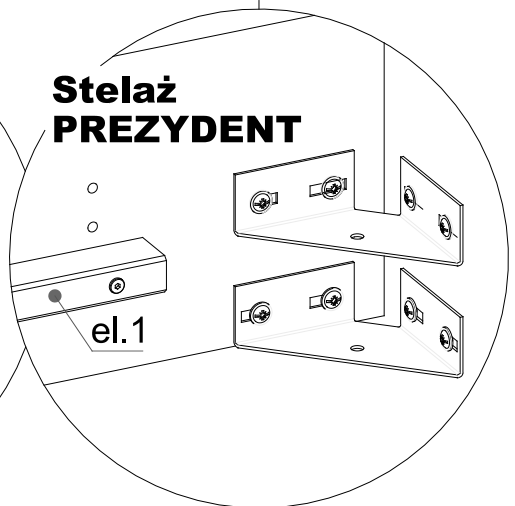
Stelaż CLASSIK



Stelaż STANDARD



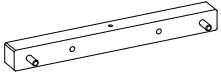
Stelaż PREZYDENT



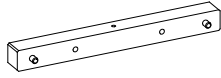
Instrukcja montażu

Krok 2

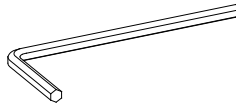
PR-100-450 x1



PR-100-455 x1

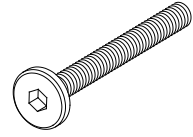


KL4 x1



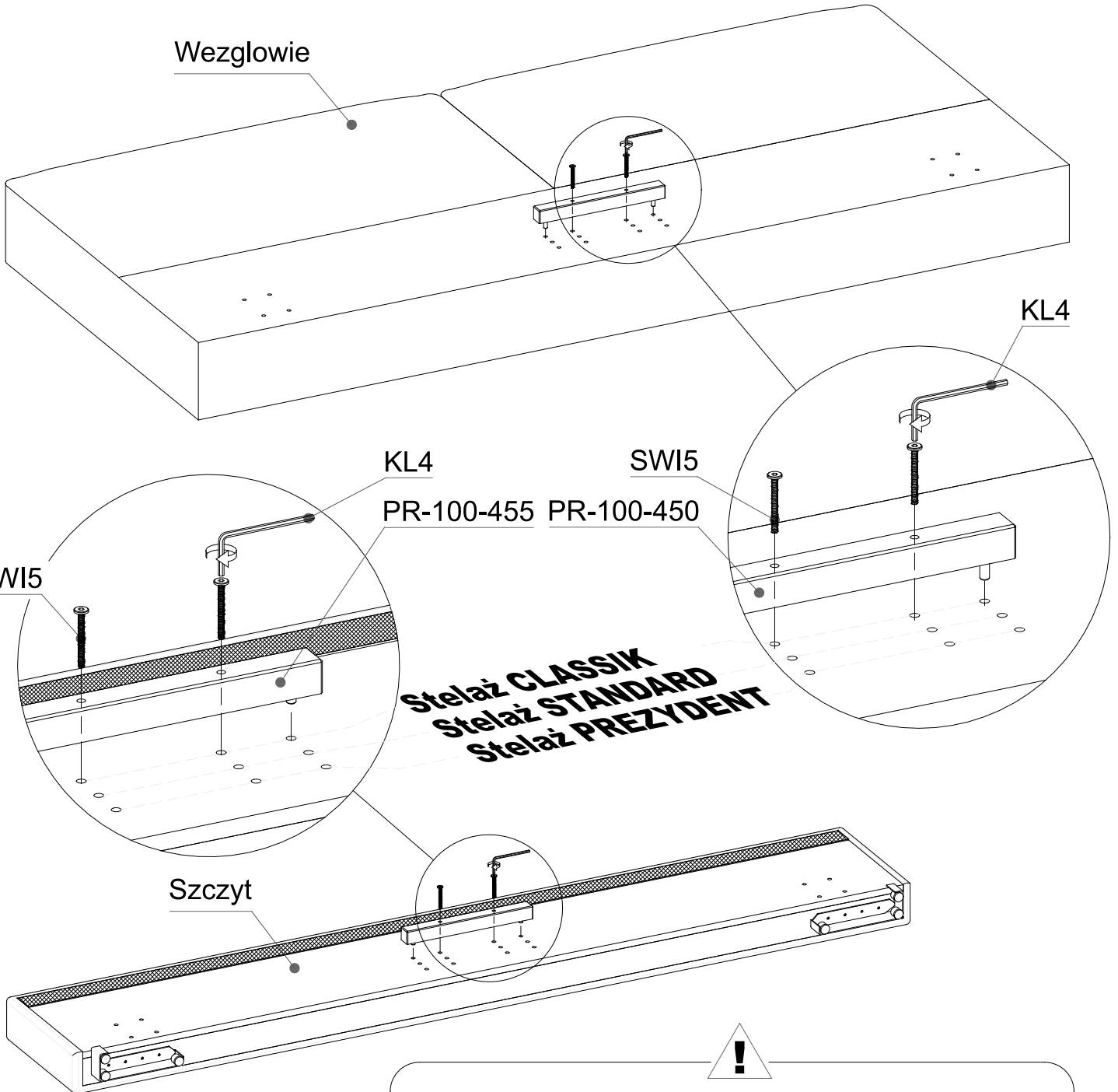
"4"

SWI5 x4



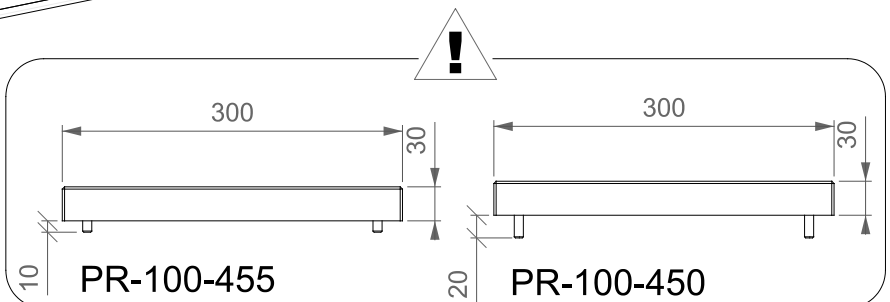
M6x50

Wezglowie



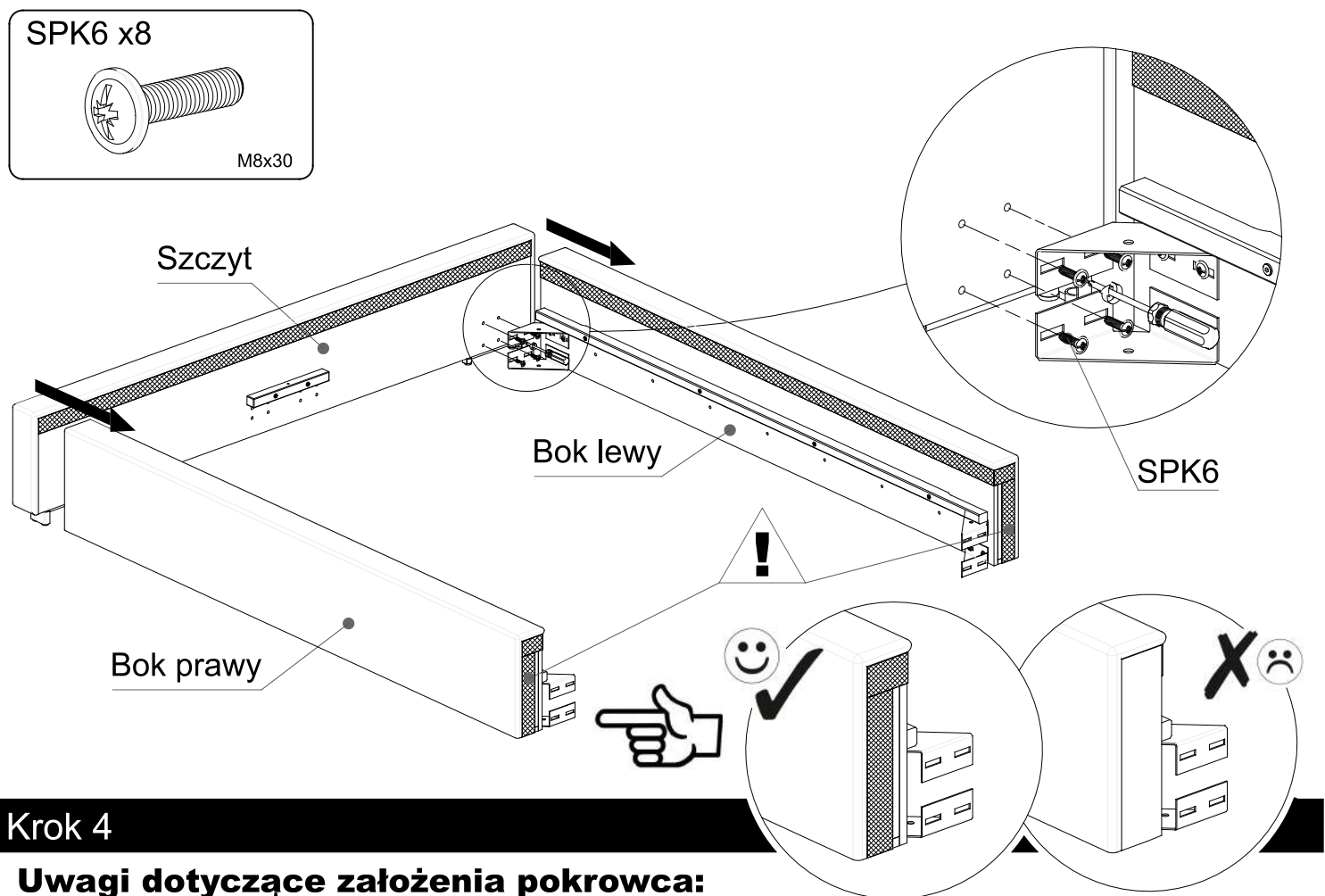
Stelaż CLASSIK
Stelaż STANDARD
Stelaż PREZYDENT

Szczyt



Instrukcja montażu

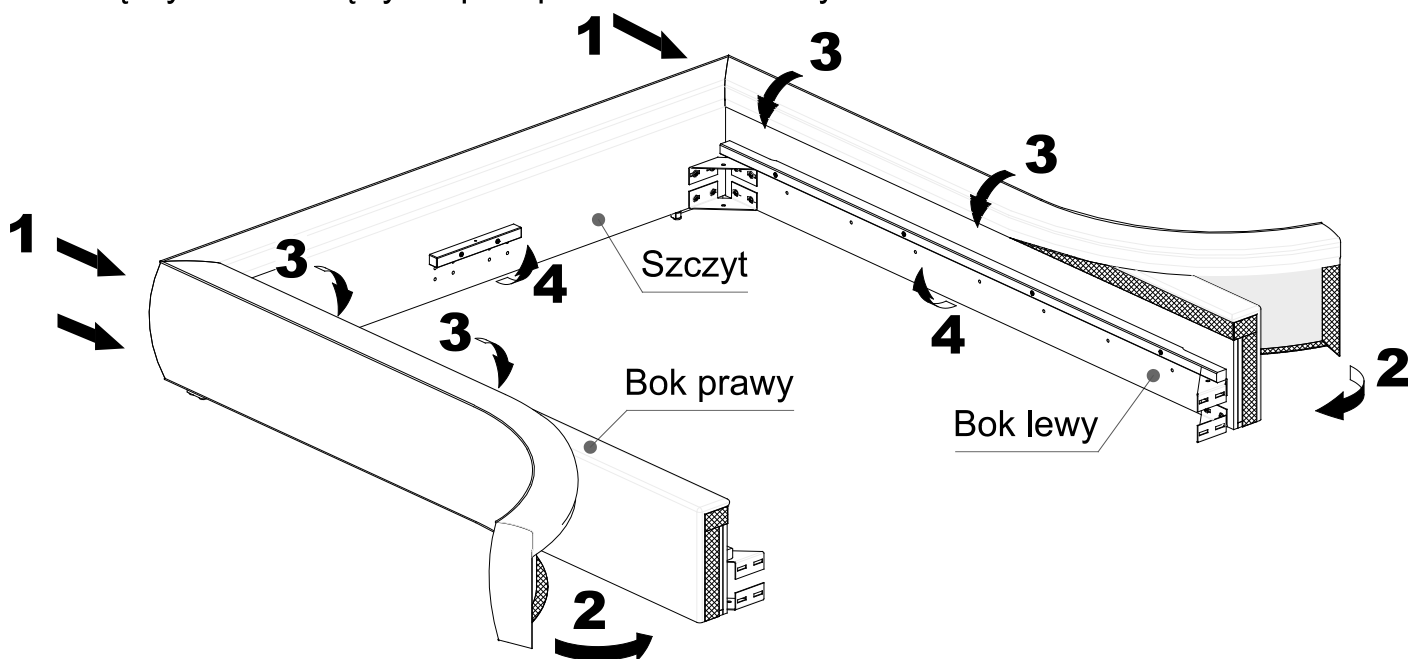
Krok 3



Krok 4

Uwagi dotyczące założenia pokrowca:

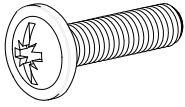
1. Naciągnąć pokrowiec na szczyt w taki sposób, żeby rogi szczytu i pokrowca pokryły się.
2. Pociągając pokrowiec w kierunku wezglowia należy zapiąć go za pomocą rzepów na czołowej stronie boków łóżka.
3. Połączyć górne rzędy rzepów pokrowca i bocznych ścianek.
4. Połączyć dolne rzędy rzepów pokrowca i bocznych ścianek.



Instrukcja montażu

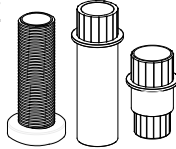
Krok 5

SPK6 x8

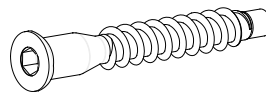


M8x30

SR1 x2

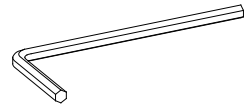


KN2 x2



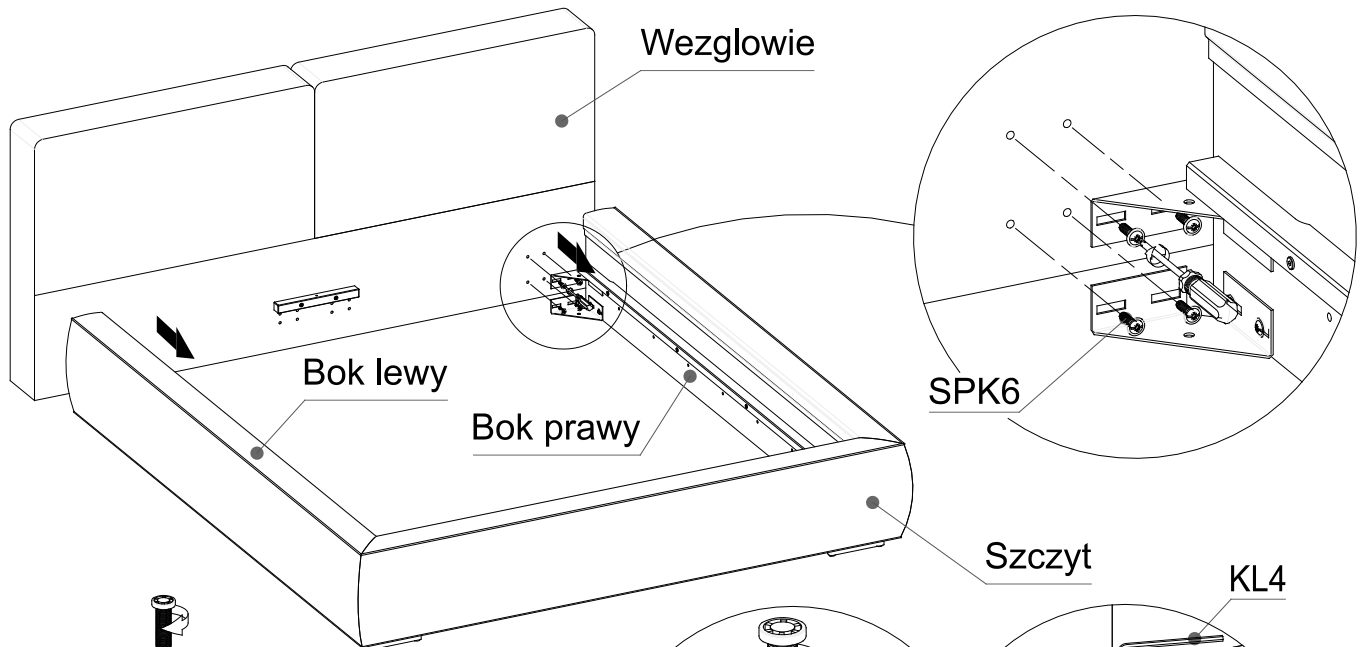
7x50

KL4 x1

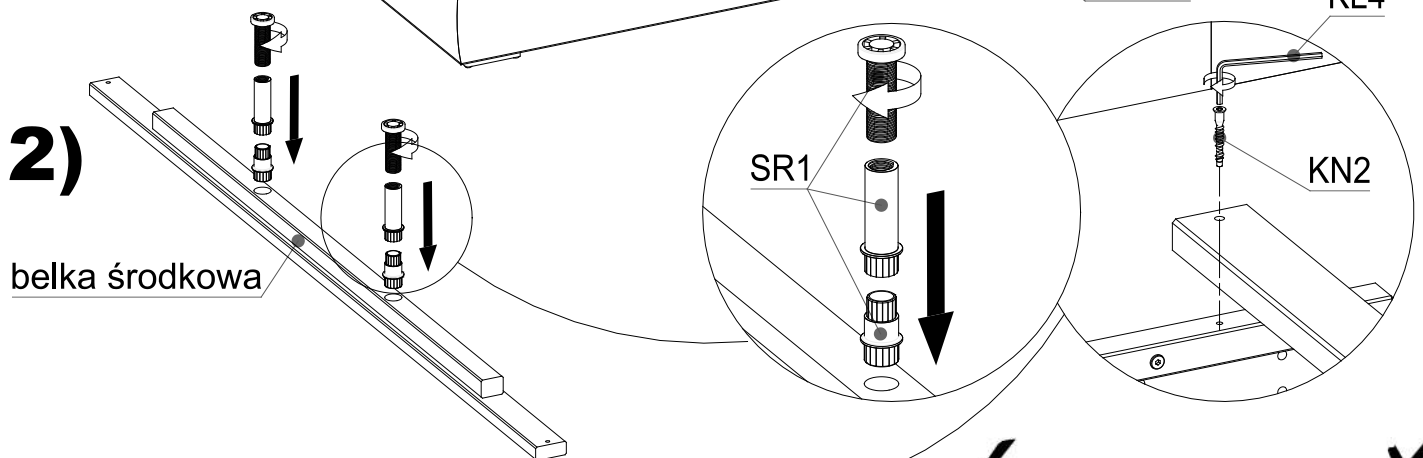


"4"

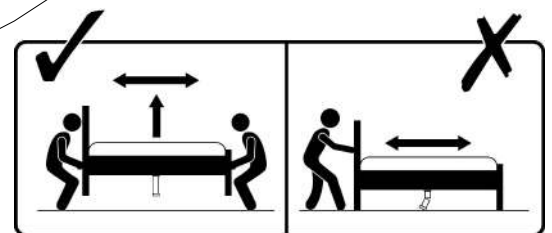
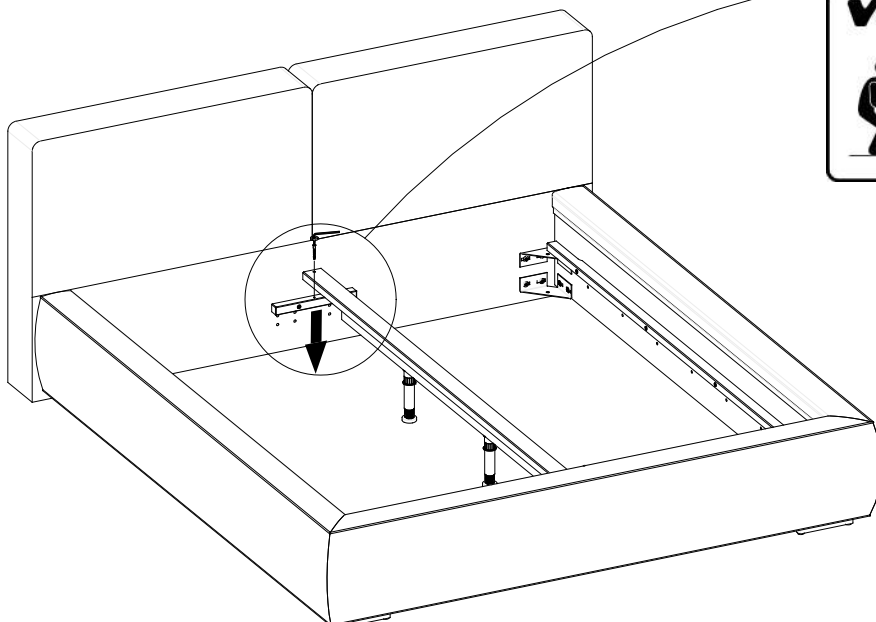
1)



2)



3)



OSTRZEŻENIE

Ustaw stopę tak, aby były w kontakcie z podłogą, gdy materac jest położony na ramę.

