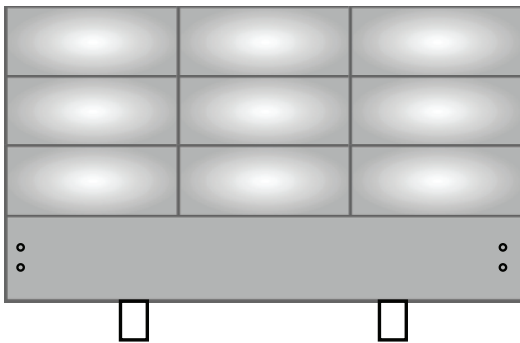


Potrzebne dodatkowo
przy montażu



Elementy łóżka

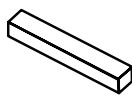
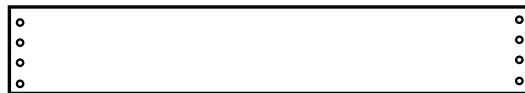
zagłowie tapicerowane **1x**



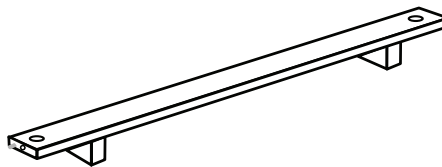
boki **2x**



zanózek **1x**

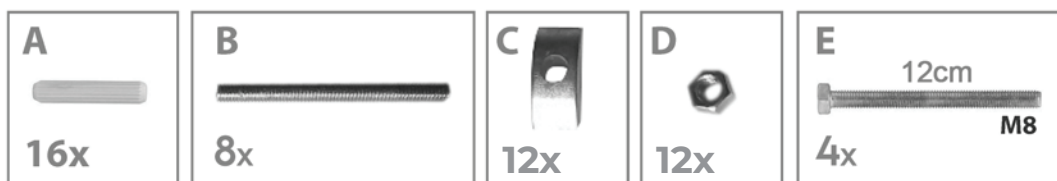


1x



2x

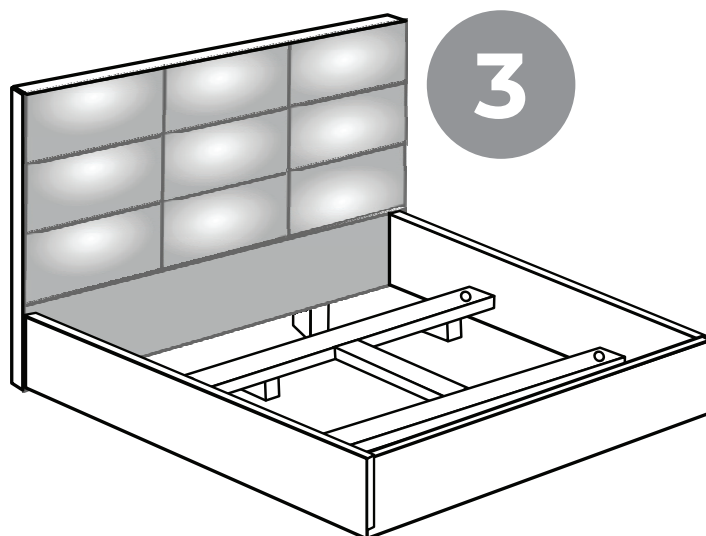
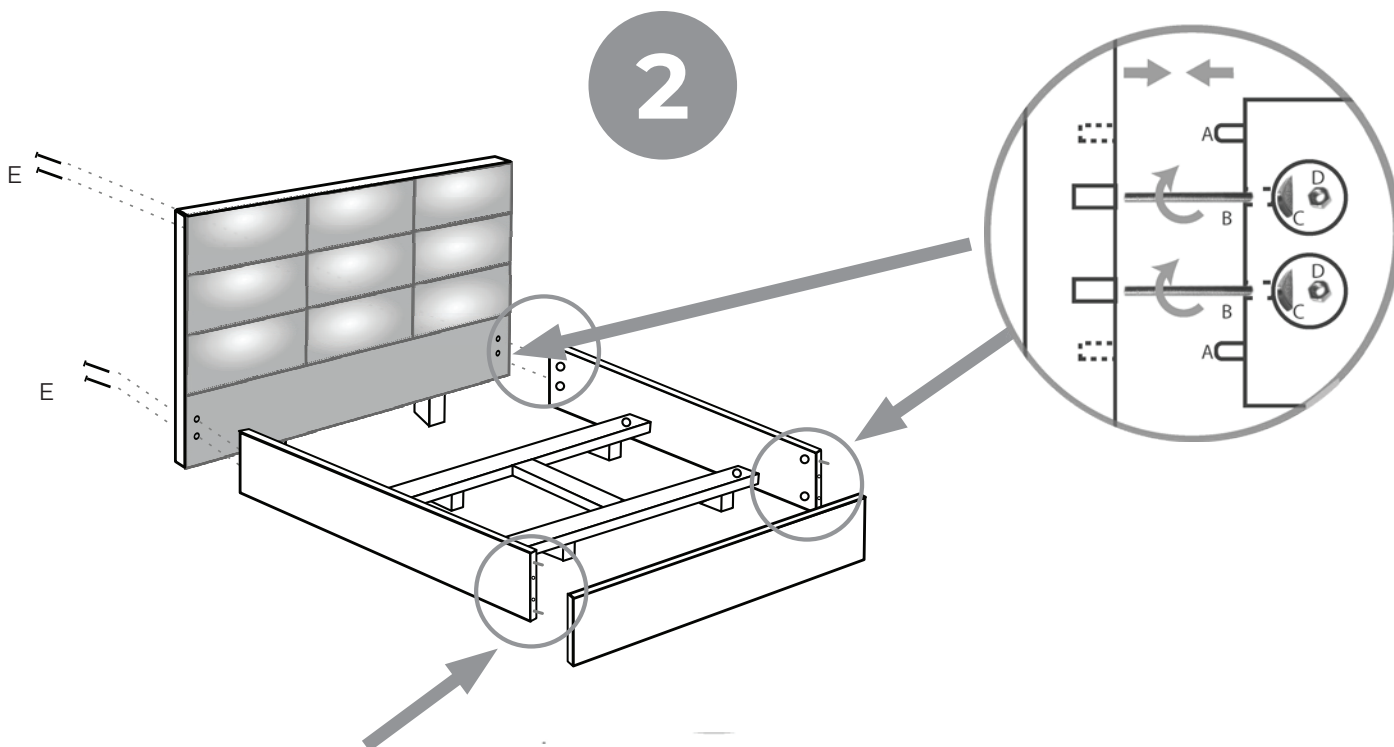
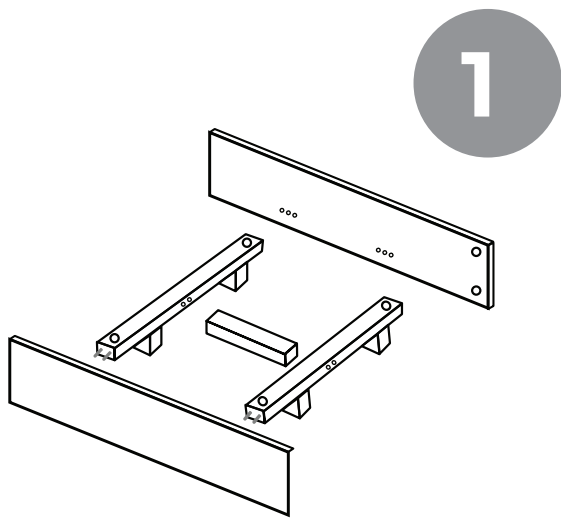
Elementy łączące



kołek drewniany



Podczas skręcania łóżka zachowujemy najwyższą staranność, a wszystkie śruby dokręcamy z wyczuciem do momentu kiedy zaczynają stwarzać wyczuwalny opór.



Podczas skręcania łóżka zachowujemy najwyższą staranność, a wszystkie śruby dokręcamy z wyczuciem do momentu kiedy zaczynają stwarzać wyczuwalny opór.