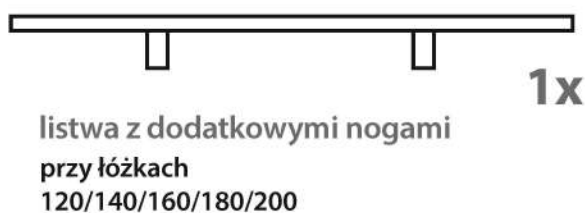
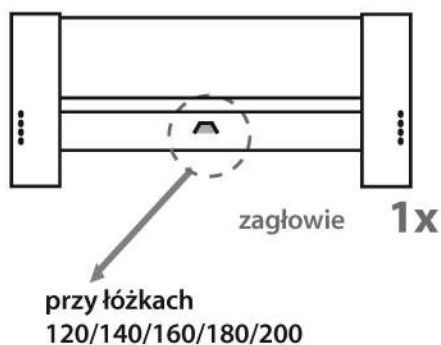


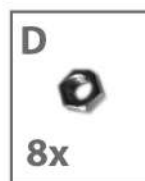
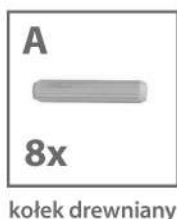
Potrzebne dodatkowo
przy montażu



Elementy łóżka

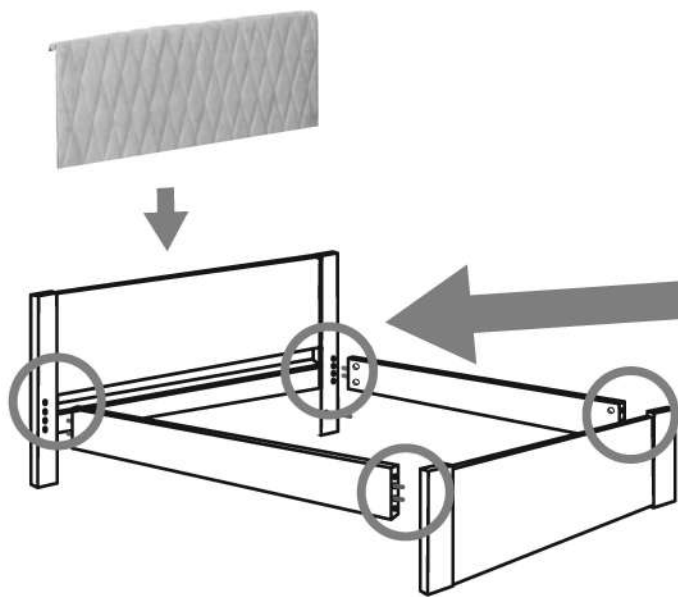


Elementy łączące



Podczas skręcania łóżka zachowujemy najwyższą staranność, a wszystkie śruby dokręcamy z wyczuwaniem do momentu kiedy zaczynają stwarzać wyczuwalny opór.

1



2

przy łózkach
120/140/160/180/200

