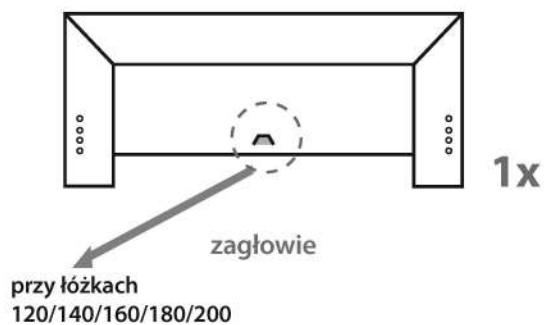


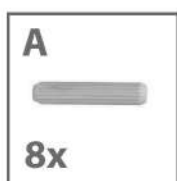
**Potrzebne dodatkowo
przy montażu**



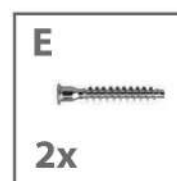
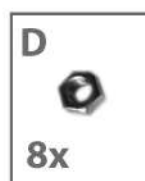
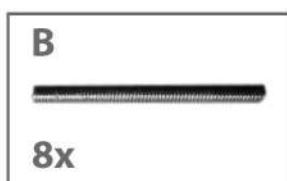
Elementy łóżka



Elementy łączące

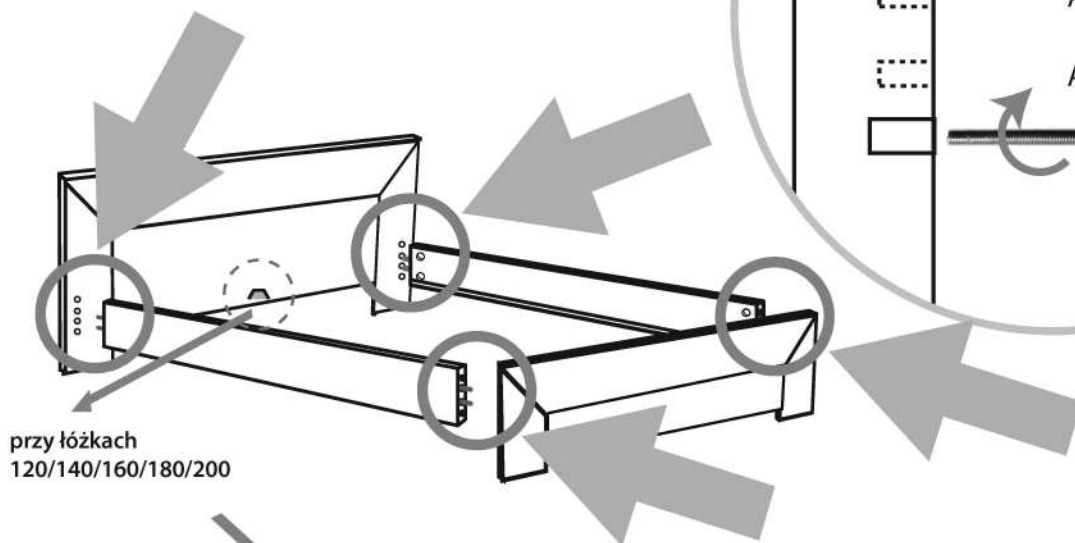


kołek drewniany



Podczas skręcania łóżka zachowujemy najwyższą staranność, a wszystkie śruby dokręcamy z wyczuwaniem do momentu kiedy zaczynają stwarzać wyczuwalny opór.

1



przy łózkach
120/140/160/180/200

2

przy łózkach
120/140/160/180/200

