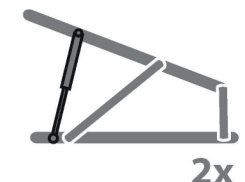
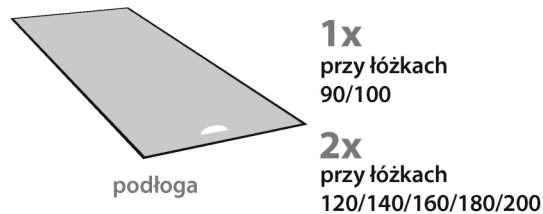
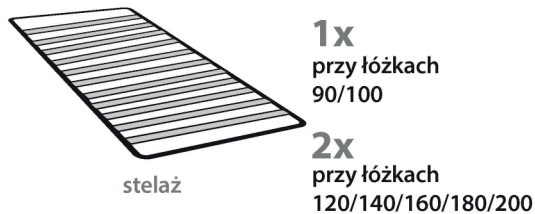
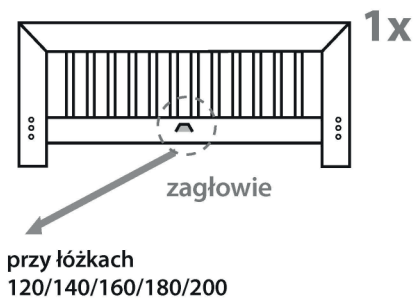


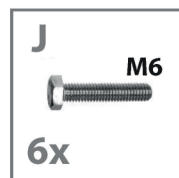
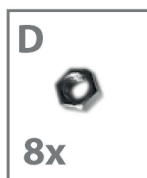
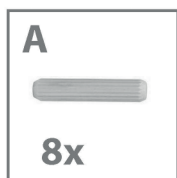
**Potrzebne dodatkowo
przy montażu**



Elementy łóżka



Elementy łączące

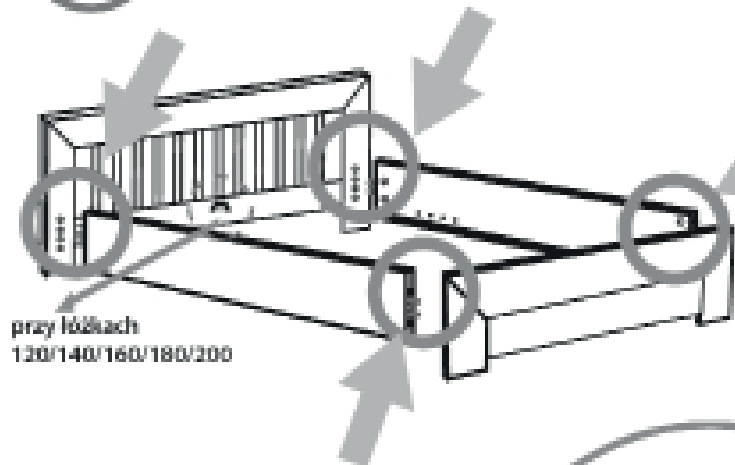


kołek drewniany



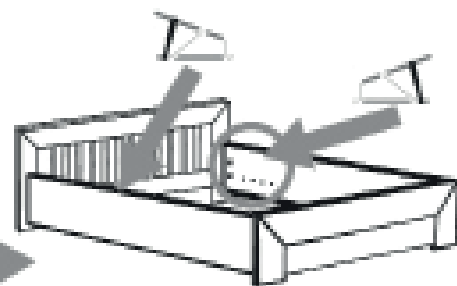
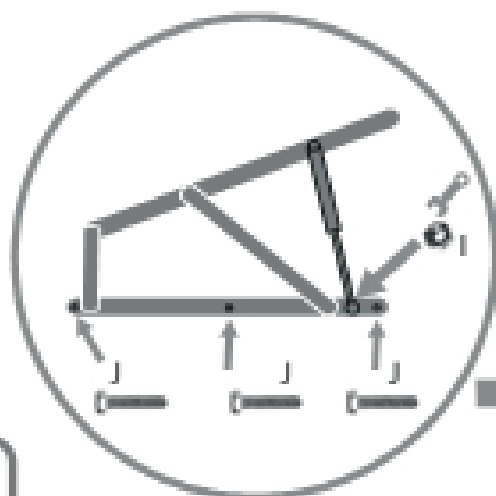
Podczas skręcania łóżka zachowujemy najwyższą staranność, a wszystkie śruby dokręcamy z wyczuwaniem do momentu kiedy zaczynają stwarzać wyczuwalny opór.

1



przy łóżkach
120/140/160/180/200

2



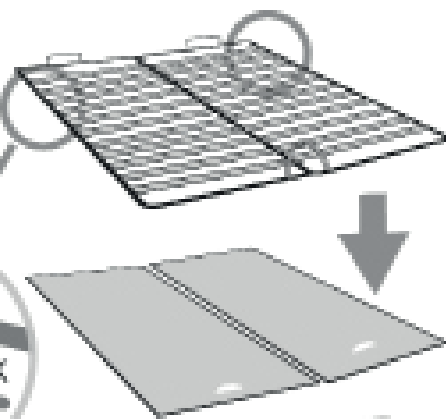
W łóżkach z otwieraniem
bocznym otwory do
mocowania trójkąta
z silownikiem znajdują się
w zagłębieniu i zasłótku

3

Stelaż Multi Box
Montaż zgodnie z instrukcją
znajdująca się wew. opakowania stelaża



4



przy łóżkach 120/140/160/180/200

