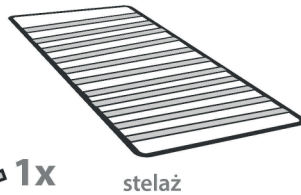
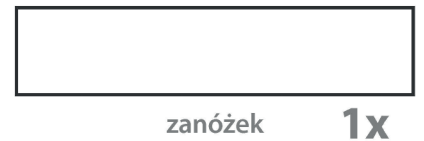
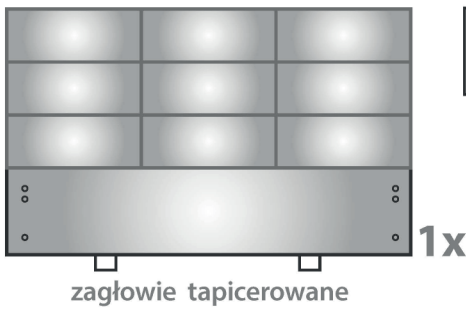


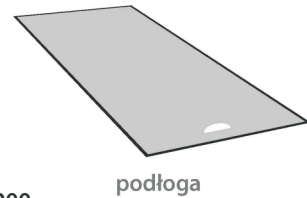
Potrzebne dodatkowo
przy montażu



Elementy łóżka

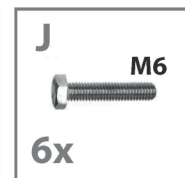
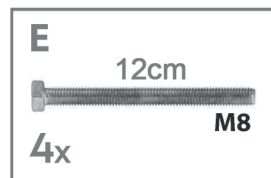
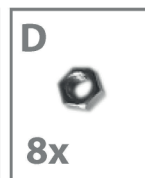
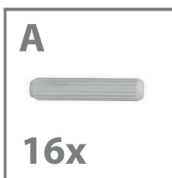


1x przy łóżkach 90/100
2x przy łóżkach 120/140/160/180/200



1x przy łóżkach 90/100
2x przy łóżkach 120/140/160/180/200

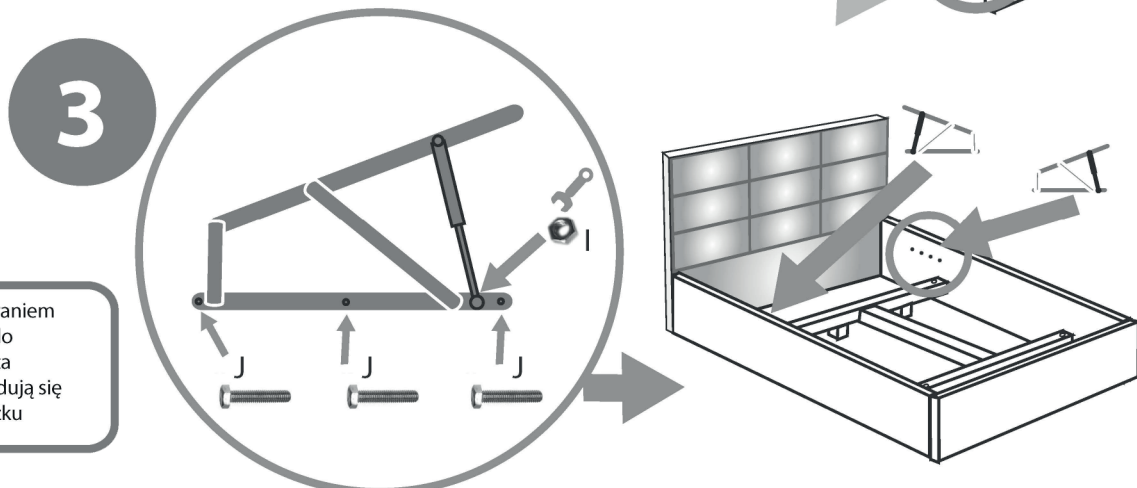
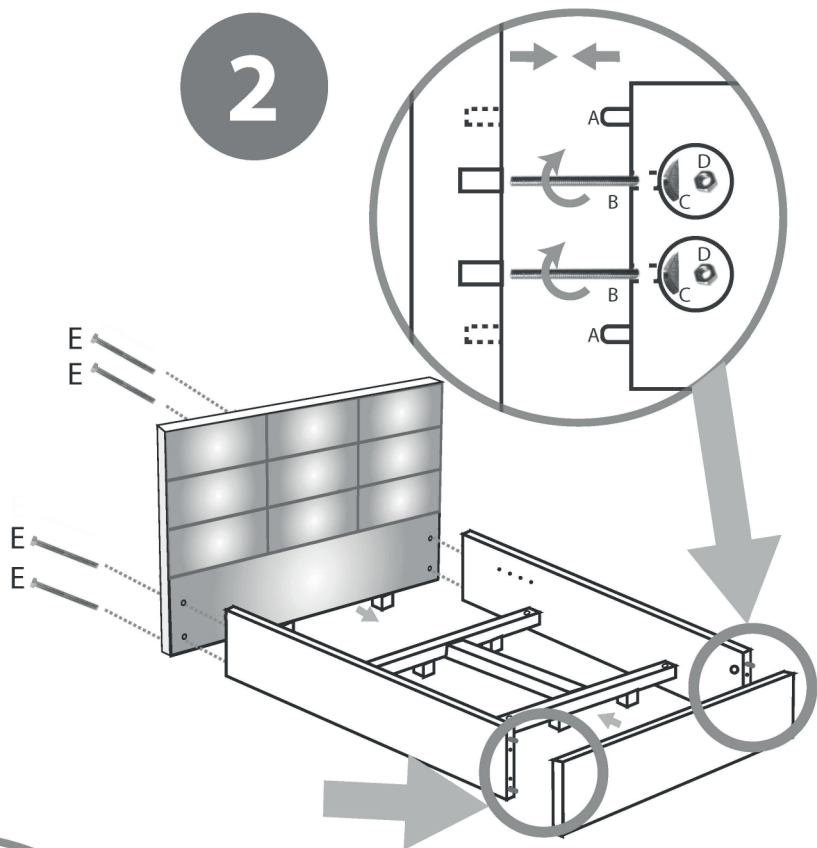
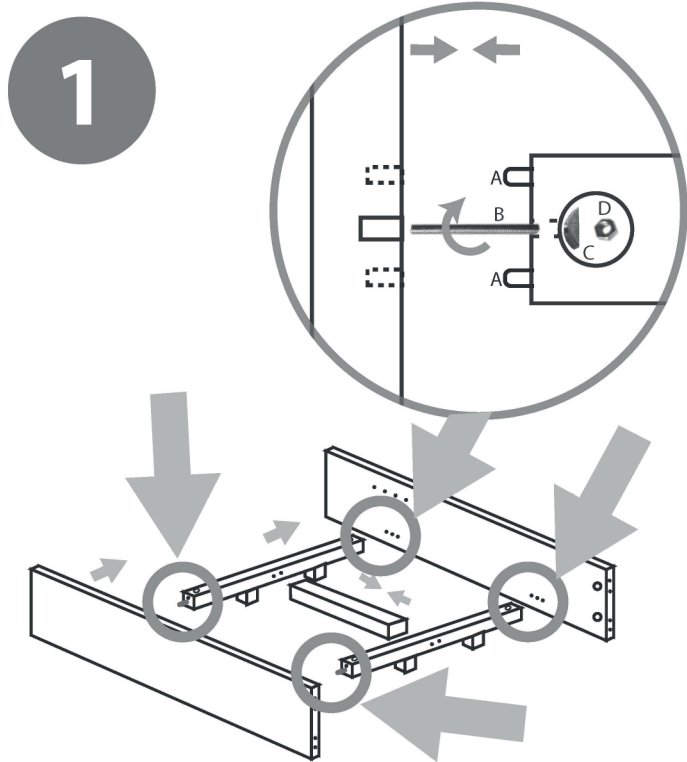
Elementy łączące



kołek drewniany



Podczas skręcania łóżka zachowujemy najwyższą staranność, a wszystkie śruby dokręcamy z wyczuciem do momentu kiedy zaczynają stwarzać wyczuwalny opór.



! W łóżkach z otwieraniem bocznym otwory do mocowania trójkąta z siłownikiem znajdują się w zagłowie i zanózku

4

Stelaż Multi Box
Montaż zgodnie z instrukcją znajdującą się wew. opakowania stelaża

