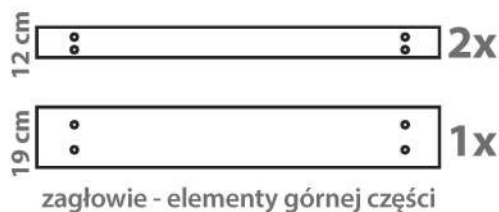


**Potrzebne dodatkowo przy montażu**



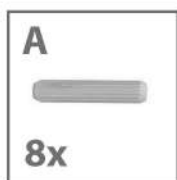
### Elementy łóżka



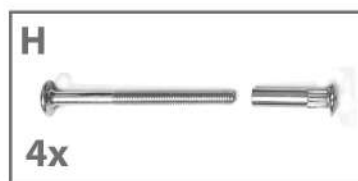
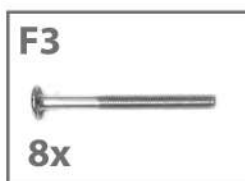
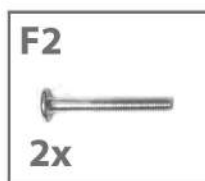
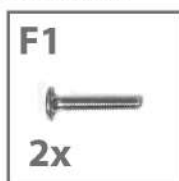
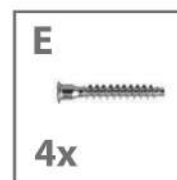
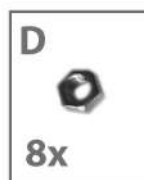
przy łóżkach  
120/140/160/180/200



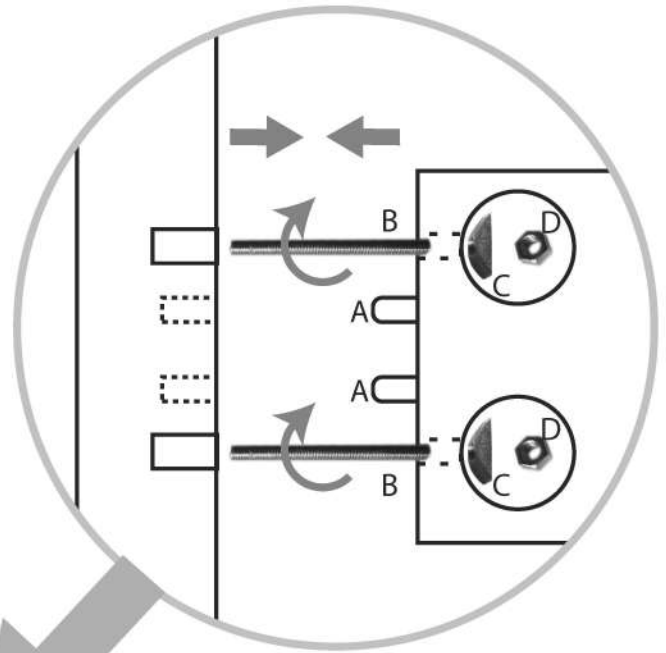
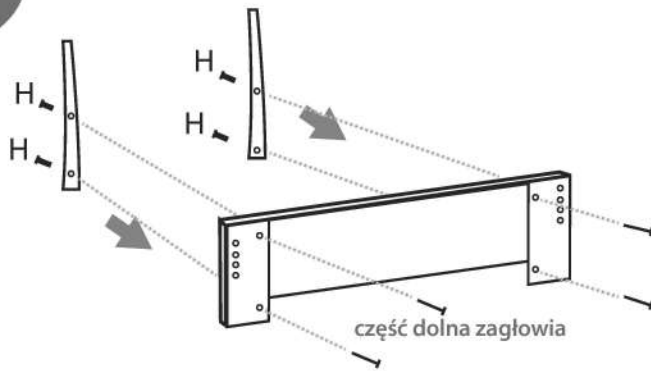
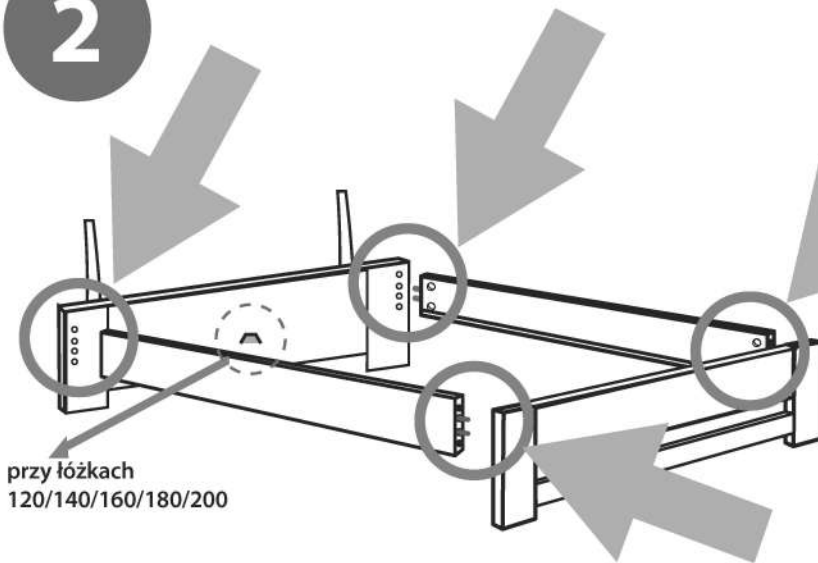
### Elementy łączące



kołek drewniany



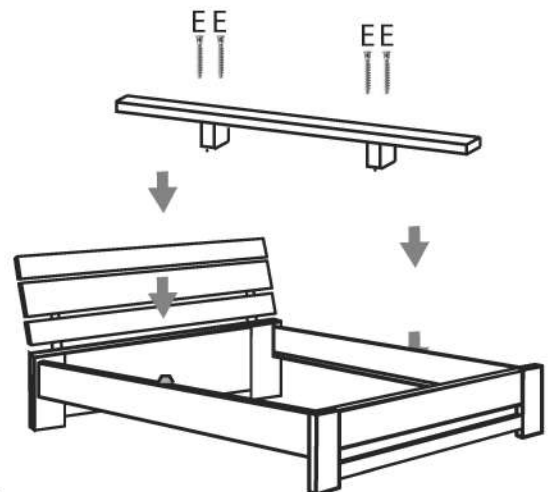
Podczas skręcania łóżka zachowujemy najwyższą staranność, a wszystkie śruby dokręcamy z wyczuwaniem do momentu kiedy zaczynają stwarzać wyczuwalny opór.

**1****2**

Najlepiej wykonać wraz z czynnością 2

**4**

przy łóżkach  
120/140/160/180/200

**3**