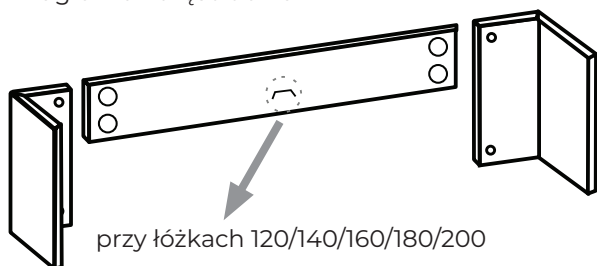


Potrzebne dodatkowo przy montażu

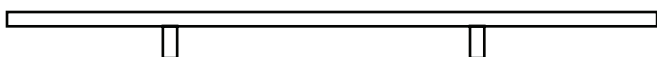
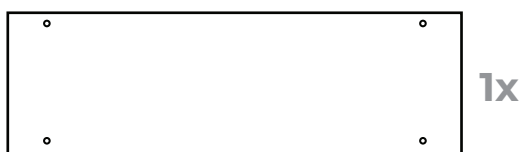


Elementy zagłowia

zagłowie - część dolna

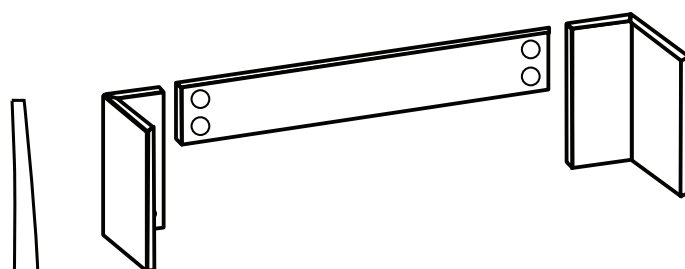


zagłowie - górna część



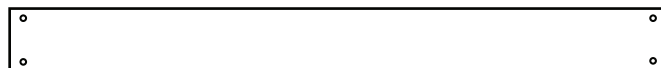
listwa z dodatkowymi nogami **1x**
przy łóżkach 120/140/160/180/200

Elementy zanózka



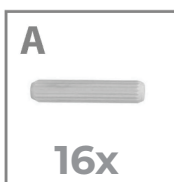
ramiona łączące
górną część
zagłowia z dolną

2x

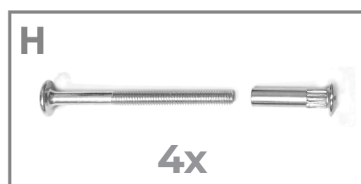
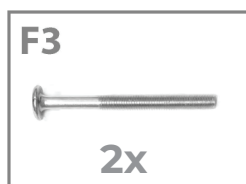
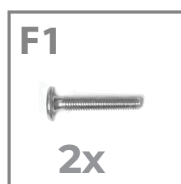
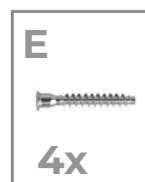
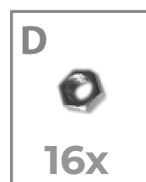
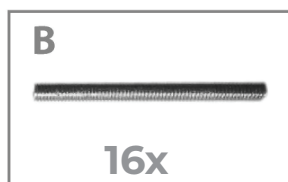


bok **2x**

Elementy łączące

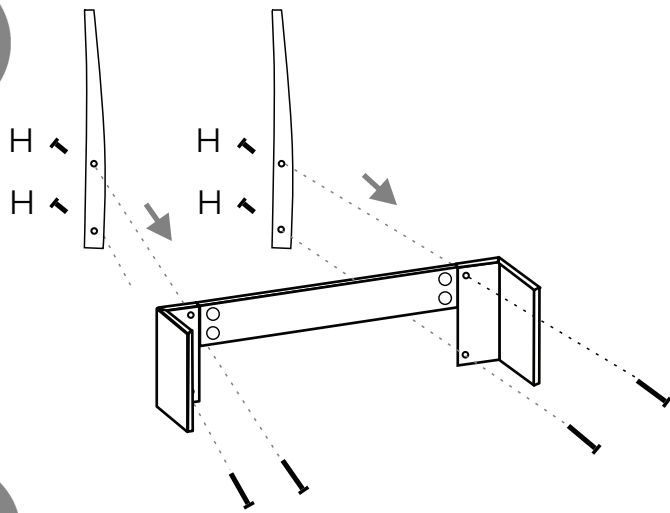


kołek drewniany

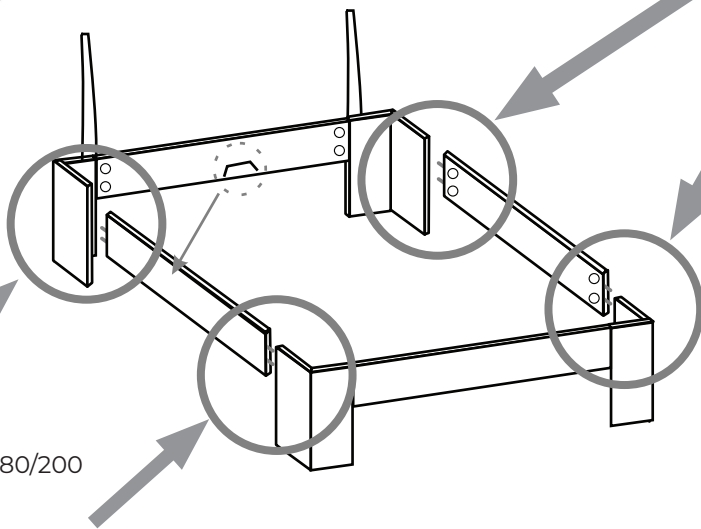


Podczas skręcania łóżka zachowujemy najwyższą staranność, a wszystkie śruby dokręcamy z wyczuciem do momentu kiedy zaczynają stwarzać wyczuwalny opór.

1

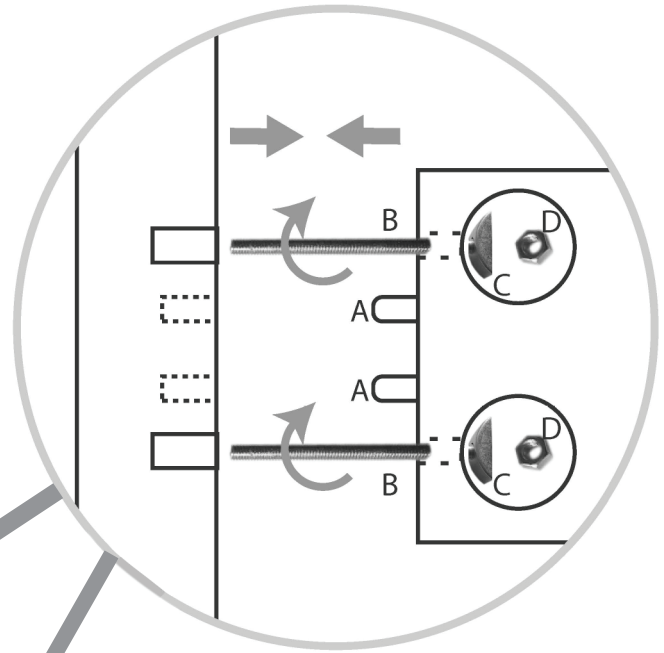
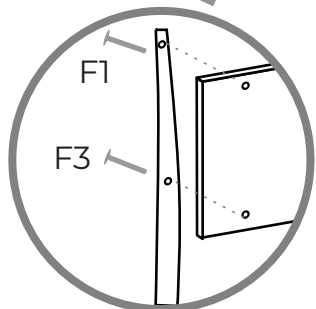
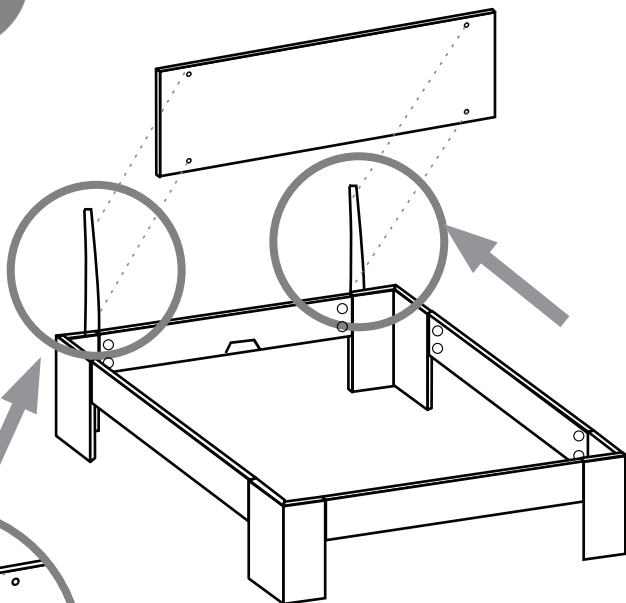


2



przy łóżkach
120/140/160/180/200

3



Najlepiej wykonać wraz z czynnością 2

4

przy łóżkach
120/140/160/180/200

